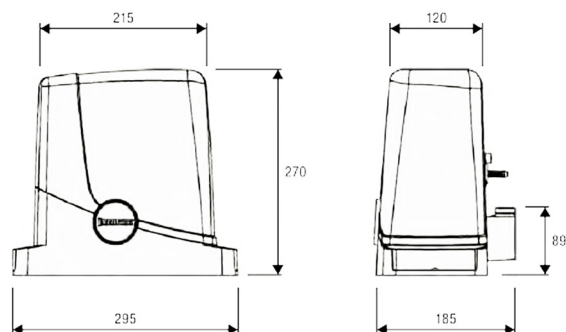


Cancelli scorrevoli

KPONY



KIT:

- 1X PONY
- TRANSMITTER TO.GO 2VA

KPONY - Specificazioni

- Motoriduttore 24 Vdc con centrale incorporata e sistema di risparmio energetico ESA SYSTEM
- Sistema antisciacciamento con rilevazione amperometrica
- Predisposto per funzionamento anche in assenza di energia elettrica tramite batterie
- La centrale è posizionata per rendere semplici, agevoli ed immediate le operazioni di programmazione

Alimentazione di rete	230 Vac 50/60 Hz
Alimentazione motore	230 Vac
Corrente massima assorbita	0.6 A
Assorbimento in stand-by	8 mA

Spinta massima	321 N
Velocità d'apertura	10m/min
Ciclo di lavoro	30%
Indice di protezione	IP 44

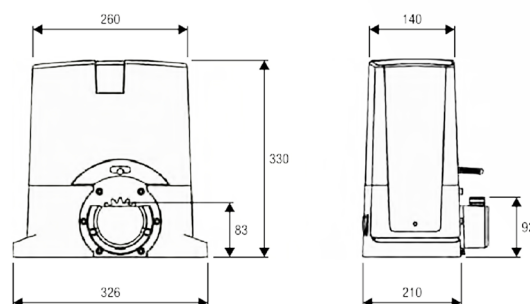
Temperatura di funzionamento	-20°C /+50°C
Peso max cancello	650 kg
Pignone per cremagliera	M4 Z14
Peso	6.8 kg

Lavora con:



M4

BULL5M



BULL5M - Specificazioni

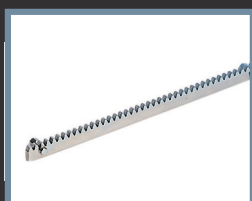
- Motoriduttore elettromeccanico 230 Vac con centrale incorporata
- Possibilità di collegamento encoder attraverso accessorio MAG.E
- Il dispositivo encoder garantisce sicurezza antischiacciamento e precisione nelle fasi di movimentazione del cancello
- Sistema di sblocco interamente in metallo
- Disponibile accessorio finecorsa magnetici (MLS)

Alimentazione di rete	230 Vac 50/60 Hz
Alimentazione motore	230 Vac
Corrente massima assorbita	1.3 A

Spinta massima	650 N
Velocità d'apertura	10,5m/min
Ciclo di lavoro	30%
Indice di protezione	IP 44

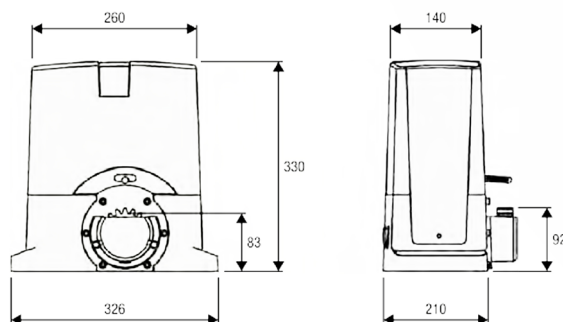
Temperatura di funzionamento	-20°C /+50°C
Peso max cancello	500 kg
Pignone per cremagliera	M4 Z18
Peso	10.6 kg

Lavora con:



M4

BULL5M-SC



BULL5M-SC - Specificazioni

- Motoriduttore elettromeccanico 230 Vac con centrale incorporata
- Possibilità di collegamento encoder attraverso accessorio MAG.E
- Il dispositivo encoder garantisce sicurezza antischiacciamento e precisione nelle fasi di movimentazione del cancello
- Sistema di sblocco interamente in metallo
- Disponibile accessorio finecorsa magnetici (MLS)

Alimentazione di rete	230 Vac 50/60 Hz
Alimentazione motore	230 Vac
Corrente massima assorbita	1.3 A

Spinta massima	650 N
Velocità d'apertura	10,5m/min
Ciclo di lavoro	30%
Indice di protezione	IP 44

Temperatura di funzionamento	-20°C /+50°C
Peso max cancello	500 kg
Pignone per cremagliera	M4 Z18
Peso	10.6 kg

Lavora con:

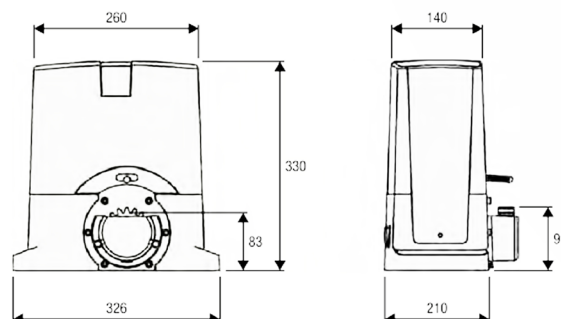


CP.CORE



M4

BULL8M



BULL8M - Specificazioni

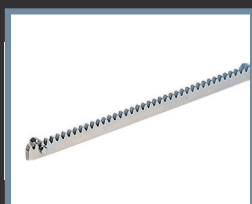
- Motoriduttore elettromeccanico 230 Vac con centrale ed encoder incorporati
- Il dispositivo encoder garantisce sicurezza antischiacciamento e precisione nelle fasi di movimentazione del cancello
- Sistema di sblocco interamente in metallo
- Versione con finecorsa magnetici disponibile (BULL8M.S)

Alimentazione di rete	230 Vac 50/60 Hz
Alimentazione motore	230 Vac
Corrente massima assorbita	2.6 A

Spinta massima	940 N
Velocità d'apertura	10,5m/min
Ciclo di lavoro	30%
Indice di protezione	IP 44
Fincorsa magnetici	NO

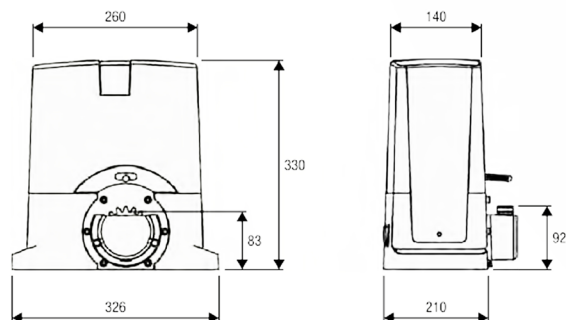
Temperatura di funzionamento	-20°C /+50°C
Peso max cancello	800 kg
Pignone per cremagliera	M4 Z18
Peso	11.4 kg

Lavora con:



M4

BULL8M-SC



BULL8M-SC - Specificazioni

- Motoriduttore elettromeccanico 230 Vac con centrale ed encoder incorporati
- Il dispositivo encoder garantisce sicurezza antischiacciamento e precisione nelle fasi di movimentazione del cancello
- Sistema di sblocco interamente in metallo
- Versione con finecorsa magnetici disponibile (BULL8M.S)

Alimentazione di rete	230 Vac 50/60 Hz
Alimentazione motore	230 Vac
Corrente massima assorbita	2.6 A

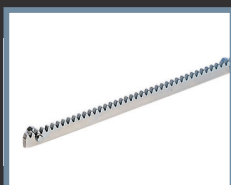
Spinta massima	940 N
Velocità d'apertura	10,5m/min
Ciclo di lavoro	30%
Indice di protezione	IP 44
Finecorsa magnetici	NO

Temperatura di funzionamento	-20°C /+50°C
Peso max cancello	800 kg
Pignone per cremagliera	M4 Z18
Peso	11.4 kg

Lavora con:



CP.BULL8

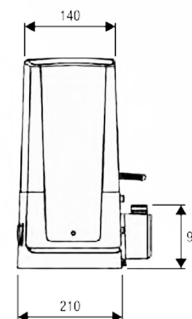
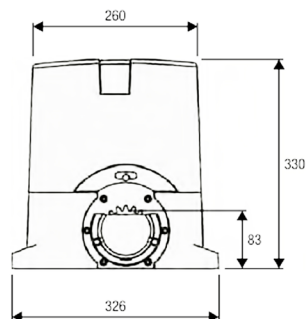


M4



CITY9

BULL10M/20M



BULL10M/20M - Specificazioni

Motoriduttore elettromeccanico irreversibile dotato di encoder disponibile in versione 230 Vac o 24 Vdc. Sistema di sblocco interamente in metallo.

Alimentazione di rete	230 Vac 50/60 Hz
Alimentazione motore	230 Vac
Corrente massima assorbita	1.6 A

Spinta massima	1000 N
Velocità d'apertura	10,5m/min
Ciclo di lavoro	40%
Indice di protezione	IP 44
Finecorsa magnetici	NO

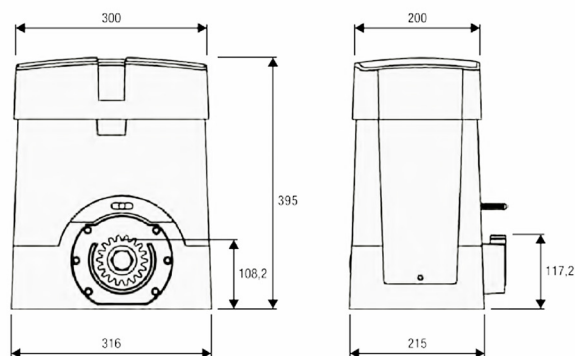
Temperatura di funzionamento	-20°C /+50°C
Peso max cancello	1000 kg
Pignone per cremagliera	M4 Z18
Peso	18.7 kg

Lavora con:



M4

BULL20T



BULL20T - Specificazioni

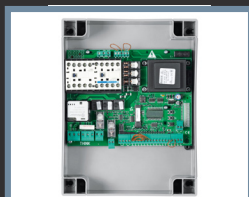
Motoriduttore elettromeccanico irreversibile disponibile in versione 230 Vac monofase o 400 Vac trifase, autoventilato. Sistema di sblocco interamente in metallo.

Alimentazione di rete	400 Vac 50/60 Hz
Alimentazione motore	400 Vac
Corrente massima assorbita	1.7 A

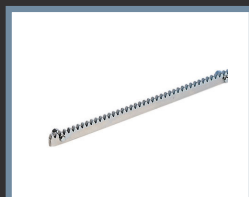
Spinta massima	2000 N
Velocità d'apertura	10,5m/min
Ciclo di lavoro	intensive use
Indice di protezione	IP 44
Finecorsa magnetici	NO

Temperatura di funzionamento	-20°C /+50°C
Peso max cancello	2000 kg
Pignone per cremagliera	M4 Z18
Peso	21.6 kg

Lavora con:



THINK



M4

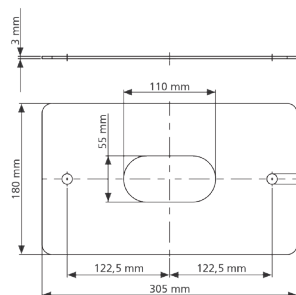
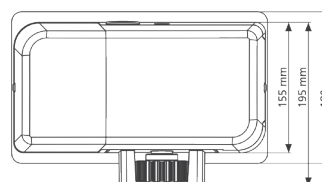
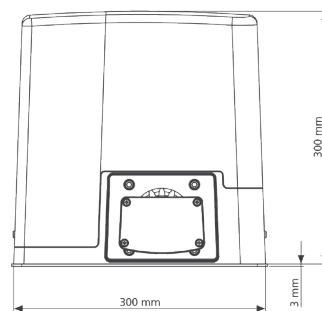


WALLY 1U



ONE.2WB

ALFARISS



ALFARISS - Specificazioni

Motoriduttore elettromeccanico irreversibile a cremagliera 24V per cancelli scorrevoli fino a 300 Kg di peso.

Peso massimo del cancello	300 kg	Velocità cancello	0.14 ÷ 0.26 m/s	Temperatura di esercizio	-20 ÷ +55°C
Alimentazione	230G/50Hz	Spinta massima	330N	Peso	7.5 kg
Potenza elettrica massima	150 W	Ciclo di lavoro	50%	Grado di protezione	IP 44
Assorbimento a pieno carico	0.7 A	Pignone	M4-Z16	Carico massimo accessori alimentati a 24V	7 W

Lavora con:



GOLD400



KIT:

- 1X Receiver MR2-U-433
- 2X Transmitter PHOX2

GOLD400 - Specificazioni

Lavora con:



M4

GOLD800

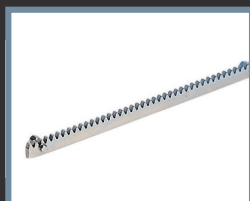


KIT:

- 1X Receiver MR2-U-433
- 2X Transmitter PHOX2

GOLD800 - Specificazioni

Lavora con:



M4

