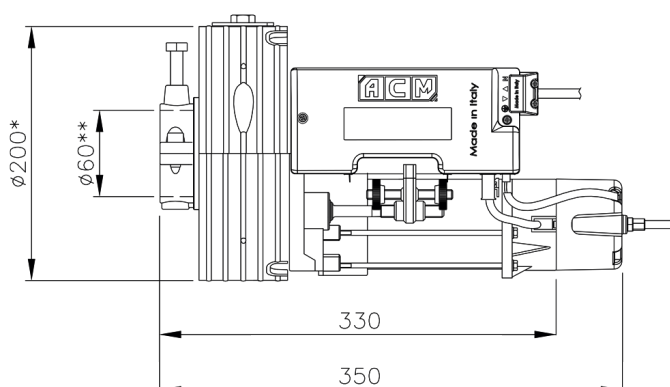
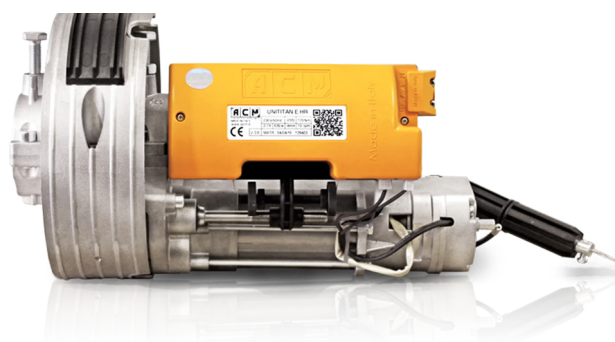




Serrande residenziali

ACM UNITITAN E-HR



UNITITAN E-HR - Specificazioni

Coppia	Finecorsa	P	I	Peso	Sollevamento	Asse centrale	Scatola portamolla
170 Nm	6	630 W	2,7 A	8 kg	170 kg	Ø 60	Ø200

Lavora con:

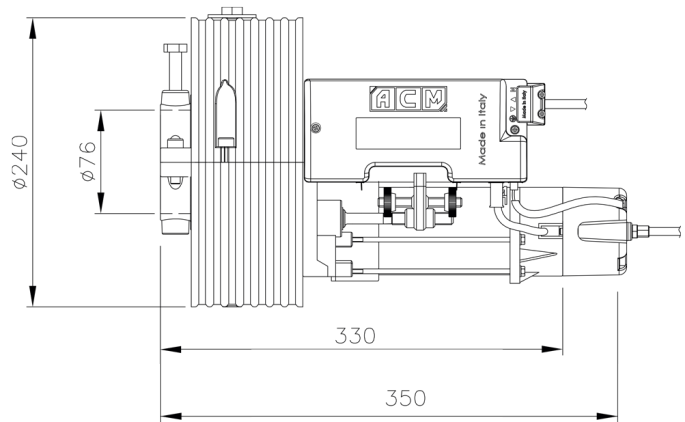
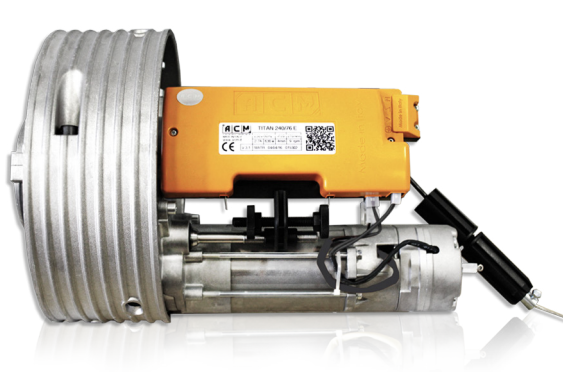


V2 EASY2



BENINCA DIL

ACM TITAN240E



ACM TITAN 240E - Specificazioni

Coppia	Finecorsa	P	l	Peso	Sollevamento	Asse centrale	Scatola portamolla
210 Nm	6	630 W	2,7 A	9 kg	180 kg	Ø 76	Ø240

Lavora con:

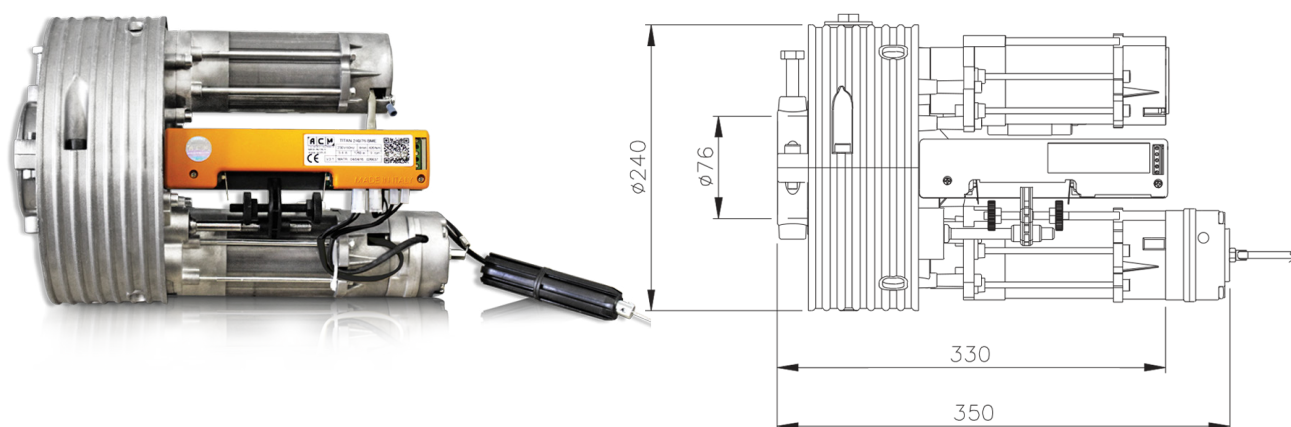


V2 EASY2



BENINCA DIL

ACM TITAN240BME



ACM TITAN 240BME - Specificazioni

Coppia	Finecorsa	P	I	Peso	Sollevamento	Asse centrale	Scatola portamolli
400 Nm	6	1260 W	5,4 A	17 kg	360 kg	Ø 76	Ø240

Lavora con:



V2 EASY2



BENINCA DIL

NORTON 60 K 160 FR



NORTON 60 K 160 FR - Specificazioni

Alimentazione elettrica	230 Vac 50/60 Hz
Motore elettrico	1400 rpm
Corrente	2,2 A
Potenza motore	400 W
Condensatore	18 µf
Forza di sollevamento	130 Kg

Coppia	130 Nm
Velocità corona	10 rpm/min
Termoprotezione	5 min
Temperatura funzionamento	-20°C + 80°C
Peso motoriduttore	8 Kg
Dimensioni motoriduttore	200/220 x 370mm

Corona motoriduttore	Ø 200/220mm
Tubo seranda	Ø 60/48/42mm
Altezza serranda	7 m
Elettrofreno motore	✓
Corona antigraffio	✗

Lavora con:

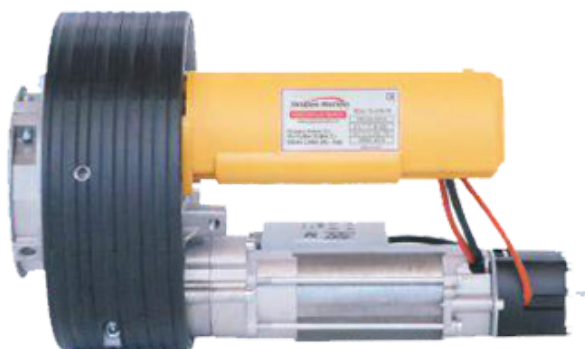


V2 EASY2



BENINCA DIL

NORTON 76-240 FR



NORTON 76-240 FR - Specificazioni

Alimentazione elettrica	230 Vac 50/60 Hz
Motore elettrico	1400 rpm
Corrente	2,8 A
Potenza motore	670 W
Condensatore	25 µf
Forza di sollevamento	190 Kg

Coppia	220 Nm
Velocità corona	10 rpm/min
Termoprotezione	5 min
Temperatura funzionamento	-20°C + 80°C
Peso motoriduttore	10,2 Kg
Dimensioni motoriduttore	240/280 x 370mm

Corona motoriduttore	Ø 240/280mm
Tubo seranda	Ø 76/101mm
Altezza serranda	7 m
Elettrofreno motore	✓
Corona antigraffio	✓

Lavora con:



V2 EASY2



BENINCA DIL

NORTON 76-240 2M FR



NORTON 76-240 2M FR - Specificazioni

Alimentazione elettrica	230 Vac 50/60 Hz
Motore elettrico	2 x 1400 rpm
Corrente	5,4 A
Potenza motore	2 x 670 W
Condensatore	40 µf
Forza di sollevamento	360 Kg

Coppia	420 Nm
Velocità corona	10 rpm/min
Termoprotezione	5 min
Temperatura funzionamento	-20°C + 80°C
Peso motoriduttore	14,2 Kg
Dimensioni motoriduttore	240/280 x 370mm

Corona motoriduttore	Ø 240/280mm
Tubo seranda	Ø 76/101mm
Altezza serranda	7 m
Elettrofreno motore	✓
Corona antigraffio	✓

Lavora con:



V2 EASY2



BENINCA DIL

CAB SR1.60E



Soluzioni tecniche innovative. La nuova flangia in tecnopolimero ad alta prestazione consente una migliore distribuzione del carico radiale. Rispetto alla soluzione a cuscinetti è in grado di sopportare carichi assiali molto elevati e assicurare massima affidabilità anche in situazioni di installazioni difficili o caratterizzate da bilanciamenti non ottimali.

CAB SR1.60E - Specificazioni

Alimentazione motore	230 Vac 50/60 Hz
Corrente massima assorbita	3,1 A
Potenza assorbita	690 W
Coppia massima	170 Nm
Condensatore	20 µf
Corsa massima serranda	8 b

Peso max. serranda bilanciata	170 kg
Diametro asse serranda	Ø 60 mm
Scatola portamolla diameter	Ø 200/220 mm
Lubrificazione	Grease
Peso	5,4 kg
Elettofreno	✓

Lavora con:

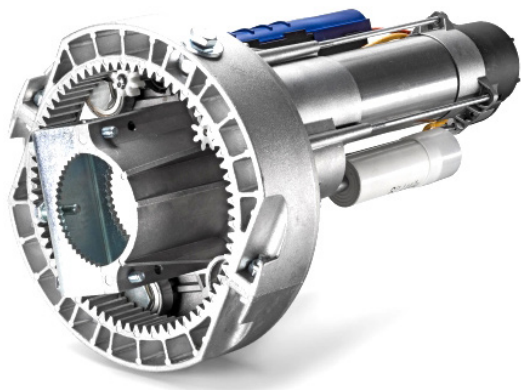


V2 EASY2



BENINCA DIL

CAB SR1.76E



Scelte progettuali consolidate.
Solidità e resistenza grazie
ai cuscinetti a sfera metallici.

CAB SR1.76E - Specificazioni

Alimentazione motore	230 Vac 50/60 Hz	Velocità d'apertura	8,4 rpm	Peso max. serranda bilanciata	180 kg
Corrente massima assorbita	3,23 A	Finecorsa	Automatic	Diametro asse serranda	Ø 76 mm
Potenza assorbita	786 W	Temperatura funzionamento	-20°C /+ 50°C	Scatola portamolla diameter	Ø 240 mm
Coppia massima	212 Nm	Inice di Protezione	IP X0	Lubrificazione	Grease
Condensatore	25 µf	Motore elettrico Classe di isolamento motore	F	Peso	7 kg
Corsa massima serranda	8 b	Superficie porta	22 m²	Elettofreno	✓

Lavora con:

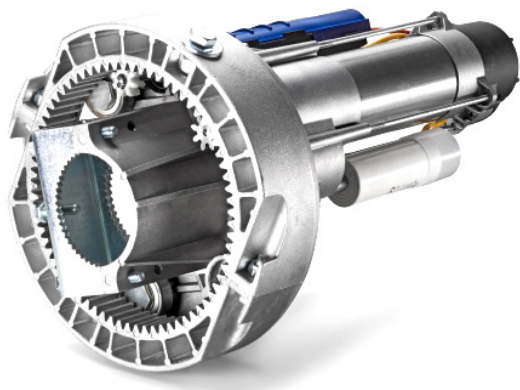


V2 EASY2



BENINCA DIL

CAB SR1.101E



Scelte progettuali consolidate.
Solidità e resistenza grazie
ai cuscinetti a sfera metallici.

CAB SR1.101E - Specificazioni

Alimentazione motore	230 Vac 50/60 Hz	Velocità d'apertura	8 rpm	Peso max. serranda bilanciata	220 kg
Corrente massima assorbita	3,15 A	Finecorsa	Automatic	Diametro asse serranda	Ø 101.6 mm
Potenza assorbita	725 W	Temperatura funzionamento	-20°C / + 50°C	Scatola portamolla diameter	Ø 240/280 mm
Coppia massima	270 Nm	Inice di Protezione	IP X0	Lubrificazione	Grease
Condensatore	20 µf	Superficie porta	22m²	Peso	200 kg
				Elettofreno	✓

Lavora con:



V2 EASY2



BENINCA DIL



