



Οδηγίες εγκατάστασης και χρήσης  
Τελευταία ενημέρωση: 05/2023

# Μονάδα ελέγχου για κινητήρες μηχανοκίνητων θυρών CS 320



## Πίνακας περιεχομένων

<b>1.</b>	<b>Πληροφορίες ασφαλείας</b> . . . . .	<b>3</b>
1.1	Προβλεπόμενη χρήση . . . . .	3
1.2	Ομάδες-στόχος . . . . .	3
1.3	Γενικές υποδείξεις ασφαλείας . . . . .	4
<b>2.</b>	<b>Επισκόπηση του προϊόντος</b> . . . . .	<b>4</b>
2.1	Περιγραφή του προϊόντος . . . . .	4
2.2	Παραλλαγές . . . . .	4
2.3	Μητρική πλακέτα CS 320 . . . . .	5
2.4	Τεχνικά δεδομένα CS 320 . . . . .	6
2.5	Κατηγορία και Performance Level της ασφαλούς λειτουργίας σύμφωνα με το EN ISO 13849-1 . . . . .	7
<b>3.</b>	<b>Εγκατάσταση</b> . . . . .	<b>8</b>
3.1	Υποδείξεις ασφαλείας για την εγκατάσταση . . . . .	8
3.2	Σύνδεση στο δίκτυο ρεύματος . . . . .	8
3.3	Εσωτερική προστασία . . . . .	10
3.4	Επιλογή τάσης δικτύου ρεύματος . . . . .	10
3.5	Τροφοδοσία εξωτερικών συσκευών (μόνο για σύνδεση 400 V / 3φασικό) . . . . .	11
3.6	Σύνδεση ηλεκτρονικού συστήματος τελικών θέσεων Κωδικοποιητής απόλυτης τιμής (AWG) . . . . .	11
3.7	Σύνδεση μηχανικών τερματικών διακοπών (MEC) . . . . .	12
3.8	Σύνδεση συσκευών εντολών . . . . .	14
3.9	Σύνδεση φωτεινού πλέγματος . . . . .	16
3.10	Σύνδεση συστήματος ασφαλείας κλεισίματος ακμών 1 . . . . .	17
3.11	Σύνδεση φωτεινής δέσμης 1 . . . . .	18
3.12	Αντιστοίχιση συνδέσεων εξόδων ρελέ . . . . .	19
3.13	Σύνδεση προγραμματιζόμενων εισόδων . . . . .	19
3.14	Είσοδος ασφαλείας κατά EN 12453 . . . . .	22
3.15	Ραδιοδέκτης, εμπυσματούμενος . . . . .	23
3.16	CS radio . . . . .	24
3.17	Digital 991 . . . . .	24
3.18	Σύνδεση εξωτερικού ραδιοδέκτη . . . . .	25
3.19	Σύνδεση μετατροπέα συχνότητας . . . . .	25
3.20	Σύνδεση οθόνης LCD . . . . .	26
3.21	Σύνδεση στοιχείων MS BUS . . . . .	26
3.22	Ραδιοσύστημα συστήματος μετάδοσης . . . . .	27
<b>4.</b>	<b>Αρχικοποίηση</b> . . . . .	<b>27</b>
<b>5.</b>	<b>Ρύθμιση των τελικών θέσεων</b> . . . . .	<b>28</b>
5.1	Έλεγχος της φοράς περιστροφής μετάδοσης κίνησης / της κατεύθυνσης κίνησης . . . . .	28
5.2	Ρύθμιση των μηχανικών τερματικών διακοπών . . . . .	28
5.3	Ρύθμιση του ηλεκτρονικού συστήματος τελικών θέσεων μέσω των μπουτόν ρύθμισης πάνω στην πλακέτα . . . . .	28
5.4	Ρύθμιση του ηλεκτρονικού συστήματος τελικών θέσεων μέσω της οθόνης LCD . . . . .	29
5.5	Ρύθμιση των ενδιάμεσων θέσεων του ηλεκτρονικού συστήματος τελικών θέσεων μέσω της οθόνης LCD . . . . .	29
<b>6.</b>	<b>Προγραμματισμός</b> . . . . .	<b>30</b>
6.1	Επισκόπηση οθόνης LCD . . . . .	30
6.2	Τρόποι λειτουργίας της οθόνης LCD . . . . .	30
6.3	Προχωρημένο μενού . . . . .	31
6.4	RESET . . . . .	31
6.5	RESET της μονάδας ελέγχου με οθόνη LCD . . . . .	31
6.6	RESET της μονάδας ελέγχου χωρίς οθόνη LCD . . . . .	31
<b>7.</b>	<b>Πλοήγηση (μόνο με οθόνη LCD)</b> . . . . .	<b>32</b>
<b>8.</b>	<b>Επισκοπήσεις λειτουργιών</b> . . . . .	<b>34</b>
8.1	Τρόπος λειτουργίας AUTOMATIC . . . . .	34
8.2	Τρόπος λειτουργίας INPUT . . . . .	35
8.3	Εξηγήσεις των λειτουργιών ρελέ . . . . .	44
8.4	Εξηγήσεις των εισόδων . . . . .	48
8.5	Τρόπος λειτουργίας Diagnose / Μνήμη σφαλμάτων . . . . .	51
<b>9.</b>	<b>Ένδειξη σφαλμάτων και εξάλειψή τους</b> . . . . .	<b>54</b>
9.1	Ένδειξη σφαλμάτων στην οθόνη LCD . . . . .	54
9.2	Ένδειξη σφαλμάτων μέσω LED . . . . .	57
<b>10.</b>	<b>Συντήρηση</b> . . . . .	<b>59</b>
<b>11.</b>	<b>Δήλωση ενσωμάτωσης</b> . . . . .	<b>60</b>
<b>12.</b>	<b>Παράρτημα</b> . . . . .	<b>61</b>
12.1	Σημεία μέτρησης κυκλώματος ασφαλείας . . . . .	61
12.2	Επισκόπηση των συνδέσεων . . . . .	62

## Σχετικά με αυτό το έγγραφο

- Πρωτότυπο των οδηγιών.
- Μέρος του προϊόντος.
- Απαραίτητο να διαβαστεί και να φυλαχτεί.
- Προστατεύεται από τη νομοθεσία περί πνευματικών δικαιωμάτων.
- Ανατύπωση, έστω και αποσπασματική, επιτρέπεται μόνο με έγκρισή μας.
- Με την επιφύλαξη τροποποιήσεων για λόγους τεχνικής προόδου.
- Όλες οι πληροφορίες διαστάσεων σε χιλιοστά.
- Οι απεικονίσεις δεν είναι υπό κλίμακα.

### Υποδείξεις ασφαλείας

#### ΠΡΟΕΙΔΟΠΟΙΗΣΗ!

Υπόδειξη ασφαλείας για έναν κίνδυνο που μπορεί να έχει ως συνέπεια θάνατο ή βαριές σωματικές βλάβες.



#### ΠΡΟΣΟΧΗ!

Υπόδειξη ασφαλείας για έναν κίνδυνο που μπορεί να έχει ως συνέπεια σωματικές βλάβες μικρής έως μεσαίας βαρύτητας.

#### ΕΠΙΣΗΜΑΝΣΗ!

Υπόδειξη ασφαλείας για έναν κίνδυνο που μπορεί να έχει ως συνέπεια ζημιές στο προϊόν ή και καταστροφή του.

### Εξήγηση των συμβόλων

- Εντολή χειρισμού
- ✓ Έλεγχος
- Λίστα, απαρίθμηση
- ➔ Παραπομπή προς άλλες θέσεις στο παρόν έγγραφο
-  Παραπομπή σε ξεχωριστά έγγραφα που πρέπει να ληφθούν υπόψη
-  Εργοστασιακή ρύθμιση

## 1. Πληροφορίες ασφαλείας

### ΠΡΟΕΙΔΟΠΟΙΗΣΗ!

#### Θανάσιμος κίνδυνος λόγω μη τήρησης των οδηγιών χρήσης!

Αυτές οι οδηγίες περιέχουν σημαντικές πληροφορίες για την ασφαλή μεταχείριση του προϊόντος. Υποδεικνύονται ιδιαίτερα οι πιθανοί κίνδυνοι.

- Διαβάστε αυτές τις οδηγίες προσεκτικά και στην ολότητά τους.
- Τηρείτε τις υποδείξεις ασφαλείας που υπάρχουν στις παρούσες οδηγίες.
- Φυλάξτε αυτές τις οδηγίες σε εύκολα προσβάσιμο μέρος.

### 1.1 Προβλεπόμενη χρήση

Η μονάδα ελέγχου CS 320 προορίζεται αποκλειστικά για τον έλεγχο

συστημάτων μηχανοκίνητων θυρών μέσω κινητήρων με μηχανικούς τερματικούς διακόπτες (MEC) ή με ένα ηλεκτρονικό σύστημα τελικών θέσεων (AWG).

Η χρήση επιτρέπεται μόνο:

- Σε τεχνικά άψογη κατάσταση.
- Μετά από σωστή εγκατάσταση.
- Υπό τον όρο τήρησης των στοιχείων στα τεχνικά δεδομένα.

➔ „2.4 Τεχνικά δεδομένα CS 320“

Οποιαδήποτε άλλη χρήση θεωρείται ως μη προβλεπόμενη.

### 1.2 Ομάδες-στόχος

#### 1.2.1 Φορέας λειτουργίας

Ο φορέας λειτουργίας είναι υπεύθυνος για το κτίριο εντός του οποίου χρησιμοποιείται το προϊόν. Ο φορέας λειτουργίας έχει τα εξής καθήκοντα:

- Γνώση και φύλαξη των οδηγιών χρήσης.
- Κατάρτιση όλων των ατόμων τα οποία χρησιμοποιούν το σύστημα πόρτας.
- Να διασφαλίζει ότι το σύστημα πόρτας ελέγχεται και συντηρείται τακτικά από εξειδικευμένο τεχνικό προσωπικό σύμφωνα με τις πληροφορίες που παρέχει ο κατασκευαστής.
- Να διασφαλίζει ότι οι εργασίες επιθεώρησης και συντήρησης τεκμηριώνονται στο βιβλίο ελέγχων.
- Φύλαξη του βιβλίου ελέγχων.

#### 1.2.2 Ειδικευμένο προσωπικό

Το εξειδικευμένο προσωπικό είναι υπεύθυνο για την εγκατάσταση, το σέρβις, τις επισκευές, την απεγκατάσταση και την απόρριψη.

Απαιτήσεις για το εξειδικευμένο προσωπικό:

- Γνώση των γενικών και ειδικών κανονισμών ασφαλείας και πρόληψης ατυχημάτων.
- Γνώση των σχετικών ηλεκτροτεχνικών κανονισμών.
- Εκπαίδευση στη χρήση και τη συντήρηση κατάλληλου εξοπλισμού ασφαλείας.
- Γνώση των σχετικών προτύπων.

Ηλεκτροτεχνικές εργασίες μόνο από εξειδικευμένους ηλεκτρολόγους, σύμφωνα με το DIN VDE 0100.

Απαιτήσεις για τους εξειδικευμένους ηλεκτρολόγους:

- Γνώση των βασικών αρχών ηλεκτροτεχνίας.
- Γνώση των διατάξεων και προτύπων που ισχύουν στην εκάστοτε χώρα.
- Γνώση των σχετικών κανονισμών ασφαλείας.
- Γνώση αυτών των οδηγιών χρήσης.

### 1.2.3 Χρήστης

Οι καταρτισμένοι χρήστες χειρίζονται και φροντίζουν το προϊόν.

Απαιτήσεις για τους καταρτισμένους χρήστες:

- Οι χρήστες έχουν καταρτιστεί από τον φορέα λειτουργίας σχετικά με τις εργασίες τους.
- Οι χρήστες έχουν καταρτιστεί σχετικά με την ασφαλή χρήση του προϊόντος.
- Γνώση αυτών των οδηγιών χρήσης.

Για τους εξής χρήστες έχουν εφαρμογή ιδιαίτερες απαιτήσεις:

- Παιδιά από 8 ετών και άνω.
- Άτομα με μειωμένες σωματικές, αισθητηριακές ή διανοητικές ικανότητες.
- Άτομα με έλλειψη πείρας και γνώσης.

Οι χρήστες αυτοί επιτρέπεται να πραγματοποιούν μόνο χειρισμό του προϊόντος.

Ειδικές απαιτήσεις:

- Οι χρήστες επιτηρούνται.
- Οι χρήστες έχουν καταρτιστεί σχετικά με την ασφαλή χρήση του προϊόντος.
- Οι χρήστες κατανοούν τους κινδύνους κατά τη χρήση του προϊόντος.
- Τα παιδιά δεν επιτρέπεται να παίζουν με το προϊόν.

## 1.3 Γενικές υποδείξεις ασφαλείας

Δεν επιτρέπεται ποτέ η μετακίνηση ατόμων ή αντικειμένων με τη βοήθεια της μηχανοκίνητης πόρτας.

Στις περιπτώσεις που ακολουθούν, ο κατασκευαστής δεν αναλαμβάνει καμία ευθύνη σε περίπτωση ζημιών. Η εγγύηση για το προϊόν και τα ανταλλακτικά παύει να ισχύει στις εξής περιπτώσεις:

- Αν δεν τηρηθούν οι παρούσες οδηγίες χρήσης.
- Μη προβλεπόμενη χρήση και ακατάλληλη μεταχείριση.
- Χρήση μη εξειδικευμένου προσωπικού.
- Μετασκευές ή τροποποιήσεις του προϊόντος.
- Χρήση ανταλλακτικών, που δεν έχουν κατασκευαστεί ή εγκριθεί από τον κατασκευαστή.

Το προϊόν παράγεται σύμφωνα με τις Οδηγίες και τα Πρότυπα που αναφέρονται στη Δήλωση Ενσωμάτωσης. Το προϊόν έφυγε από το εργοστάσιο σε τεχνικά άψογη κατάσταση από άποψη ασφάλειας.

Η εγγύηση δεν καλύπτει μπαταρίες, επαναφορτιζόμενες μπαταρίες και συσσωρευτές, ασφάλειες και μέσα φωτισμού.

**Περαιτέρω υποδείξεις ασφαλείας υπάρχουν στα εκάστοτε σχετικά τμήματα στο έγγραφο.**

→ „3.1 Υποδείξεις ασφαλείας για την εγκατάσταση“

## 2. Επισκόπηση του προϊόντος

### 2.1 Περιγραφή του προϊόντος

Η μονάδα ελέγχου CS 320 έχει σχεδιαστεί για τον βιομηχανικό τομέα και μπορεί κατά βάση να χρησιμοποιείται σε όλους τους τύπους μηχανοκίνητων θυρών σε αυτόν τον τομέα. Μπορούν να συνδεθούν και να λειτουργήσουν κινητήρες με μηχανικούς τερματικούς διακόπτες (MEC) ή με ένα ηλεκτρονικό σύστημα τελικών θέσεων (AWG).

Όλες οι απαιτούμενες συσκευές εντολών και τα στοιχεία ασφαλείας μπορούν να συνδεθούν, να ρυθμιστούν και να αναλυθούν.

Ο προγραμματισμός επιτυγχάνεται μέσω μιας εμβυσματούμενης οθόνης LCD.

Εναλλακτικά, διατίθεται ως προαιρετικός εξοπλισμός ένα εργαλείο σέρβις (Service-Tool).

Το Service-Tool αποτελείται από ένα στικ και μία εφαρμογή.

Υπάρχουν οι εξής παραλλαγές παράδοσης της μονάδας ελέγχου CS 320:

### 2.2 Παραλλαγές

**Παραλλαγές του περιβλήματος:**

- Μονάδα ελέγχου CS 320 σε περίβλημα «Standard»
- Μονάδα ελέγχου CS 320 σε περίβλημα «Kombi» με ενσωματωμένη ράγα εγκατάστασης για πρόσθετα στοιχεία

**Παραλλαγές της εμβυσματούμενης οθόνης LCD:**

- Οθόνη LCD πάνω στην πλακέτα
- Οθόνη LCD στο καπάκι περιβλήματος
- Οθόνη LCD συνδεδεμένη με καλώδια, εμβυσματούμενη (MS BUS)
- Χωρίς οθόνη LCD (η οθόνη χρειάζεται για όλες τις ρυθμίσεις, εκτός από τη ρύθμιση τελικής θέσης)

**Παραλλαγές των συσκευών εντολών:**

- 3πλό μπουτόν CS ενσωματωμένο στο περίβλημα


**Προαιρετικός εξοπλισμός:**

- Περίβλημα χωρίς 3πλό μπουτόν
- Περίβλημα με κλειδοδιακόπτη ON/OFF
- Περίβλημα με γενικό διακόπτη
- Περίβλημα με Διακόπτη Ανάγκης
- Εμβυσματούμενα στοιχεία (πλακέτα)
  - Μονάδα επιτήρησης φρένου
  - Εβδομαδιαίος χρονοδιακόπτης
  - Ραδιοδέκτης
  - Ραδιοσύστημα μετάδοσης για ένα σύστημα ασφαλείας κλεισίματος ακμών και/ή ένα στοιχείο ασφαλείας.

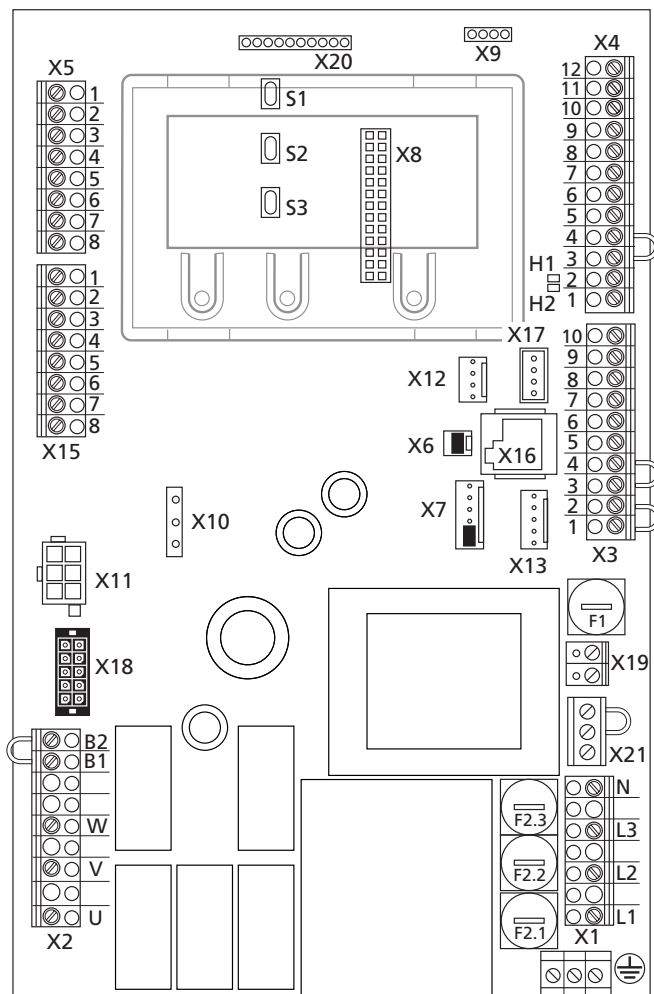
Οι οδηγίες χρήσης περιγράφουν τις δυνατότητες προγραμματισμού και τις παραλλαγές της μονάδας ελέγχου CS 320 με συνδεδεμένη οθόνη LCD και από την έκδοση λογισμικού V1.01a και μετά.

## 2.3 Μητρική πλακέτα CS 320

### Εξήγηση:

- X1: Μπλοκ ακροδεκτών σύνδεσης στο δίκτυο ρεύματος  
 X2: Μπλοκ ακροδεκτών μοτέρ  
 X3: Μπλοκ ακροδεκτών συσκευών εντολών  
 X4: Μπλοκ ακροδεκτών στοιχείων ασφαλείας  
 X5: Μπλοκ ακροδεκτών ρελέ  
 X6: Φίσα πλακέτας για εσωτερικό διακόπτη ON-OFF  
 X7: Φίσα πλακέτας για εσωτερικό 3πλό μπουτόν KDT  
 X8: Φίσα πλακέτας για οθόνη LCD  
 (Κάτω από την οθόνη LCD)  
 X9: Φίσα πλακέτας για ραδιοδέκτη  
 X10: Φίσα πλακέτας για εβδομαδιαίο χρονοδιακόπτη / μονάδα επιτήρησης φρένου  
 X11: Φίσα πλακέτας για ηλεκτρονικό σύστημα τελικών θέσεων (AWG)  
 X12: Φίσα πλακέτας για εξωτερικό ραδιοδέκτη  
 X13: Φίσα πλακέτας για εσωτερικό 3πλό μπουτόν CS  
 X15: Φίσα πλακέτας για μηχανικό τερματικό διακόπτη (MEC)  
 X16: Φίσα πλακέτας συστήματος BUS (MS BUS)  
 X17: Υποδοχή φίσας για σύστημα BUS (MS BUS)  
 X18: Φίσα πλακέτας για μετατροπέα συχνότητας (διασύνδεση)  
 X19: Μπλοκ ακροδεκτών για τροφοδοσία εξωτερικών συσκευών 230 V / 50 Hz  
 X20: Φίσα πλακέτας για σύστημα μετάδοσης  
 X21: Επιλογή τάσης δικτύου ρεύματος
- H1: Ετοιμότητα λειτουργίας (Πράσινη)  
 Αναμμένη όταν υπάρχει τάση τροφοδοσίας.  
 H2: Ένδειξη κατάστασης (Κόκκινη)  
 Αναμμένη όταν υπάρχουν σφάλματα ή έχουν ενεργοποιηθεί διατάξεις ασφαλείας
- S1: Πλήκτρο προγραμματισμού (+)  
 (Κάτω από την οθόνη LCD)  
 S2: Πλήκτρο προγραμματισμού (-)  
 (Κάτω από την οθόνη LCD)  
 S3: Πλήκτρο προγραμματισμού (P)  
 (Κάτω από την οθόνη LCD)
- F1: Προστασία εξωτερικών συσκευών 230 V / 50 Hz  
 (μέγ. 1 A βραδείας τήξης)  
 F2.1: Προστασία L1 μονάδας ελέγχου και κινητήρα (μέγ. 10 A)  
 F2.2: Προστασία L2 μονάδας ελέγχου και κινητήρα (μέγ. 10 A)  
 F2.3: Προστασία L3 μονάδας ελέγχου και κινητήρα (μέγ. 10 A)
-  Μπλοκ ακροδεκτών προστατευτικού αγωγού (PE)

2.3 / 1



## 2.4 Τεχνικά δεδομένα CS 320

### Μηχανολογικά και ηλεκτρολογικά δεδομένα

Διαστάσεις περιβλήματος:	215 x 275 x 190 mm
Εγκατάσταση:	Σε κατακόρυφη θέση στον τοίχο. Ελάχιστο ύψος 1.100 mm
Τροφοδοσία μέσω	
L1, N, PE:	230 V/1~ , 50/60 Hz  Ισχύς εισόδου μέγ. 2.200 W για τροφοδοσία 400 V/3~
L1, L2, L3, N, PE:	400 V/3~ , 50/60 Hz 230 V/3~ , 50/60 Hz
Προστασία:	10 A Χαρακτηριστική K
Ιδιοκατανάλωση της μονάδας ελέγχου:	μέγ. 750 mA
Τάση ελέγχου:	24 V DC, μέγ. 500 mA, προστασία από αυτόματη ασφάλεια για εξωτερικούς αισθητήρες
Είσοδοι ελέγχου:	24 V DC, όλες οι εισοδοί πρέπει να συνδεθούν ελεύθερες δυναμικού. Ελάχιστη διάρκεια σήματος για είσοδο εντολής ελέγχου >100 ms.
Έξοδοι ελέγχου:	24 V DC, μέγ. 500 mA.
Κύκλωμα ασφαλείας / Διακοπή Ανάγκης:	Συνδέστε όλες τις εισόδους οπωσδήποτε ελεύθερες δυναμικού. Σε περίπτωση διακοπής στο κύκλωμα ασφαλείας δεν είναι πια εφικτή η ηλεκτρική κίνηση του κινητήρα, ούτε και σε λειτουργία απουσίας χειριστή (dead man mode).
Είσοδος μπλοκ ασφαλείας (επίπεδο προστασίας C):	Performance Level C, για ηλεκτρικά μπλοκ ασφαλείας με αντίσταση τερματισμού 8,2 kΩ και για δυναμικά οπτικά συστήματα.
Φωτεινή δέσμη (επίπεδο προστασίας D):	Σε περίπτωση που η φωτεινή δέσμη χρησιμοποιείται ως σύστημα προστασίας σύμφωνα με το επίπεδο D, η λειτουργία της πρέπει να ελέγχεται τακτικά, τουλάχιστον εντός 6 μηνών. Αν πρόκειται για ένα σύστημα με λειτουργία αυτοελέγχου, τότε δεν έχει εφαρμογή αυτή η απαίτηση.
Είσοδος ασφαλείας με αξιολόγηση αντίστασης:	Performance Level C, κατ. 2 για εξαρτήματα σχετικά με την ασφάλεια με αντίσταση τερματισμού 8,2 kΩ

### Μηχανολογικά και ηλεκτρολογικά δεδομένα

Οθόνη (LCD):	Επιτρέπεται να χρησιμοποιηθεί μόνο μια γνήσια οθόνη LCD της εταιρείας Marantec.
Έξοδοι ρελέ:	Αν συνδεθούν επαγωγικά φορτία (π.χ. περισσότερα ρελέ ή φρένα), αυτά πρέπει να εξοπλιστούν με κατάλληλα μέτρα αντιμετώπισης των παρεμβολών (π.χ. δίοδοι καταστολής (flyback), βαρίστορ, στοιχεία RC). Επαφή εργασίας ελεύθερη δυναμικού, ελάχ. 10 mA; μέγ. 230 V AC / 4 A. Επαφές που έχουν χρησιμοποιηθεί για μεταγωγή ισχύος δεν μπορούν πλέον να χρησιμοποιηθούν για μεταγωγή μικρών ρευμάτων.
Εύρος θερμοκρασίας:	Λειτουργία: -10 °C έως +45 °C Φύλαξη: -25 °C έως +70 °C
Ατμοσφαιρική υγρασία:	έως 80% μη συμπυκνούμενη.
Κραδασμοί:	Εγκατάσταση για μειωμένους κραδασμούς, π.χ. σε χτιστό τοίχο.
Βαθμός προστασίας:	IP 65
Βάρος:	περίπου 1,8 kg

## 2.5 Κατηγορία και Performance Level της ασφαλούς λειτουργίας σύμφωνα με το EN ISO 13849-1

Λειτουργία	Υλοποίηση	MTTF <sub>D</sub> Ηλεκτρο- νικών	MTTF <sub>D</sub> Συνολικός με επαφά εξόδου	DC <sub>μέσ.</sub>	Κατηγο- ρία	Performance Level
Διακοπή Ανάγκης	Ακροδέκτης εισόδου X3, X6, X7, X11 Διακόπτει την τροφοδοσία τάσης προς τα ρελέ εξόδου και τον κύριο επαφά, ανεξάρτητα από τη CPU. Διατίθεται ανατροφοδότηση προς τη CPU.	1175 έτη	191 έτη	84,7%	3	d
Κύκλωμα διακοπής	Ακροδέκτης εισόδου X3, X7 Διακόπτει την τροφοδοσία προς τον κύριο επαφά. Μήνυμα προς τη CPU.	1175 έτη	191 έτη	-	B	b
Αναγνώριση τελικής θέσης από κωδικοποιητή απόλυτης τιμής	Ακροδέκτης εισόδου X11 Για προσδιορισμό θέσης και αναγνώριση τελικής θέσης. Δοκιμή με έλεγχο λογικότητας των λαμβάνομενων τιμών θέσης ως προς τις αναμενόμενες τιμές θέσης.	1062 έτη	188 έτη	83,7%	2	c
Αναγνώριση τελικής θέσης από τερματικό διακόπτη θέσης	Ακροδέκτης εισόδου X15 Προστασία με περιορισμό του χρόνου κίνησης. Οι εισοδοί αξιολογούνται από τη CPU.	1248 έτη	193 έτη	63,1%	2	c
Αξιολόγηση φωτεινών δεσμών	Ακροδέκτης εισόδου X4 Αξιολόγηση παλμών από τη CPU. Τα σφάλματα αναγνωρίζονται στη CPU με αξιολόγηση της λογικότητας. Η συχνότητα πρέπει να βρίσκεται στην περιοχή 130 Hz έως 190 Hz. Η λειτουργία επιτηρείται με μεταγωγή της τάσης τροφοδοσίας (T117, IC111) της φωτεινής δέσμης πριν από κάθε διαδρομή κίνησης και κάθε δύο λεπτά σε κατάσταση ηρεμίας. Κατά την ενεργοποίηση σε κατεύθυνση DOWN λαμβάνει χώρα διακοπή ή αντιστροφή κίνησης της μηχανοκίνητης πόρτας.	1000 έτη	186 έτη	81,9%	2	c
Αξιολόγηση ενός πνευματικού μπλοκ μεταγωγής	Ακροδέκτης εισόδου X4 Αξιολόγηση από τη CPU. Δοκιμή με αξιολόγηση της λογικότητας. Το σήμα μεταγωγής πρέπει να δίνεται λίγο πριν φθάσει η πόρτα στην κάτω τελική θέση.	1123 έτη	190 έτη	85,6%	2	c
Αξιολόγηση μίας ή δύο αντιστάσεων 8k2 / μίας μονάδας OSE SKS	Ακροδέκτης εισόδου X4 Αξιολόγηση από τη CPU. Η λειτουργία επιτηρείται με μεταγωγή της τάσης τροφοδοσίας (IC110, T138) της φωτεινής δέσμης πριν από κάθε διαδρομή κίνησης.	1123 έτη	190 έτη	85,6%	2	c

DC<sub>μέσ.</sub> Μέσος βαθμός διαγνωστικής κάλυψης  
MTTF<sub>D</sub> Μέσος χρόνος έως επικίνδυνη αστοχία

## 3. Εγκατάσταση

### 3.1 Υποδείξεις ασφαλείας για την εγκατάσταση

#### ΠΡΟΕΙΔΟΠΟΙΗΣΗ!

##### **Κίνδυνος από μη τήρηση των υποδείξεων εγκατάστασης!**

Αυτό το κεφάλαιο περιέχει σημαντικές πληροφορίες για την ασφαλή εγκατάσταση του προϊόντος.

- Διαβάστε αυτό το κεφάλαιο προσεκτικά και στην ολότητά του.
- Τηρείτε τις υποδείξεις ασφαλείας.
- Διενεργήστε την εγκατάσταση σύμφωνα με τις εδώ περιγραφές.

Εγκατάσταση μόνο από εξειδικευμένο προσωπικό.

→ „1.2.2 Ειδικευμένο προσωπικό“

Ηλεκτροτεχνικές εργασίες μόνο από εξειδικευμένους ηλεκτρολόγους.

→ „1.2.2 Ειδικευμένο προσωπικό“

- Πριν από εργασίες καλωδίωσης, οπωσδήποτε αποσυνδέετε την εγκατάσταση από την τροφοδοσία ρεύματος.
- Διασφαλίστε ότι κατά τη διάρκεια των εργασιών καλωδίωσης, η τροφοδοσία ρεύματος παραμένει αποσυνδεδεμένη.


Οι φορείς λειτουργίας του συστήματος ή οι εκπρόσωποί τους πρέπει μετά την εγκατάσταση του συστήματος να καταρτιστούν στον χειρισμό του.

- Τα παιδιά δεν επιτρέπεται να παίζουν με τη μονάδα ελέγχου ή τις συσκευές εντολών.
- Δεν επιτρέπεται ποτέ η ύπαρξη ατόμων ή αντικειμένων στην περιοχή κινδύνου του συστήματος.
- Πρέπει να ελέγχονται όλες οι διαθέσιμοι μηχανισμοί εντολής Ανάγκης.
- Πρέπει να προσέχετε για πιθανά σημεία σύνθλιψης και κοψιμάτων στο σύστημα.
- Ποτέ μην πλησιάζετε τα χέρια σας στο εν λειτουργία σύστημα ή σε κινούμενα μέρη του συστήματος.
- Οι τύποι των καλωδίων και οι διατομές τους πρέπει να επιλέγονται σύμφωνα με τους ισχύοντες κανονισμούς.
- Σε περίπτωση σταθερής σύνδεσης πρέπει να χρησιμοποιείται ένας γενικός διακόπτης που αποσυνδέει όλους τους πόλους.
- Οι καλωδιώσεις ρεύματος δικτύου και ελέγχου πρέπει να έχουν ξεχωριστές διαδρομές.
- Οι τύποι των καλωδίων και οι διατομές τους πρέπει να επιλέγονται σύμφωνα με τους ισχύοντες κανονισμούς.
- Πρέπει να τηρούνται οι τοπικοί κανονισμοί προστασίας.
- Για την εγκατάσταση πρέπει να λαμβάνονται υπόψη οι πληροφορίες που παρέχει ο κατασκευαστής της μηχανοκίνητης πόρτας.

Για την εξασφάλιση απρόσκοπτης λειτουργίας, πρέπει να τηρούνται τα εξής:

- Η πόρτα έχει εγκατασταθεί, είναι λειτουργική και έχει προβλεφθεί για μηχανοκίνητη λειτουργία.
- Το γραναζωτό μοτέρ έχει εγκατασταθεί και βρίσκεται σε ετοιμότητα λειτουργίας.
- Οι συσκευές εντολών και οι συσκευές ασφαλείας έχουν εγκατασταθεί και βρίσκονται σε ετοιμότητα λειτουργίας.
- Έχει εγκατασταθεί το περίβλημα ελέγχου με τη μονάδα ελέγχου CS 320.

Πρέπει να λαμβάνονται υπόψη τα ισχύοντα πρότυπα και οι κανονισμοί!

-  Για την εγκατάσταση της μηχανοκίνητης πόρτας, του γραναζωτού μοτέρ, των συσκευών εντολών και των διατάξεων ασφαλείας πρέπει να λαμβάνονται υπόψη οι οδηγίες του εκάστοτε κατασκευαστή.

### 3.2 Σύνδεση στο δίκτυο ρεύματος

#### **Προϋποθέσεις**

Για την εξασφάλιση της λειτουργικότητας της μονάδας ελέγχου, πρέπει να τηρούνται τα εξής:

- Η τάση δικτύου ρεύματος πρέπει να συμφωνεί με τις πληροφορίες πάνω στην πινακίδα τύπου.
- Η τάση δικτύου ρεύματος και η τάση του κινητήρα πρέπει να συμφωνούν.
- Σε περίπτωση εναλλασσόμενου ρεύματος πρέπει να υπάρχει δεξιόστροφο πεδίο.
- Σε περίπτωση σταθερής σύνδεσης πρέπει να χρησιμοποιείται ένας γενικός διακόπτης που αποσυνδέει όλους τους πόλους.
- Σε περίπτωση σύνδεσης σε τριφασικό ρεύμα επιτρέπεται να χρησιμοποιούνται μόνο 3πλά μπλοκ ασφαλειοδιακοπών τύπου C (μέγ. ρεύμα 16 A).

#### ΕΠΙΣΗΜΑΝΣΗ!

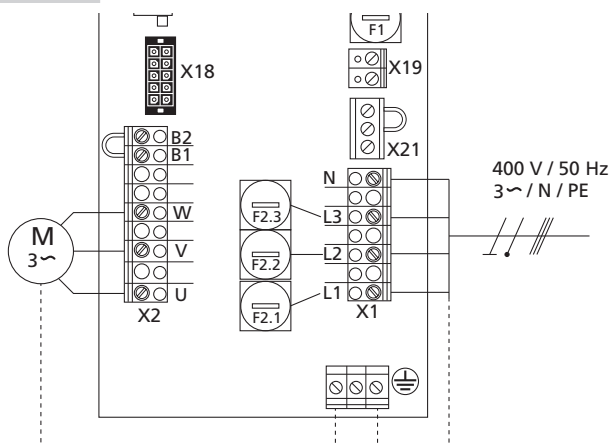
##### **Λειτουργικά προβλήματα λόγω ακατάλληλης εγκατάστασης της μονάδας ελέγχου!**

- Πριν την πρώτη ενεργοποίηση της μονάδας ελέγχου πρέπει μετά την ολοκλήρωση της καλωδίωσης να εξεταστεί αν έχουν σφιχτεί όλες οι συνδέσεις του μοτέρ, τόσο πλευράς μονάδας ελέγχου όσο και πλευράς μοτέρ. Όλες οι είσοδοι τάσης ελέγχου είναι γαλβανικά απομονωμένες έναντι της τάσης τροφοδοσίας.
- Τα καλώδια ελέγχου και φορτίου των συνδεδεμένων κινητήρων πρέπει σε όλη τη διαδρομή τους να είναι διπλά μονωμένα.



**Λεπτομερές διάγραμμα συνδεσμολογίας Σύνδεση στο δίκτυο ρεύματος και σύνδεση του μοτέρ (400 V / 3φασικό)**

3.2 / 1



**Εξήγηση:**

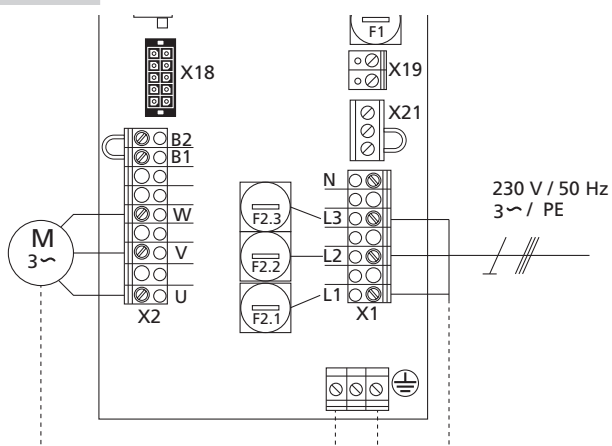
- M1: Μοτέρ
- X1: Μπλοκ ακροδεκτών σύνδεσης στο δίκτυο ρεύματος
- X2: Μπλοκ ακροδεκτών μοτέρ
- X11: Φίσα πλακέτας για ηλεκτρονικό σύστημα τελικών θέσεων με κύκλωμα ασφαλείας
- X15: Μπλοκ ακροδεκτών για μηχανικούς τερματικούς διακόπτες (κύκλωμα ασφαλείας σε X2 / B1-B2)
- X19: Σύνδεσμος για την τροφοδοσία εξωτερικών συσκευών

**Σύνδεση:**

- Συνδέστε στη μονάδα ελέγχου ηλεκτρονικό σύστημα τελικών θέσεων (AWG) ή μηχανικούς τερματικούς διακόπτες (MEC).
  - Συνδέστε τη μονάδα ελέγχου στο μοτέρ.
  - Συνδέστε τη μονάδα ελέγχου στο δίκτυο ρεύματος.
  - Οι δέσμες καλωδίων πρέπει να ασφαλιζονται με ένα δεματικό καλωδίων αμέσως πριν τον εκάστοτε ακροδέκτη.
  - Ελέγξτε και συγκρίνετε τα τεχνικά δεδομένα.
- „2.4 Τεχνικά δεδομένα CS 320“

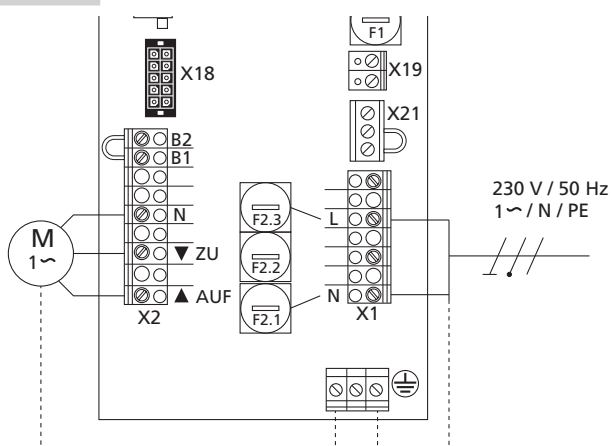
**Λεπτομερές διάγραμμα συνδεσμολογίας Σύνδεση στο δίκτυο ρεύματος και σύνδεση του μοτέρ (230 V / 3φασικό)**

3.2 / 2



**Λεπτομερές διάγραμμα συνδεσμολογίας Σύνδεση στο δίκτυο ρεύματος και σύνδεση του μοτέρ (230 V / 1φασικό)**

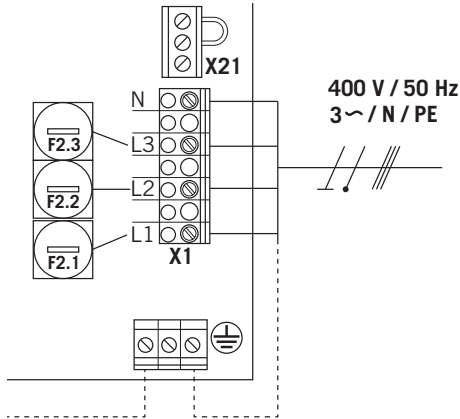
3.2 / 3



### 3.3 Εσωτερική προστασία

Η μονάδα ελέγχου CS 320 διαθέτει εσωτερική προστασία με ασφάλεια (F2) στην είσοδο ρεύματος δικτύου. Ως στοιχεία ασφαλειών έχουν τοποθετηθεί από το εργοστάσιο ασφάλειες λεπτού σύρματος 8 A / T (5,2 x 20 mm).

3.3 / 1



#### ΕΠΙΣΗΜΑΝΣΗ!

**Δυσλειτουργίες λόγω ακατάλληλης προστασίας με ασφάλεια της μονάδας ελέγχου!**

Εσωτερική ασφάλεια μέγ. ρεύματος 10 A / T!

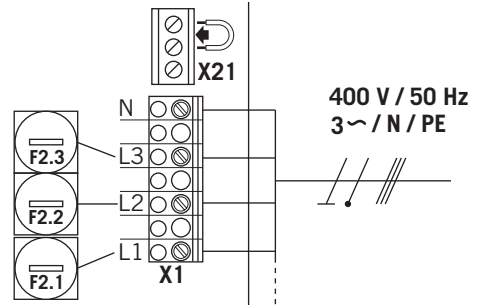
Οι εσωτερικές ασφάλειες δεν υποκαθιστούν την προστασία με ασφάλεια του καλωδίου τροφοδοσίας. Αυτή επιτρέπεται να υλοποιείται με ασφάλεια μέγιστου ρεύματος 16 A και πρέπει να είναι τύπου 3πλού μπλοκ ασφαλειοδιακοπών τύπου C.

→ „3.2 Σύνδεση στο δίκτυο ρεύματος“

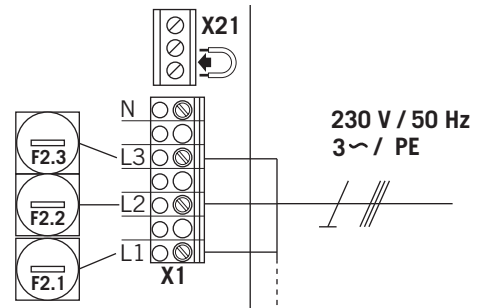
### 3.4 Επιλογή τάσης δικτύου ρεύματος

Η θέση της γεφύρωσης στον X21 πρέπει να προσαρμοστεί στην τάση τροφοδοσίας και στην τάση του μοτέρ.

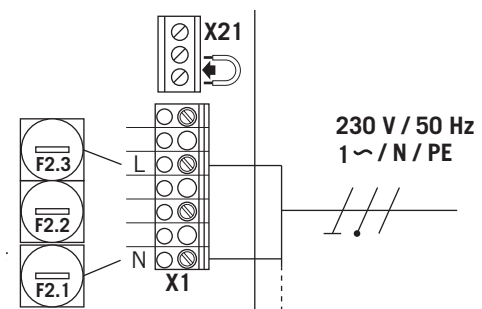
3.4 / 1



3.4 / 2



3.4 / 3



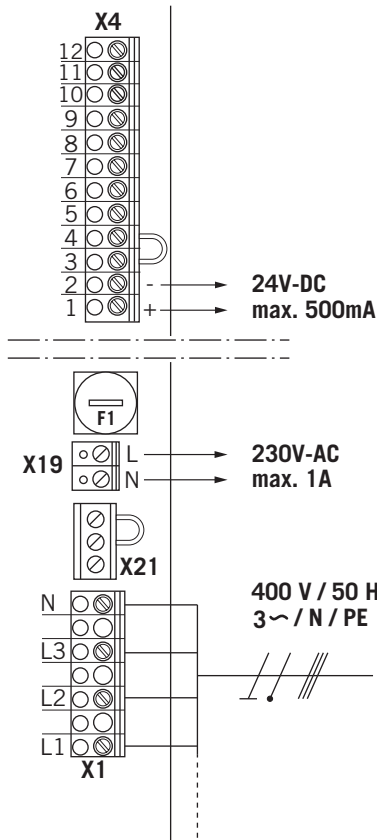
### 3.5 Τροφοδοσία εξωτερικών συσκευών (μόνο για σύνδεση 400 V / 3φασικό)

Η μονάδα ελέγχου CS 320 διαθέτει 2 ξεχωριστά κυκλώματα τροφοδοσίας τάσης για εξωτερικές μονάδες, όπως συσκευές σηματοδότησης, φωτεινές δέσμες κλπ.

X19 230 V/1~

X4 24 V-DC

3.5 / 1



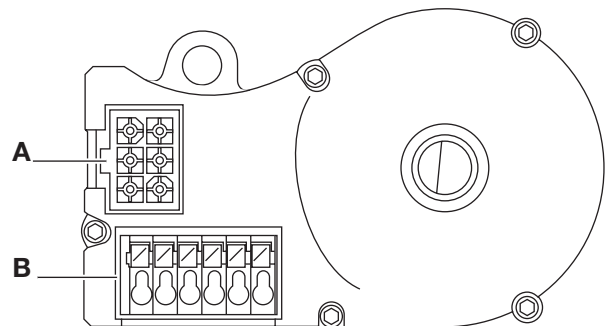
#### ΥΠΟΔΕΙΞΗ:

Χρήση του συνδέσμου X19 είναι εφικτή μόνο για τροφοδοσία με 400 V / N / 3~.

Ο σύνδεσμος X19 προστατεύεται από την ασφάλεια F1 (μέγ. 1 A / T).

### 3.6 Σύνδεση ηλεκτρονικού συστήματος τελικών θέσεων Κωδικοποιητής απόλυτης τιμής (AWG)

3.6 / 1



A: Βύσμα AWG

B: Ακροδέκτες βύσματος AWG

Φίσα πλακέτας X11 (στον σύνδεσμο A)

3.6 / 2

4 γκρι	7 κίτρινο
5 πράσινο	8 ροζ
6 λευκό	9 καφέ

Ανάλογα με τον κινητήρα, για τον AWG χρησιμοποιούνται καλώδια με σύρματα είτε αριθμημένα είτε χρωματικά κωδικοποιημένα:

4 (γκρι): Είσοδος κυκλώματος ασφαλείας

5 (πράσινο): RS 485 B

6 (λευκό): GND

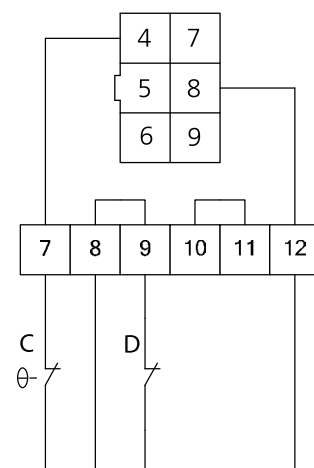
7 (κίτρινο): RS485 A

8 (ροζ): Έξοδος κυκλώματος ασφαλείας

9 (καφέ): 12 V DC

Φίσα πλακέτας B (μόνο κωδικοποιητής απόλυτης τιμής)

3.6 / 3



C: Θερμοστοιχείο μέσα στον κινητήρα

D: Χειροκίνητη χρήση ανάγκης (στρόφαλος ή αλυσίδα έκτακτης ανάγκης)

**ΥΠΟΔΕΙΞΗ:**

Για τη συμμόρφωση με τις απαιτήσεις του προτύπου EN 12453:2017, το ηλεκτρονικό σύστημα τελικών θέσεων πρέπει να συμμορφώνεται με επίπεδο προστασίας (PL) «c» με κατηγορία τουλάχιστον 2 κατά EN ISO 13849-1.

Για τη συμμόρφωση με αυτή την απαίτηση, επιτρέπεται να χρησιμοποιηθεί μόνο ένας κωδικοποιητής απόλυτης τιμής της εταιρείας Marantec (αριθ. είδους 97957) ως ηλεκτρονικό σύστημα τελικών θέσεων.

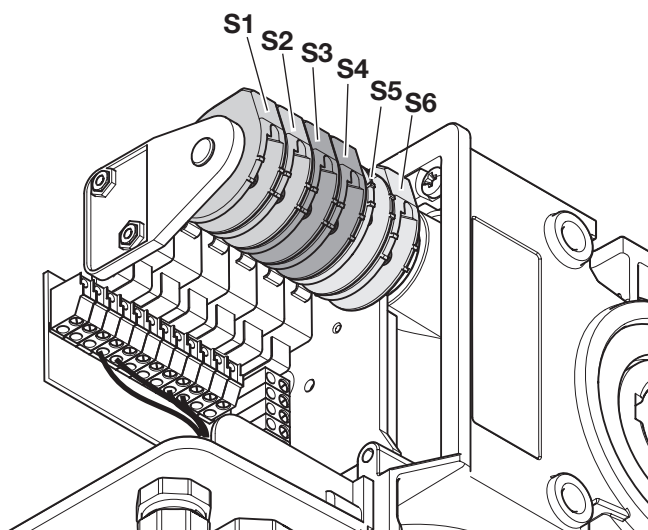
**3.7 Σύνδεση μηχανικών τερματικών διακοπών (MEC)**

Εναλλακτικά του κωδικοποιητή τελικής τιμής ως ηλεκτρονικού συστήματος, μπορούν να συνδεθούν και να αξιολογούνται και μηχανικοί τερματικοί διακόπτες έκκεντρου.

Κατά την πρώτη θέση σε λειτουργία και μετά από ένα RESET ανιχνεύεται αυτόματα το συνδεδεμένο σύστημα τελικών θέσεων. Σε περίπτωση μεταγενέστερης αντικατάστασης, πρέπει να επιλεγεί το εκάστοτε σύστημα τελικών θέσεων μέσω μιας ρύθμισης παραμέτρου στον τρόπο λειτουργίας INPUT.

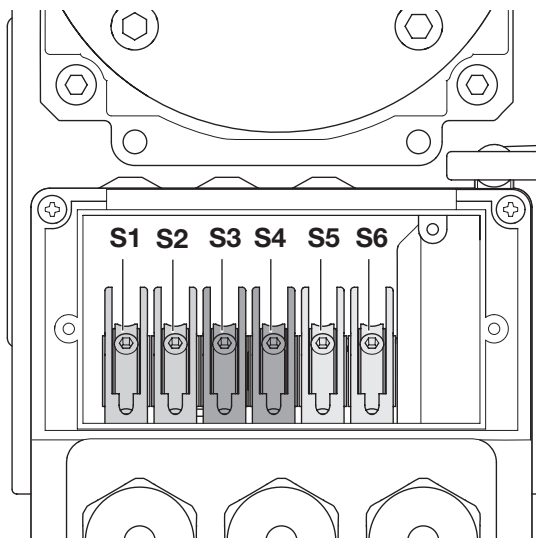
- Σειρά STA, MDF05, MTZ05

**3.7 / 1**



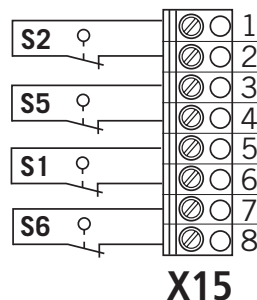
**Σειρά MDF20+, KD, MTZ20+**

**3.7 / 2**



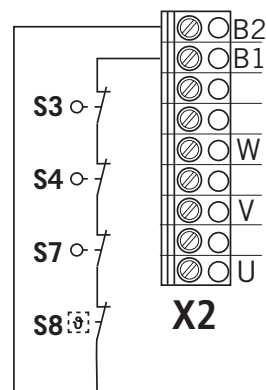
**Μηχανικοί τερματικοί διακόπτες**

**3.7 / 3**



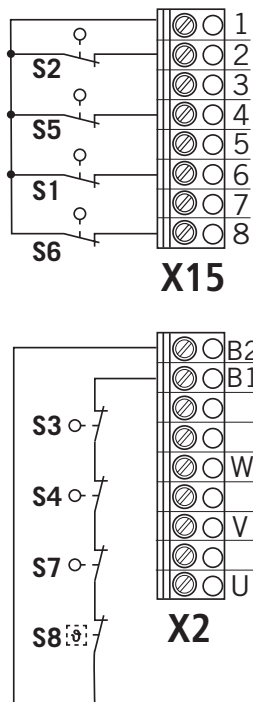
**Κύκλωμα ασφαλείας**

**3.7 / 4**



Παράδειγμα σύνδεσης για λύση 7 συρμάτων

3.7 / 5



**Υπόμνημα:**

- S1 Πρόσθετος τερματικός διακόπτης UP
- S2 Τερματικός διακόπτης UP
- S3 Τερματικός διακόπτης ασφαλείας UP
- S4 Τερματικός διακόπτης ασφαλείας DOWN
- S5 Τερματικός διακόπτης DOWN
- S6 Πρόσθετος τερματικός διακόπτης DOWN
- S7 Χειρισμός έκτακτης ανάγκης (επαφή NC)
- S8 Θερμική προστασία μοτέρ

**ΥΠΟΔΕΙΞΗ:**

Για τη συμμόρφωση με τις απαιτήσεις του προτύπου EN 12453:2017, οι μηχανικοί τερματικοί διακόπτες πρέπει να διαθέτουν έγκριση ως «αξιόπιστο εξάρτημα» κατά EN ISO 13849-1.  
Κινητήρες με ενσωματωμένο μηχανισμό συγκράτησης δεν επιτρέπεται να εξοπλιστούν με μηχανικούς τερματικούς διακόπτες.

**⚠ ΕΠΙΣΗΜΑΝΣΗ!**

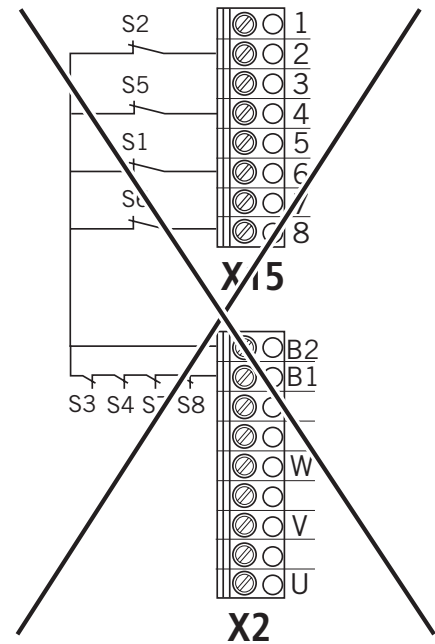
**Υλική ζημιά λόγω ακατάλληλης εγκατάστασης!**

Η σύνδεση ως λύση 6 συρμάτων δεν είναι εγκεκριμένη και μπορεί να έχει ως συνέπεια την καταστροφή της πλακέτας της μονάδας CS 320.

Δυναμικό αναφοράς σε X2/B1-B2 = 24 V-DC

Δυναμικό αναφοράς σε X15=12 V-DC

3.7 / 6



### 3.8 Σύνδεση συσκευών εντολών

#### ΠΡΟΣΟΧΗ!

#### Κίνδυνος τραυματισμού από μη ελεγχόμενη μετακίνηση της μηχανοκίνητης πόρτας!

Δεν επιτρέπεται εντολή DOWN σε λειτουργία απουσίας χειριστή (dead man mode) χωρίς να υπάρχει ορατότητα προς τη μηχανοκίνητη πόρτα.

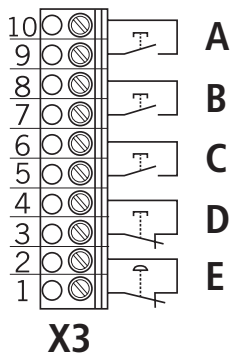
- Εγκαταστήστε τις συσκευές εντολών για τη λειτουργία απουσίας χειριστή (dead man mode) ώστε να υπάρχει άμεση ορατότητα στη μηχανοκίνητη πόρτα, αλλά εκτός της περιοχής κινδύνου για τον χειριστή. Μια εντολή DOWN χωρίς ορατότητα προς την πόρτα επιτρέπεται να δοθεί μόνο μέσω της εισόδου 1 / MOD 32 (X4 / 9-10).

Αν η συσκευή εντολών δεν είναι κλειδοδιακόπτης:

- Εγκαταστήστε την σε ύψος τουλάχιστον 1,5 m.
- Εγκαταστήστε την ώστε να μην είναι προσβάσιμη σε μη εξουσιοδοτημένα άτομα.

#### Συσκευές εντολών (βασικός εξοπλισμός)

##### 3.8 / 1

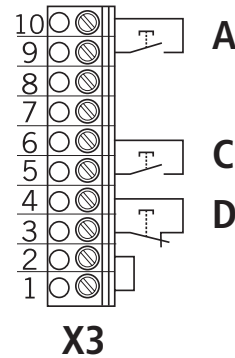


#### Υπόμνημα:

- A Μπουτόν / Είσοδος DOWN
- B Μπουτόν / Είσοδος IMPULS
- C Μπουτόν / Είσοδος UP  
(UP από μέσα, με ενεργό έλεγχο κυκλοφορίας αντίθετης κατεύθυνσης)
- D Μπουτόν STOP
- E Συσκευή εντολής Διακοπή Ανάγκης

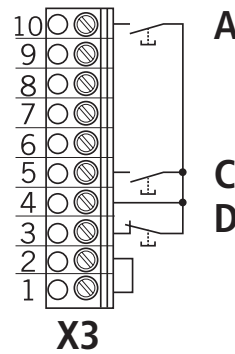
#### ΜΠΟΥΤΟΝ UP / STOP / DOWN (λύση 6 συρμάτων)

##### 3.8 / 2



#### ΜΠΟΥΤΟΝ UP / STOP / DOWN (λύση 4 συρμάτων)

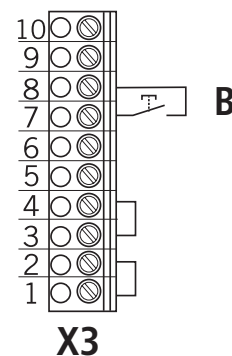
##### 3.8 / 3



#### Μπουτόν IMPULS

Επιλογή της λειτουργίας μέσω παραμέτρου IMPULS  
→ „8.2 Τρόπος λειτουργίας INPUT“ στη σελίδα 35

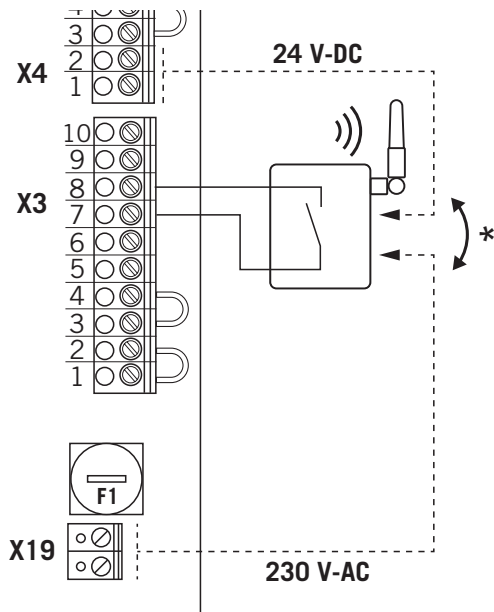
##### 3.8 / 4



- Μπουτόν UP
- Μπουτόν STOP

## Εξωτερικός ραδιοδέκτης

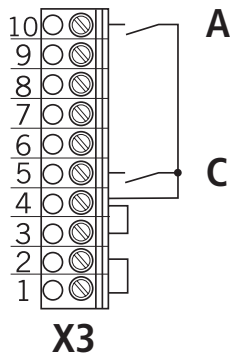
3.8 / 5



\* προαιρετικά, ανάλογα με τη σύνδεση του ραδιοδέκτη

## Κλειδοδιακόπτης

3.8 / 6



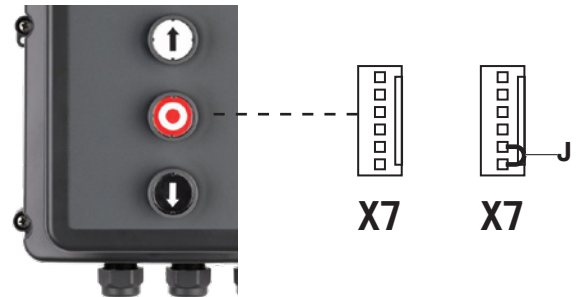
### Υπόμνημα:

- A Μπουτόν / Είσοδος DOWN
- C Μπουτόν / Είσοδος UP  
(UP από μέσα, με ενεργό έλεγχο κυκλοφορίας αντίθετης κατεύθυνσης)

## Πληκτρολόγιο καπακιού KDT

Πληκτρολόγιο καπακιού με επαφές NO / NC.  
Έως έτος κατασκευής 12 / 2009.

3.8 / 7



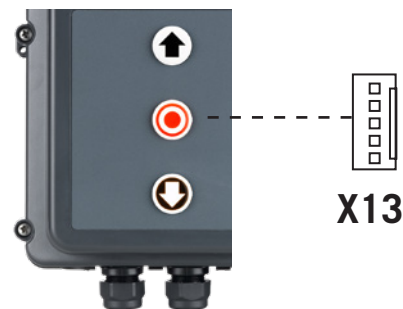
J Γεφύρωση (γέφυρα)

Η γεφύρωση πρέπει οπωσδήποτε να είναι συνδεδεμένη όταν δεν έχει συνδεθεί το πληκτρολόγιο KDT.

## Πληκτρολόγιο καπακιού CS

Μπουτόν σιλικόνης με επαφές NO.  
Από έτος κατασκευής 01 / 2010.

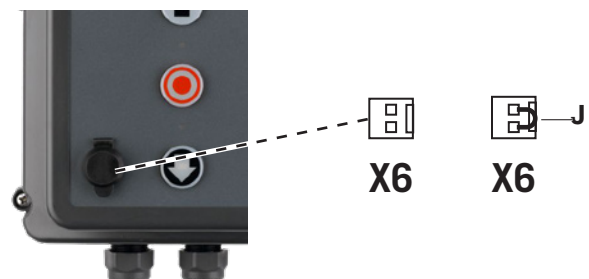
3.8 / 8



## Κλειδοδιακόπτης ON / OFF

Επαφή NC για διακοπή της λειτουργίας μηχανοκίνητης πόρτας (προαιρετικός εξοπλισμός). Αυτός ο διακόπτης αποτελεί μέρος του κυκλώματος ασφαλείας.

3.8 / 9



J Γεφύρωση (γέφυρα)

Η γεφύρωση πρέπει οπωσδήποτε να είναι συνδεδεμένη όταν δεν έχει συνδεθεί ο κλειδοδιακόπτης.

### 3.9 Σύνδεση φωτεινού πλέγματος

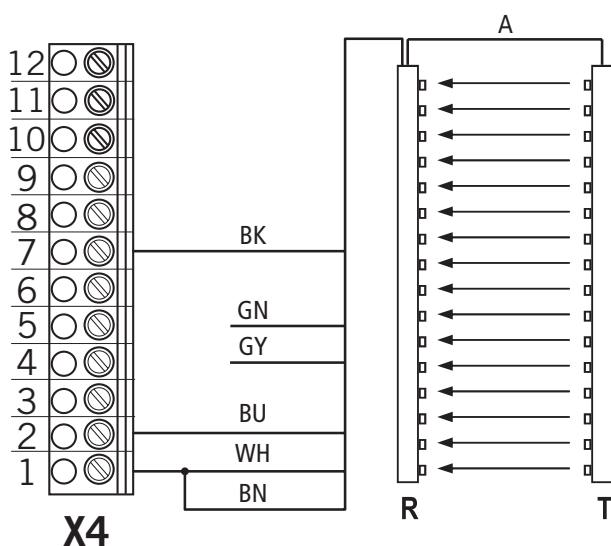
Στη μονάδα CS 320 μπορούν να συνδεθούν έως 2 φωτεινά πλέγματα ασφαλείας. Το φωτεινό πλέγμα 1 συνδέεται στην είσοδο του συστήματος ασφαλείας κλεισίματος ακμών. Το φωτεινό πλέγμα 2 συνδέεται στην προγραμματιζόμενη είσοδο 2.

#### Φωτεινό πλέγμα 1

Παράμετρος SKS = MOD 4

Ο αγωγός σύνδεσης (A) είναι εμβυσματούμενος.

3.9 / 1

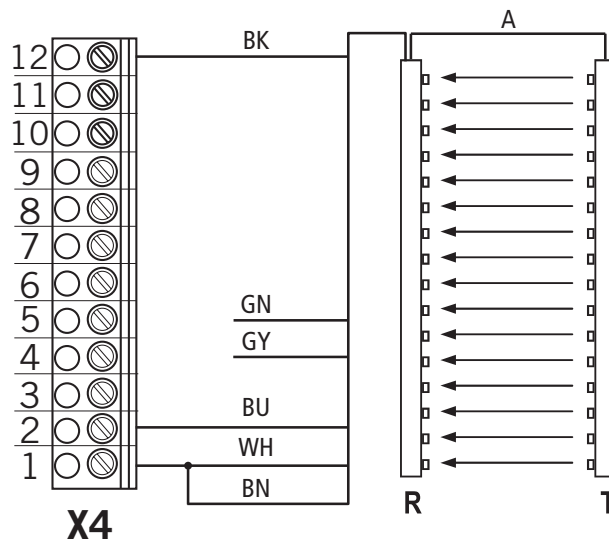


#### Φωτεινό πλέγμα 2

Παράμετρος INPUT 2 = MOD 12

Ο αγωγός σύνδεσης (A) είναι εμβυσματούμενος.

3.9 / 2



#### Υπόμνημα:

BK μαύρο  
GN πράσινο  
GY γκρι  
BU μπλε  
WH λευκό  
BN καφέ

R δέκτης  
T πομπός


#### ΥΠΟΔΕΙΞΗ:

Στις οδηγίες αυτές απεικονίζονται ως παράδειγμα τα φωτεινά πλέγματα GridScan/Pro της Cedes.

Τα φωτεινά πλέγματα GridScan/Pro αντιστοιχούν σε

- Performance Level d, Κατηγορία 2 κατά EN ISO 13849-1
- Επίπεδο προστασίας E κατά EN 12453:2017

Διαγράμματα άλλων κατασκευαστών κατόπιν αιτήματος.

-  Η ακριβής περιγραφή της λειτουργίας και της σύνδεσης περιγράφεται στην ξεχωριστή τεκμηρίωση του φωτεινού πλέγματος.



### 3.10 Σύνδεση συστήματος ασφαλείας κλεισίματος ακμών 1

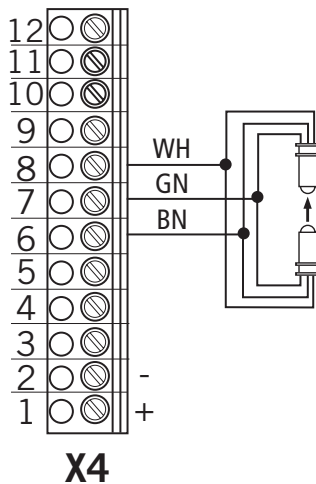
Κατά την πρώτη θέση σε λειτουργία και μετά από ένα RESET ανιχνεύεται και προγραμματίζεται αυτόματα το σύστημα ασφαλείας κλεισίματος ακμών. Αν δεν έχει συνδεθεί σύστημα ασφαλείας κλεισίματος ακμών, γίνεται πάλι αναζήτηση στην είσοδο μετά από κάθε νέα ενεργοποίηση της τάσης, έως ότου αναγνωρισθεί ένα σύστημα ασφαλείας κλεισίματος ακμών. Σε περίπτωση μεταγενέστερης αντικατάστασης, πρέπει να επιλεγεί το εκάστοτε σύστημα μέσω μιας ρύθμισης παραμέτρου στον τρόπο λειτουργίας INPUT. Για φωτεινές δέσμες με λειτουργία δοκιμής, αυτή πρέπει να ρυθμιστεί χειροκίνητα.

→ „8.2 Τρόπος λειτουργίας INPUT“

#### Οπτοηλεκτρονικό σύστημα ασφαλείας κλεισίματος ακμών (OSE)

Παράμετρος SKS = MOD 1

3.10 / 1



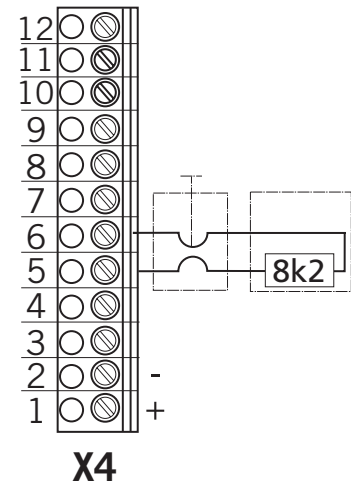
#### Υπόμνημα:

WH λευκό  
GN πράσινο  
BN καφέ

#### Ηλεκτρικό σύστημα ασφαλείας κλεισίματος ακμών (8,2 kΩ)

Παράμετρος SKS = MOD 2

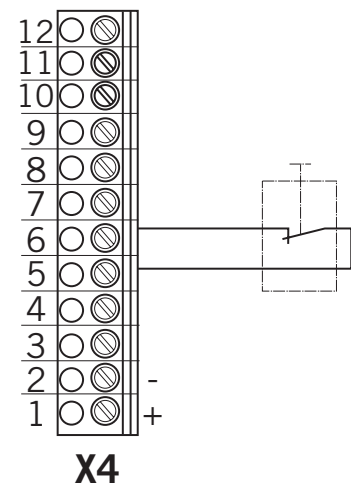
3.10 / 2



#### Πνευματικό σύστημα ασφαλείας κλεισίματος ακμών (DW)

Παράμετρος SKS = MOD 3 / Δοκιμή αυτόματα ενεργή

3.10 / 3



### 3.11 Σύνδεση φωτεινής δέσμης 1

Κατά την πρώτη θέση σε λειτουργία και μετά από μια επαναφορά, ανιχνεύεται και προγραμματίζεται αυτόματα η φωτεινή δέσμη. Αν δεν έχει συνδεθεί σύστημα φωτεινής δέσμης, γίνεται πάλι αναζήτηση στην είσοδο μετά από κάθε νέα ενεργοποίηση της τάσης, έως ότου αναγνωριστεί ένα σύστημα φωτεινής δέσμης. Σε περίπτωση μεταγενέστερης αντικατάστασης, πρέπει να επιλεγεί το εκάστοτε σύστημα μέσω μιας ρύθμισης παραμέτρου στον τρόπο λειτουργίας INPUT.

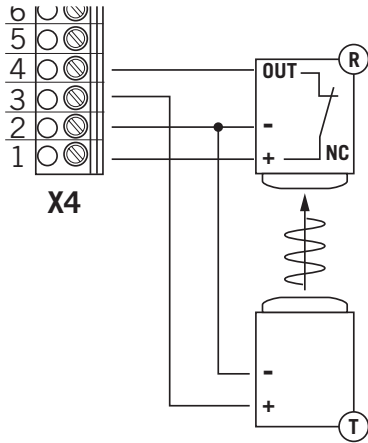
Για φωτεινές δέσμες με λειτουργία δοκιμής, αυτή πρέπει να ρυθμιστεί χειροκίνητα.

→ „8.2 Τρόπος λειτουργίας INPUT“

#### Φωτεινή δέσμη 4 συρμάτων NC

χωρίς δοκιμή Παράμετρος LIGHT BARR 1 = MOD 3  
με δοκιμή Παράμετρος LIGHT BARR 1 = MOD 5

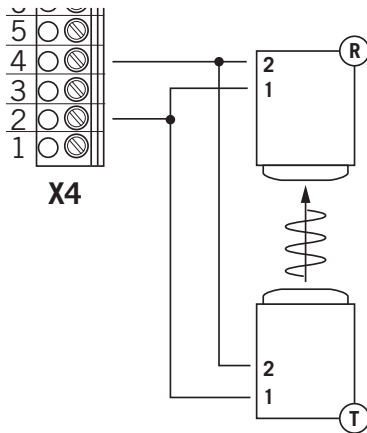
3.11 / 1



#### Φωτεινή δέσμη Marantec 2 συρμάτων

με δοκιμή Παράμετρος LIGHT BARR 1 = MOD 1

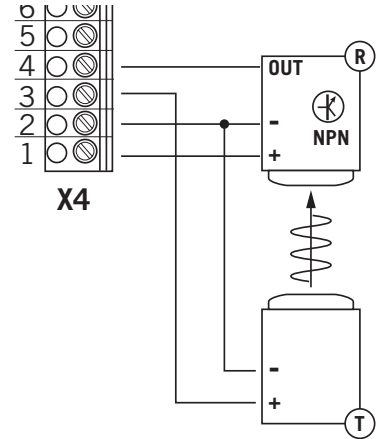
3.11 / 2



#### Φωτεινή δέσμη 3 συρμάτων NPN

χωρίς δοκιμή Παράμετρος LIGHT BARR 1 = MOD 2  
με δοκιμή Παράμετρος LIGHT BARR 1 = MOD 4

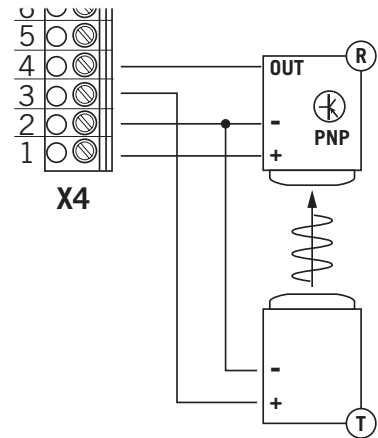
3.11 / 3



#### Φωτεινή δέσμη 3 συρμάτων PNP

χωρίς δοκιμή Παράμετρος LIGHT BARR 1 = MOD 3  
με δοκιμή Παράμετρος LIGHT BARR 1 = MOD 5

3.11 / 4



#### Υπόμνημα:

R δέκτης  
T πομπός

#### ΥΠΟΔΕΙΞΗ:

Όλες οι φωτεινές δέσμες ανάλογα με τη ρύθμιση είναι ενεργές στην κατεύθυνση UP ή DOWN.

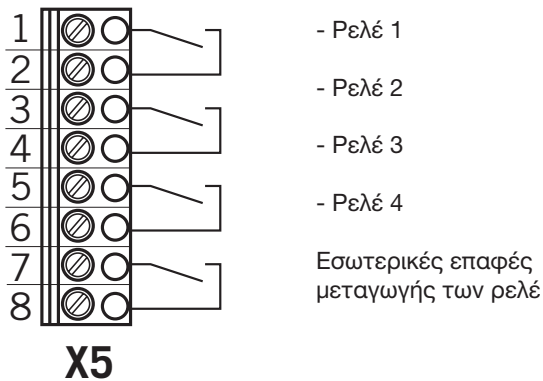
→ „8.2 Τρόπος λειτουργίας INPUT“ (παράμετρος LB FUNC 1)

### 3.12 Αντιστοίχιση συνδέσεων εξόδων ρελέ

Υπάρχουν διαθέσιμες τέσσερις εξόδοι ρελέ ελεύθερες δυναμικού οι οποίες μπορούν να προγραμματιστούν με διάφορους τύπους λειτουργιών.

→ „8.2 Τρόπος λειτουργίας INPUT“

3.12 / 1



Πρόκειται για τέσσερις εξόδους ρελέ ελεύθερες δυναμικού με μέγιστη ικανότητα φορτίου 4 A για 230 V/1~.

Ο τρόπος λειτουργίας εξαρτάται από τη ρύθμιση παραμέτρου για την εκάστοτε έξοδο ρελέ στον τρόπο λειτουργίας INPUT.

### 3.13 Σύνδεση προγραμματιζόμενων εισόδων

Η μονάδα ελέγχου CS 320 διαθέτει 3 προγραμματιζόμενες εισόδους, για τις οποίες μπορούν να επιλεγούν διαφορετικές λειτουργίες.

Ο τύπος της καλωδίωσης εξαρτάται από τις ρυθμίσεις παραμέτρων για τις μεμονωμένες εισόδους.

→ „8.2 Τρόπος λειτουργίας INPUT“ (παράμετρος INPUT 1–3)

#### ΕΠΙΣΗΜΑΝΣΗ!

**Κίνδυνος υλικής ζημιάς της πλακέτας λόγω λανθασμένης σύνδεσης!**

Οι εισόδοι 1, 2 και 3 έχουν διαφορετικό δυναμικό αναφοράς και δεν επιτρέπεται η λειτουργία τους από ένα κοινό δυναμικό!

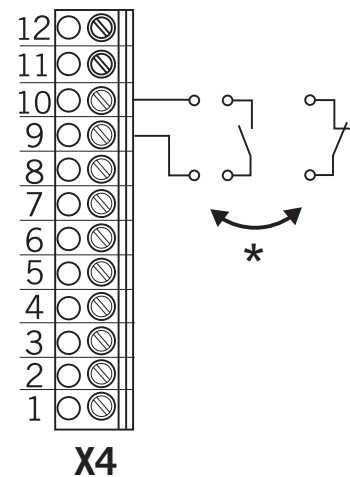
#### Είσοδος 1

Προαιρετική καλωδίωση με επαφές NO / NC.

Δυναμικό αναφοράς 24 V-DC

→ „8.2 Τρόπος λειτουργίας INPUT“ (παράμετρος INPUT 1)

3.13 / 1



\* προαιρετικά

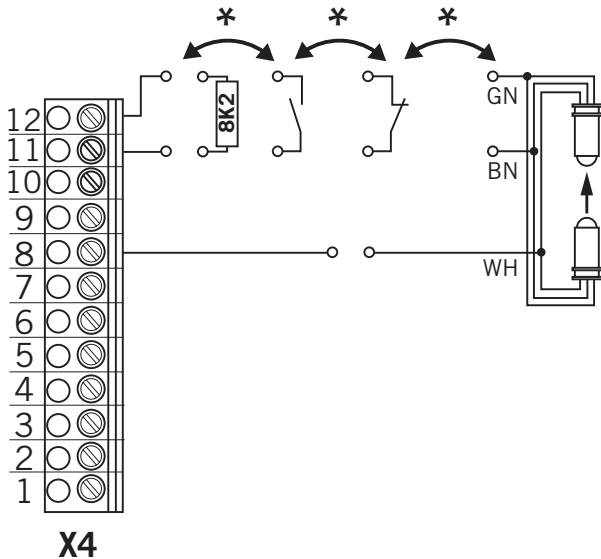
### Είσοδος 2

Προαιρετική καλωδίωση με στοιχεία με βάση τα 8,2 kΩ, με επαφές NO / NC και οπτικούς αισθητήρες.

Δυναμικό αναφοράς 12 V-DC

→ „8.2 Τρόπος λειτουργίας INPUT“ (παράμετρος INPUT 2)

3.13 / 2



\* προαιρετικά

#### Υπόμνημα:

GN πράσινο  
BN καφέ  
WH λευκό

#### ΥΠΟΔΕΙΞΗ:

Η προγραμματιζόμενη είσοδος 2 μπορεί να χρησιμοποιηθεί και για τη σύνδεση ενός φωτεινού πλέγματος.

→ „3.9 Σύνδεση φωτεινού πλέγματος“

Η προγραμματιζόμενη είσοδος 2 χρησιμοποιείται και ως είσοδος ασφαλείας σύμφωνα με το πρότυπο EN 12453:2017. Αν κατά την πρώτη θέση σε λειτουργία και μετά από μια επαναφορά ανιχνεύεται μια τιμή αντίστασης, ενεργοποιείται αυτόματα η MOD 2 (είσοδος ασφαλείας). Σε αυτή την περίπτωση, ένα μεμονωμένο σύστημα ασφάλισης κλεισίματος ακμών 8,2 kΩ πρέπει να ενεργοποιηθεί χειροκίνητα.

→ „3.14 Είσοδος ασφαλείας κατά EN 12453“

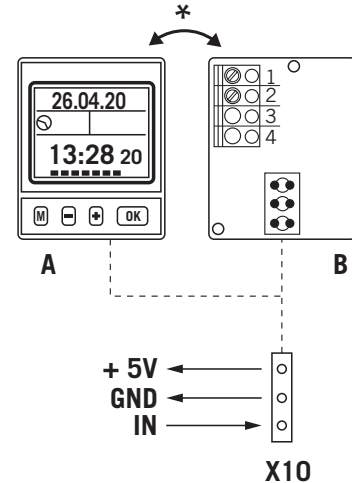
### Είσοδος 3

Φίσα πλακέτας για προαιρετική καλωδίωση με εμβυσματούμενο εβδομαδιαίο χρονοδιακόπτη, εμβυσματούμενη μονάδα επιτήρησης φρένου BWM1 ή ως σύνδεση για την επιτήρηση εξωτερικού επαφά φορτίου και φρένου κινητήρα.

Δυναμικό αναφοράς 5 V-DC

→ „8.2 Τρόπος λειτουργίας INPUT“ (παράμετρος INPUT 3)

3.13 / 3



\* προαιρετικά

#### A

##### Εβδομαδιαίος χρονοδιακόπτης

Ο εβδομαδιαίος χρονοδιακόπτης προσφέρει ένα εβδομαδιαίο πρόγραμμα για άνοιγμα και διατήρηση ανοιχτού του συστήματος μηχανοκίνητης πόρτας με έως 8 χρόνους μεταγωγής ανά ημέρα. Κατά τη διάρκεια της διατήρησης ανοιχτής της πόρτας, ο χρονοδιακόπτης παρέχει ένα συνεχόμενο σήμα το οποίο εμποδίζει το κλείσιμο του συστήματος μηχανοκίνητης πόρτας. Μετά την παρέλευση του ρυθμισμένου χρονικού διαστήματος, αυτό το συνεχόμενο σήμα απενεργοποιείται και το σύστημα μηχανοκίνητης πόρτας μπορεί να κλείσει πάλι, π.χ. χειροκίνητα μέσω μιας εντολής DOWN.

Εναλλακτικά είναι εφικτό και ένα αυτόματο κλείσιμο.

Για τον σκοπό αυτό πρέπει στον τρόπο λειτουργίας INPUT, να τεθεί η παράμετρος OPEN TIME = 1.

#### B


##### Μονάδα επιτήρησης φρένου BWM1

Η μονάδα επιτήρησης φρένου χρειάζεται για κινητήρες με συνδεδεμένο φρένο (ρελέ 4 / MOD 14-16). Η μονάδα επιτηρεί τη λειτουργία φρένου.

#### C

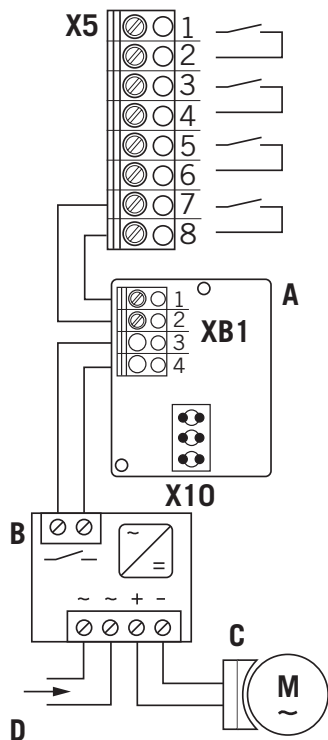
##### Επιτήρηση εξωτερικού επαφά φορτίου και φρένου κινητήρα (προαιρετικός εξοπλισμός)

→ „3.13 / 5“

 Η ακριβής περιγραφή της λειτουργίας και της σύνδεσης περιγράφεται στην ξεχωριστή τεκμηρίωση του εβδομαδιαίου χρονοδιακόπτη και της μονάδας επιτήρησης φρένου.

## Σύνδεση μονάδας επιτήρησης φρένου

3.13 / 4



### Υπόμνημα:

- A Μονάδα επιτήρησης φρένου BWM 1
- B Αναρθωτής φρένου
- C Φρένο κινητήρα
- D Τροφοδοσία τάσης φρένου (AC)

### ΥΠΟΔΕΙΞΗ:

Αν ρυθμιστεί MOD 14-16 στο ρελέ 4 (ενεργοποιητής φρένου), στην είσοδο 3 ρυθμίζεται αυτόματα η λειτουργία για τη μονάδα επιτήρησης φρένου. Σε περίπτωση χρήσης ενός χρονοδιακόπτη, αυτή η ρύθμιση πρέπει να προσαρμοστεί, για να μπορεί να ρυθμιστεί στη είσοδο 3 η MOD για τον χρονοδιακόπτη.

Προαιρετικά η είσοδος 3 μπορεί να χρησιμοποιηθεί και για την επιτήρηση ενός εξωτερικού επαφά φορτίου και του φρένου κινητήρα.

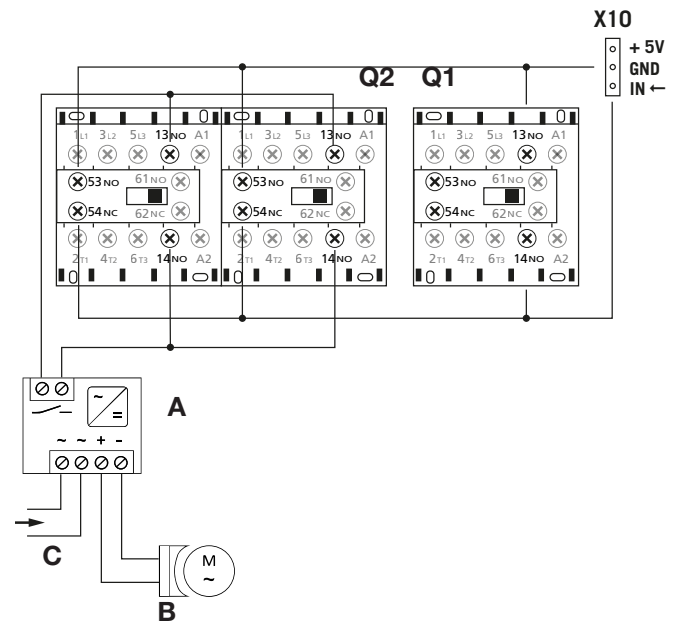
Η παράμετρος INPUT 3 τότε πρέπει να τεθεί σε MOD 22.

## Σύνδεση επιτήρησης εξωτερικού επαφά φορτίου και φρένου κινητήρα (προαιρετικός εξοπλισμός)

Όταν η ισχύς του χρησιμοποιούμενου κινητήρα πόρτας/ μετατροπέα συχνότητας υπερβαίνει την ικανότητα φορτίου του εσωτερικού επαφά, πρέπει να χρησιμοποιηθεί ένας εξωτερικός επαφάς φορτίου.

Σε αυτή την περίπτωση μπορεί με την είσοδο 3 να υλοποιηθεί η επιτήρηση του εξωτερικού επαφά φορτίου και του φρένου κινητήρα και έτσι να εξασφαλίζεται η ασφαλής λειτουργία.

3.13 / 5



### Υπόμνημα:

- A Αναρθωτής φρένου
- B Φρένο κινητήρα
- C Τροφοδοσία τάσης φρένου (AC)
- Q1 Επαφάς ρεύματος δικτύου
- Q2 Επαφάς φορτίου

Η καλωδίωση παραδίδεται προετοιμασμένη από το εργοστάσιο.

### 3.14 Είσοδος ασφαλείας κατά EN 12453

Οι αυξημένες απαιτήσεις ασφαλείας έναντι σφαλμάτων του διακόπτη πόρτας ατόμων αποτελούν ήδη από το 2001 συστατικό μέρος του EN 12453. Με το EN 12453:2017 τώρα τίθενται αυξημένες απαιτήσεις ασφαλείας (PLC, κατ.2) μεταξύ άλλων και σε διακόπτες λασκαρίσματος συρματόσχοινου και διακόπτες προστατευτικών από πτώση, περιλ. της μετάδοσης και επεξεργασίας του σήματος.

Η προγραμματιζόμενη INPUT 2 επιτρέπει με τη ρύθμιση MOD 2 την αξιολόγηση αυτών των στοιχείων, τα οποία λειτουργούν όλα με μια εσωτερική τιμή αντίστασης 8,2 kΩ. Σε περίπτωση σφάλματος ενός από τα στοιχεία, δεν είναι εφικτός πλέον ο χειρισμός του συστήματος και στο μόνιτορ εμφανίζεται το μήνυμα ERROR STOP.

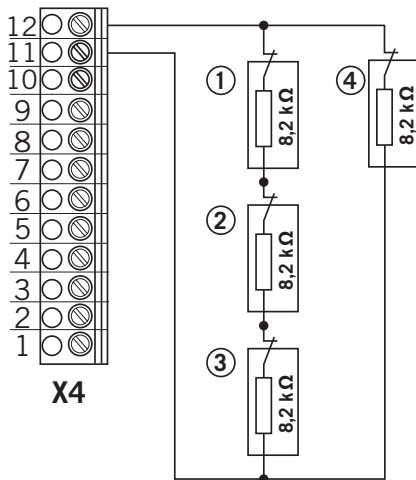
Μπορούν να συνδεθούν 1 – 4 στοιχεία βάσει των 8,2 kΩ σύμφωνα με τα παρακάτω διαγράμματα σύνδεσης. Δεν έχει σημασία, ποιος από τους εκάστοτε διακόπτες απεικονίζει εδώ τα στοιχεία 1 – 4.

\* προαιρετικά

✓ Η ανοχή των μεμονωμένων τιμών αντίστασης επιτρέπεται να ανέρχεται το πολύ σε 1%.

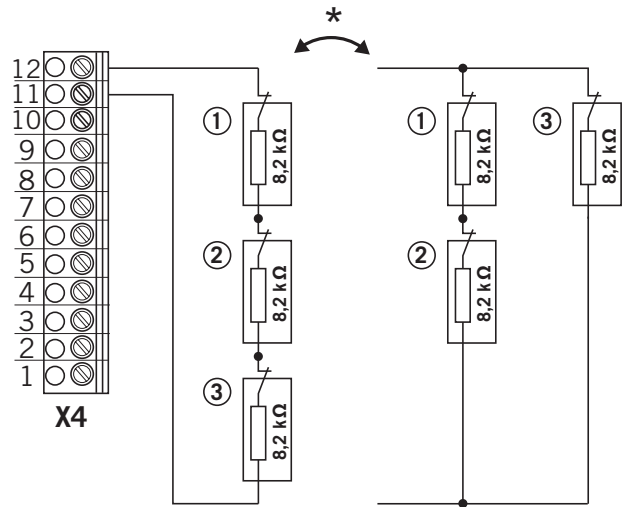
#### Σύνδεση 4 στοιχείων

3.14 / 1



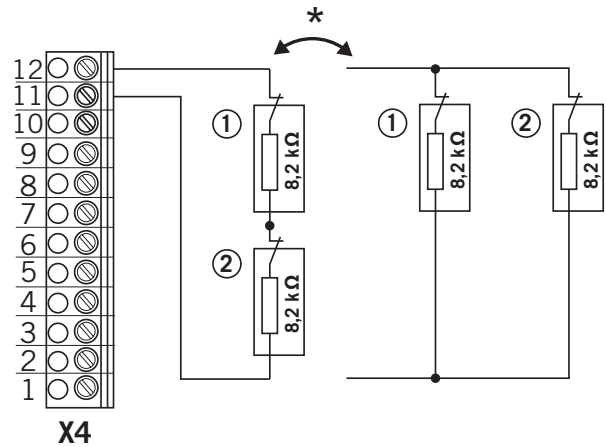
#### Σύνδεση 3 στοιχείων

3.14 / 2



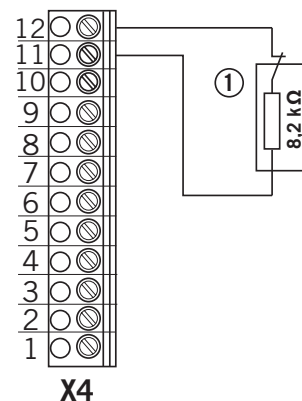
#### Σύνδεση 2 στοιχείων

3.14 / 3



#### Σύνδεση 1 στοιχείου

3.14 / 4



#### ΥΠΟΔΕΙΞΗ:

Κατά την πρώτη θέση σε λειτουργία και μετά από μια επαναφορά, η είσοδος 2 τίθεται μία φορά σε A (αυτόματη εκμάθηση).

Αν αναγνωριστεί μια τιμή αντίστασης, ρυθμίζεται αυτόματα MOD 2 (είσοδος ασφαλείας) και η μετρηθείσα τιμή αποθηκεύεται και επιτηρείται ως αναφορά για τα συνδεδεμένα εξαρτήματα που αφορούν την ασφάλεια.

Μια απόκλιση της μετρηθείσας τιμής έχει σαν συνέπεια μήνυμα σφάλματος.

Αν στη συνέχεια προστεθεί ή αφαιρεθεί ένα στοιχείο ασφαλείας, πρέπει να πραγματοποιηθεί πάλι η μέτρηση αντίστασης. Για τον σκοπό αυτό πρέπει η παράμετρος INPUT 2 να τεθεί χειροκίνητα πάλι σε A (αυτόματη εκμάθηση) και η τάση τροφοδοσίας να απενεργοποιηθεί και να ενεργοποιηθεί πάλι μία φορά. Κατόπιν λαμβάνει χώρα μια νέα μέτρηση.

Τα χρησιμοποιούμενα στοιχεία πρέπει κατά EN ISO 13849-1 είτε να συμμορφώνονται με τις απαιτήσεις PLc/κατ. 2 είτε να είναι εγκεκριμένα ως αξιόπιστο εξάρτημα, για να εκπληρώνουν τις απαιτήσεις του προτύπου EN 12453:2017.

Εναλλακτικά μπορεί το προστατευτικό από πτώση να είναι εξοπλισμένο και με μια επαφή NC και να συνδεθεί στον κύκλο ασφαλείας της μονάδας ελέγχου (X3/1-2). Αυτός ο διακόπτης με επαφή NC πρέπει να είναι εγκεκριμένος ως αξιόπιστο εξάρτημα κατά EN ISO 13849-1. Για να εξασφαλιστεί η επιτήρηση βραχυκυκλώματος μεταξύ καλωδίων, στην περίπτωση αυτή το καλώδιο σύνδεσης πρέπει να περαστεί μέσα σε έναν προστατευτικό σωλήνα.

### 3.15 Ραδιοδέκτης, εμβυσματούμενος

Στη μονάδα ελέγχου μπορούν να συνδεθούν απευθείας 2 διαφορετικοί, εμβυσματούμενοι ραδιοδέκτες.

#### CS-radio 1 καναλιού, πολλαπλά Bit, 15 θέσεις μνήμης

- 868 MHz - Αριθ. είδους 76616
- 433 MHz - Αριθ. είδους 76614

Συμβατός πομπός χειρός:

- RT 52, 28, 29, 31
- Digital 382, 384, 313, 321, 323, 306, 318

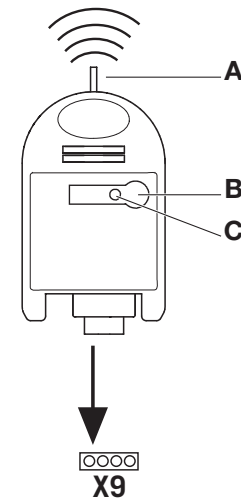
#### Digital 991 1 καναλιού, AES 128 Bit, 200 θέσεις μνήμης

- 868 MHz - Αριθ. είδους 118726
- 433 MHz - Αριθ. είδους 118727


Συμβατός πομπός χειρός:

- Digital 564, 663, 572, 633, 506, 517, 518

3.15 / 1



- A Κεραία
- B Πλήκτρο προγραμματισμού
- C LED

 Η ακριβής περιγραφή της λειτουργίας και της σύνδεσης περιγράφεται στην ξεχωριστή τεκμηρίωση του ραδιοδέκτη.

### 3.16 CS radio

#### Σύνδεση

- Συνδέστε τον ραδιοδέκτη στη φίσα πλακέτας X9.

#### Εκμάθηση κωδικών πομπού

- Πατήστε το πλήκτρο προγραμματισμού (B) για περισσότερο από 1,6 δευτερόλεπτα. Ενεργοποιείται η λειτουργία προγραμματισμού.  
Η LED (C) αναβοσβήνει.
- Πατήστε το πλήκτρο καναλιού του πομπού.  
Αν το ραδιοσύστημα ελέγχου έχει αποθηκεύσει τον κωδικό πομπού, ανάβει η LED για περίπου 4 δευτερόλεπτα.

Μπορούν να εκμαθηθούν συνολικά 15 κωδικοί πομπού (του πομπού χειρός).

Αν είναι κατειλημμένες όλες οι θέσεις μνήμης, η LED αναβοσβήνει πολύ γρήγορα.

Επιπλέον μπορούν να ενσωματωθούν και άλλοι πομποί χειρός με αντιγραφή από πομπό χειρός σε πομπό χειρός.

#### Στοχευμένη διαγραφή ενός κωδικού πομπού

- Πατήστε το πλήκτρο προγραμματισμού (B) για περισσότερο από 1,6 δευτερόλεπτα. Ενεργοποιείται η λειτουργία προγραμματισμού.  
Η LED (C) αναβοσβήνει.
- Συνεχίστε να κρατάτε πατημένο το πλήκτρο προγραμματισμού. Ενεργοποιείται η λειτουργία διαγραφής.  
Η LED αναβοσβήνει πολύ γρήγορα.
- Πατήστε το επιθυμητό πλήκτρο καναλιού του πομπού.  
Αν η LED ανάψει για περίπου 4 δευτερόλεπτα, διαγράφηκε ο αντίστοιχος κωδικός πομπού.

Με σύντομο πάτημα του πλήκτρου προγραμματισμού μπορείτε να ακυρώσετε τη διαδικασία διαγραφής.

#### RESET (πλήρης διαγραφή της μνήμης)

- Πατήστε το πλήκτρο προγραμματισμού (B) για περισσότερο από 1,6 δευτερόλεπτα. Η λειτουργία προγραμματισμού είναι ενεργοποιημένη.  
Η LED (C) αναβοσβήνει.
- Συνεχίστε να κρατάτε πατημένο το πλήκτρο προγραμματισμού.  
Ενεργοποιείται η λειτουργία διαγραφής. Η LED αναβοσβήνει πολύ γρήγορα.
- Πατήστε πάλι το πλήκτρο προγραμματισμού για περισσότερο από 1,6 δευτερόλεπτα.  
Αν η LED ανάψει για περίπου 4 δευτερόλεπτα, έχουν διαγραφεί όλες οι θέσεις μνήμης.

Με σύντομο πάτημα του πλήκτρου προγραμματισμού μπορείτε να ακυρώσετε τη διαδικασία διαγραφής.

### 3.17 Digital 991

#### Σύνδεση

- Συνδέστε τον ραδιοδέκτη στη φίσα πλακέτας X9.

#### Εκμάθηση κωδικών πομπού

- Πατήστε το πλήκτρο προγραμματισμού (B) για περισσότερο από 1,6 δευτερόλεπτα. Ενεργοποιείται η λειτουργία προγραμματισμού.  
Η LED (C) αναβοσβήνει.
- Πατήστε το πλήκτρο εκμάθησης και κατόπιν το πλήκτρο καναλιού του πομπού.  
Αν το ραδιοσύστημα ελέγχου έχει αποθηκεύσει τον κωδικό πομπού, ανάβει η LED για περίπου 2 δευτερόλεπτα.

Μπορούν συνολικά 200 κωδικοί πομπού (του πομπού χειρός) να εκμαθηθούν. Αν είναι κατειλημμένες όλες οι θέσεις μνήμης, η LED αναβοσβήνει πολύ γρήγορα.

#### Στοχευμένη διαγραφή ενός κωδικού πομπού.

- Πατήστε το πλήκτρο προγραμματισμού (B) για περισσότερο από 1,6 δευτερόλεπτα. Ενεργοποιείται η λειτουργία προγραμματισμού.  
Η LED (C) αναβοσβήνει.
- Συνεχίστε να κρατάτε πατημένο το πλήκτρο προγραμματισμού. Ενεργοποιείται η λειτουργία διαγραφής.  
Η LED αναβοσβήνει πολύ γρήγορα.
- Πατήστε το επιθυμητό πλήκτρο καναλιού του πομπού.  
Αν η LED ανάψει για περίπου 2 δευτερόλεπτα, διαγράφηκε ο αντίστοιχος κωδικός πομπού.

Με σύντομο πάτημα του πλήκτρου προγραμματισμού μπορείτε να ακυρώσετε τη διαδικασία διαγραφής.

#### RESET (πλήρης διαγραφή της μνήμης)

- Πατήστε το πλήκτρο προγραμματισμού (B) για περισσότερο από 1,6 δευτερόλεπτα. Ενεργοποιείται η λειτουργία προγραμματισμού.  
Η LED (C) αναβοσβήνει.
- Συνεχίστε να κρατάτε πατημένο το πλήκτρο προγραμματισμού. Ενεργοποιείται η λειτουργία διαγραφής.  
Η LED αναβοσβήνει πολύ γρήγορα.
- Πατήστε πάλι το πλήκτρο προγραμματισμού για περισσότερο από 1,6 δευτερόλεπτα. Αν η LED ανάψει για περίπου 2 δευτερόλεπτα, έχουν διαγραφεί όλες οι θέσεις μνήμης.

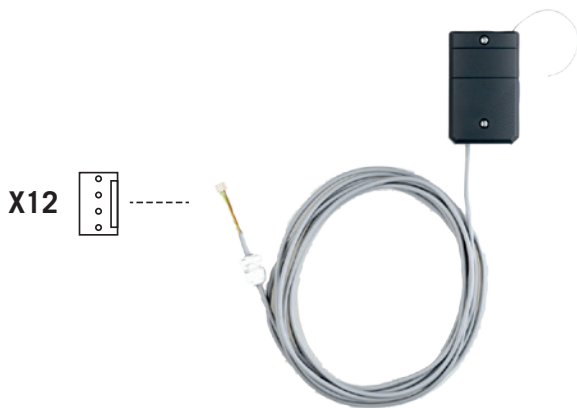
Με σύντομο πάτημα του πλήκτρου προγραμματισμού μπορείτε να ακυρώσετε τη διαδικασία διαγραφής.




### 3.18 Σύνδεση εξωτερικού ραδιοδέκτη

Πέραν της βασικής σύνδεσης ενός εξωτερικού ραδιοδέκτη („3.8 / 5“ Εξωτερικός ραδιοδέκτης) υπάρχει προαιρετικά και μια προκαλωδιωμένη, εμβυσματούμενη παραλλαγή.

3.18 / 1

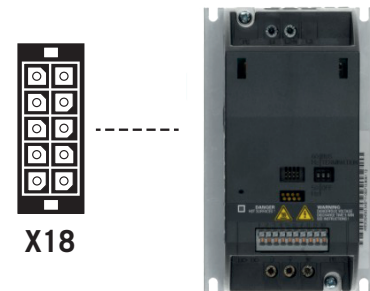


 Η ακριβής περιγραφή της λειτουργίας και της σύνδεσης περιγράφεται στην ξεχωριστή τεκμηρίωση των μονάδων BUS.

### 3.19 Σύνδεση μετατροπέα συχνότητας

Μέσω της διεπαφής X18 μπορεί να συνδεθεί ένας μετατροπέας συχνότητας της Siemens για οδήγηση του κινητήρα μηχανοκίνητης πόρτας ανεξάρτητη από τον αριθμό στροφών.

3.19 / 1



#### **ΕΠΙΣΗΜΑΝΣΗ!**

##### **Υλική ζημιά λόγω ακατάλληλης εγκατάστασης!**

Σε περίπτωση χρήσης ενός μετατροπέα συχνότητας πρέπει ο κινητήρας, η καλωδίωση και η μονάδα μετατροπέα να ταιριάζουν μεταξύ τους.

- Παρακαλούμε απευθυνθείτε στην τεχνική υποστήριξη της Marantec.

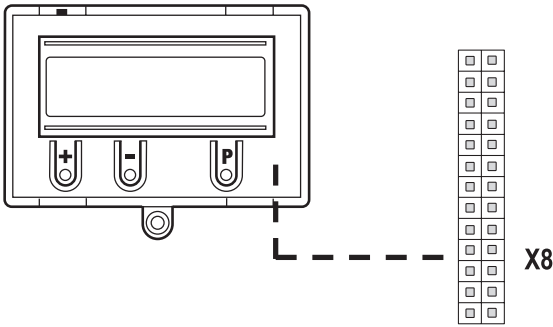
 Η ακριβής περιγραφή της λειτουργίας και της σύνδεσης περιγράφεται στην ξεχωριστή τεκμηρίωση του CS 320 FU.

### 3.20 Σύνδεση οθόνης LCD

Με την οθόνη LCD μπορεί να έχετε την πλήρη πρόσβαση σε όλες τις οθόνες μενού και παραμέτρους της μονάδας ελέγχου.  
→ „6. Προγραμματισμός“

#### Βάση εμβυσμάτων X8

3.20 / 1



#### ΕΠΙΣΗΜΑΝΣΗ!

##### Υλική ζημιά λόγω ακατάλληλης εγκατάστασης!

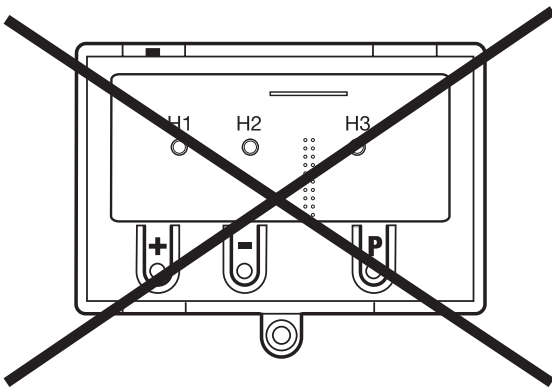
Η οθόνη LCD πρέπει να εμβυσματώνεται σε κατάσταση απαλλαγμένη από τάση. Επιτρέπεται να χρησιμοποιηθεί μόνο μια γνήσια οθόνη LCD της εταιρείας Marantec (αριθ. είδους 91447).

#### ΕΠΙΣΗΜΑΝΣΗ!

##### Υλική ζημιά λόγω ακατάλληλης εγκατάστασης!

Η μονάδα LED Marantec (αριθ. είδους 103239) δεν μπορεί να συνδυαστεί με τη μονάδα ελέγχου CS 320. Η χρήση και θέση σε λειτουργία μπορεί να έχει ως συνέπεια την καταστροφή της πλακέτας της μονάδας CS 320.

3.20 / 2



### 3.21 Σύνδεση στοιχείων MS BUS

Πάνω στην πλακέτα βρίσκονται δύο διεπαφές BUS για σύνδεση διάφορων στοιχείων.

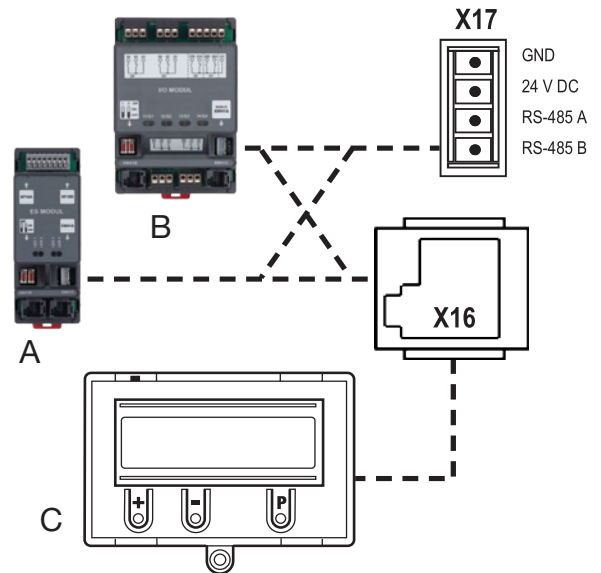
Η οθόνη LCD MS-BUS (αριθ. 121246) παραδίδεται με ένα καλώδιο σύνδεσης μήκους 3 m.

Η οθόνη LCD MS-BUS επιτρέπει (όπως και η βασική οθόνη LCD) την πλήρη πρόσβαση σε όλες τις ρυθμίσεις παραμέτρων. Με τις μονάδες λειτουργιών MS BUS, μπορούν να επεκταθούν οι υπάρχουσες λειτουργίες ή να υλοποιηθούν πρόσθετες λειτουργίες.


- Μονάδα ES: Αξιολόγηση συστημάτων ασφάλειας έναντι εμπλοκής
- Μονάδα I/O: Επέκταση εισαγωγής/εξαγωγής
- Μονάδα GV: Ρύθμιση αντίθετα ερχόμενης κυκλοφορίας

#### Φίσα πλακέτας X16 / X17

3.21 / 1



- |   |                        |                      |
|---|------------------------|----------------------|
| A | Μονάδα ES              | Σύνδεση σε X16 ή X17 |
| B | Μονάδα I/O / Μονάδα GV | Σύνδεση σε X16 ή X17 |
| C | Οθόνη LCD              | Σύνδεση μόνο σε X16  |

 Η ακριβής περιγραφή της λειτουργίας και της σύνδεσης περιγράφεται στην ξεχωριστή τεκμηρίωση των μονάδων BUS.

#### ΥΠΟΔΕΙΞΗ:

Οι φίσες πλακέτας X16 και X17 μπορούν να εκχωρηθούν μόνο από μία φορά. Ωστόσο, με ειδικά καλώδια γεφύρωσης μπορούν να συνδεθούν πολλαπλές μονάδες BUS.

Στην περίπτωση αυτή πρέπει να προσεχτεί το θέμα της κατανάλωσης ρεύματος.

### 3.22 Ραδιοσύστημα συστήματος μετάδοσης

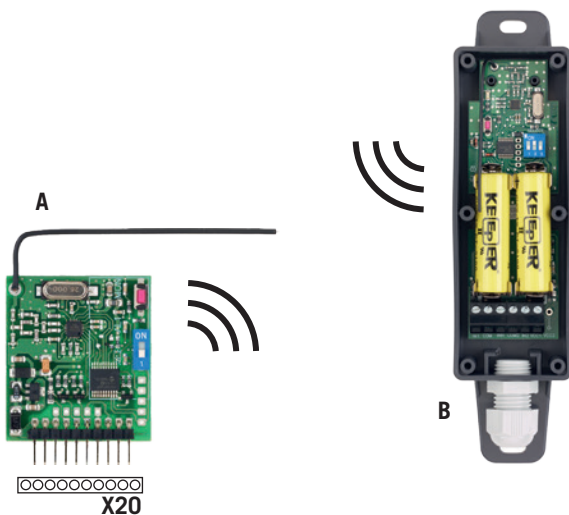
Το ραδιοσύστημα συστήματος μετάδοσης είναι ένα ραδιοσύστημα που λειτουργεί σε δύο κατευθύνσεις. Το σύστημα μετάδοσης χρησιμεύει για τη μετάδοση χωρίς καλώδια των σημάτων των διατάξεων ασφαλείας σε συστήματα μηχανοκίνητων θυρών.

Η ραδιοσύνδεση λαμβάνει χώρα μεταξύ ενός εσωτερικού εμβυσατούμενου στοιχείου το οποίο συνδέεται στο X20 και μιας εξωτερικής μονάδας η οποία εγκαθίσταται στο φύλλο μηχανοκίνητης πόρτας.


Μπορούν να μεταδίδονται σήματα από διαφορετικά συστήματα ασφαλείας κλεισίματος ακμών και/ή ενός κυκλώματος ασφαλείας.

Με αυτόν τον τρόπο δεν χρειάζεται η μετάδοση μέσω σπινάλ καλωδίου.

3.22 / 1



- A Εμβυσατούμενο στοιχείο. Συνδέεται στη φίσα πλακέτας X20 της CS 320.
- B Εξωτερική μονάδα. Εγκαθίσταται στο φύλλο πόρτας. Εδώ συνδέονται μπλοκ ασφαλείας και κύκλωμα ασφαλείας.

 Η ακριβής περιγραφή της λειτουργίας και της σύνδεσης περιγράφεται στην ξεχωριστή τεκμηρίωση του συστήματος μετάδοσης.

## 4. Αρχικοποίηση

Κατά την πρώτη θέση σε λειτουργία και μετά από ένα RESET, ανιχνεύονται αυτόματα τα ακόλουθα στοιχεία και πραγματοποιείται εκμάθησή τους:

- Σύστημα τελικών θέσεων
- Σύστημα ασφαλείας κλεισίματος ακμών
- Σύστημα φωτεινών δεσμών
- Είσοδος 2 (είσοδος ασφαλείας)

Κατά τη διάρκεια αυτής της διαδικασίας (περίπου 60 δευτερόλεπτα) αναβοσβήνει η πράσινη LED και η οθόνη δείχνει στην επάνω σειρά «PLEASE WAIT ... » (Περιμένετε). Σε αυτή τη διάρκεια δεν είναι εφικτός κανένας χειρισμός στο σύστημα.

Το σύστημα τελικών θέσεων πρέπει να έχει εγκατασταθεί πριν την πρώτη θέση σε λειτουργία.

Στοιχεία μπορούν να τροποποιηθούν εκ των υστέρων ή να προστεθούν μέσω της οθόνης LCD ή μέσω μιας νέας αρχικοποίησης.

Αν ένα στοιχείο δεν έχει συνδεθεί ακόμα, αυτό το γεγονός απεικονίζεται στο μόνιτορ μέσω της ένδειξης «A».

Σε κάθε περαιτέρω αρχικοποίηση γίνεται αναζήτηση αυτού του στοιχείου. Αν ανιχνευτεί, τίθεται αυτόματα η αντίστοιχη σε αυτό λειτουργία ρύθμισης.

#### Εξαιρεση:

Η είσοδος 2 μένει ανενεργή (OFF), αν δεν αναγνωριστεί μια τιμή αντίστασης κατά την πρώτη αρχικοποίηση.

Αν κατά την πρώτη θέση σε λειτουργία ανιχνευτεί στην είσοδο 2 μια αντίσταση, αυτή εκλαμβάνεται ως στοιχείο ασφαλείας και τίθεται σε λειτουργία ως είσοδος ασφαλείας.

→ „8.2 Τρόπος λειτουργίας INPUT“ / Παράμετρος INPUT 2

#### ΥΠΟΔΕΙΞΗ:

Η αρχικοποίηση δεν χρησιμεύει μόνο για την εκμάθηση διάφορων στοιχείων του συστήματος, αλλά προσφέρει τη δυνατότητα απευθείας μετάβασης στη γλώσσα μενού.

Η προρρυθμισμένη γλώσσα μενού DEUTSCH (Γερμανικά) εμφανίζεται για 60 δευτερόλεπτα στο μόνιτορ ως ένδειξη κειμένου που αναβοσβήνει. Με τα πλήκτρα [+] και [-] μπορεί να επιλεγεί η επιθυμητή γλώσσα και η επιλογή να αποθηκευτεί με το πλήκτρο [P]. Κατόπιν όλες οι ενδείξεις κειμένου / τα μηνύματα κειμένου εμφανίζονται στην επιλεγμένη γλώσσα.

## 5. Ρύθμιση των τελικών θέσεων

### 5.1 Έλεγχος της φοράς περιστροφής μετάδοσης κίνησης / της κατεύθυνσης κίνησης

#### Μετάβαση στον τρόπο λειτουργίας ADJUSTMENT

- Πάτημα του πλήκτρου (P) έως ότου εμφανιστεί ADJUSTMENT.

#### Έλεγχος της κατεύθυνσης κίνησης

- Πάτημα του πλήκτρου (+). Η μηχανοκίνητη πόρτα πρέπει να ανοίξει.
- Πάτημα του πλήκτρου (-). Η μηχανοκίνητη πόρτα πρέπει να κλείσει.  
Αν αυτό είναι σωστό, συνεχίστε με τη ρύθμιση των τελικών θέσεων. Διαφορετικά αλλάξτε την κατεύθυνση κίνησης.

#### Αλλαγή της κατεύθυνσης κίνησης


- Ταυτόχρονο πάτημα των πλήκτρων (+) και (-) για περισσότερο από 5 δευτερόλεπτα. Η οθόνη δείχνει «LEFT ROT FIELD». Τυχόν αποθηκευμένες τελικές θέσεις διαγράφονται. Συνεχίστε με τη ρύθμιση των τελικών θέσεων.

### 5.2 Ρύθμιση των μηχανικών τερματικών διακοπών

#### Μετάβαση στον τρόπο λειτουργίας ADJUSTMENT

- Πάτημα του πλήκτρου (P) έως ότου εμφανιστεί ADJUSTMENT.

#### Ρύθμιση των τελικών θέσεων UP και DOWN

 Η ρύθμιση των τελικών θέσεων περιγράφεται στην ξεχωριστή τεκμηρίωση των μηχανικών τερματικών διακοπών.

- Κλείστε τη λειτουργία ρύθμισης με πάτημα του πλήκτρου (P).

#### Τι πρέπει να προσέξετε

Η λειτουργία ρύθμισης δεν κλείνει αυτόματα. Για να φθάσετε στην κανονική λειτουργία, πρέπει να κλείσετε τη λειτουργία ρύθμισης με πάτημα του πλήκτρου (P).

### 5.3 Ρύθμιση του ηλεκτρονικού συστήματος τελικών θέσεων μέσω των μπουτόν ρύθμισης πάνω στην πλακέτα

#### Μετάβαση στον τρόπο λειτουργίας ADJUSTMENT

- Πάτημα του πλήκτρου (P) για περίπου 5 δευτερόλεπτα. Η κόκκινη LED αναβοσβήνει αργά.

#### Ρύθμιση της τελικής θέσης UP

- Κινήστε τη μηχανοκίνητη πόρτα στην επιθυμητή τελική θέση UP με πάτημα των πλήκτρων (+/-).
- Αποθηκεύστε την τελική θέση με πάτημα του πλήκτρου (P) και πρόσθετο πάτημα του πλήκτρου (+). Η κόκκινη LED αναβοσβήνει γρήγορα για περίπου 1 δευτερόλεπτο.

#### Ρύθμιση της τελικής θέσης DOWN

- Κινήστε τη μηχανοκίνητη πόρτα στην επιθυμητή τελική θέση DOWN με πάτημα των πλήκτρων (+/-).
- Αποθηκεύστε την τελική θέση με πάτημα του πλήκτρου (P) και πρόσθετο πάτημα του πλήκτρου (-). Η κόκκινη LED αναβοσβήνει γρήγορα για περίπου 1 δευτερόλεπτο.

Η λειτουργία ρύθμισης κλείνει αυτόματα.

Η κόκκινη LED σβήνει.

#### Τι πρέπει να προσέξετε

- Η λειτουργία ρύθμισης κλείνει αυτόματα μετά από περίπου 7 λεπτά, αν δεν πατηθεί κανένα πλήκτρο.
- Κατά την πρώτη ρύθμιση πρέπει να πραγματοποιηθεί εκμάθηση και των δύο τελικών θέσεων, διαφορετικά δεν είναι εφικτή η κανονική λειτουργία.
- Αν διορθωθεί μια τελική θέση, μπορείτε μετά την εκμάθηση της ειδικής τελικής θέσης να κλείσετε τον τρόπο λειτουργίας ADJUSTMENT με πάτημα του πλήκτρου (P).
- Μετά από προγραμματισμό των τερματικών διακοπών πραγματοποιείται αυτόματα εκμάθηση του χρόνου λειτουργίας του συστήματος. Οι λειτουργίες της μονάδας ελέγχου είναι όπως στην αυτόματη λειτουργία.

## 5.4 Ρύθμιση του ηλεκτρονικού συστήματος τελικών θέσεων μέσω της οθόνης LCD

### ΕΠΙΣΗΜΑΝΣΗ!

#### **Ζημιά ή καταστροφή λόγω ακατάλληλης εγκατάστασης!**

Η οθόνη πρέπει να βυσματώνεται σε κατάσταση απαλλαγμένη από τάση. Επιτρέπεται να χρησιμοποιηθεί μόνο η βασική οθόνη LCD της εταιρείας Marantec (αριθ. είδους 91447).

#### **Μετάβαση στον τρόπο λειτουργίας ADJUSTMENT**

- Πάτημα του πλήκτρου (P) έως ότου εμφανιστεί ADJUSTMENT.

#### **Ρύθμιση της τελικής θέσης UP**

- Κινήστε τη μηχανοκίνητη πόρτα στην επιθυμητή τελική θέση UP με πάτημα των πλήκτρων (+/-).
- Αποθηκεύστε τις τελικές θέσεις με πάτημα του πλήκτρου (P) και πρόσθετο πάτημα του πλήκτρου (+). Στην οθόνη εμφανίζεται το μήνυμα «STORE UP».

#### **Ρύθμιση της τελικής θέσης DOWN**

- Κινήστε τη μηχανοκίνητη πόρτα στην επιθυμητή τελική θέση DOWN με πάτημα των πλήκτρων (+/-).
- Αποθηκεύστε την τελική θέση με πάτημα του πλήκτρου (P) και πρόσθετο πάτημα του πλήκτρου (-). Στην οθόνη εμφανίζεται το μήνυμα «STORE DOWN».

Η λειτουργία ρύθμισης κλείνει αυτόματα.

#### **Τι πρέπει να προσέξετε**

- Η λειτουργία ρύθμισης κλείνει αυτόματα μετά από περίπου 7 λεπτά, αν δεν πατηθεί κανένα πλήκτρο.
- Κατά την πρώτη ρύθμιση πρέπει να πραγματοποιηθεί εκμάθηση και των δύο τελικών θέσεων, διαφορετικά δεν είναι εφικτή η κανονική λειτουργία.
- Αν διορθωθεί μια τελική θέση, μπορείτε μετά την εκμάθηση των ειδικών τελικών θέσεων να κλείσετε τον τρόπο λειτουργίας ADJUSTMENT με πάτημα του πλήκτρου (P).
- Μετά από προγραμματισμό των τερματικών διακοπών πραγματοποιείται αυτόματα εκμάθηση του χρόνου λειτουργίας του συστήματος. Η οθόνη δείχνει TEACH IN RUN. Οι λειτουργίες της μονάδας ελέγχου είναι όπως στην αυτόματη λειτουργία.

## 5.5 Ρύθμιση των ενδιάμεσων θέσεων του ηλεκτρονικού συστήματος τελικών θέσεων μέσω της οθόνης LCD

Στον τρόπο λειτουργίας AUTOMATIC, κινήστε τη μηχανοκίνητη πόρτα στην επιθυμητή θέση

- Κινήστε τη μηχανοκίνητη πόρτα στην επιθυμητή ενδιάμεση θέση με πάτημα των πλήκτρων (+/-) (INT POS UP ή INT POS DOWN).

#### **Μετάβαση στον τρόπο λειτουργίας INPUT**

- Πάτημα του πλήκτρου (P) έως ότου εμφανιστεί INPUT.
- Ταυτόχρονο πάτημα των πλήκτρων (+) και (-) για περισσότερο από 2 δευτερόλεπτα. Η πρώτη παράμετρος εμφανίζεται στη δεύτερη σειρά της οθόνης.

#### **Αποθήκευση των ενδιάμεσων θέσεων UP (INT POS UP) ή DOWN (INT POS DOWN)**

- Πατήστε τα πλήκτρα (+/-) μέχρι να εμφανιστεί η παράμετρος INT POS UP ή INT POS DOWN. Η τιμή είναι A.
- Πάτημα του πλήκτρου (P) για να οριστεί η τρέχουσα θέση της μηχανοκίνητης πόρτας ως ενδιάμεση θέση.
- Αποθηκεύστε την ενδιάμεση θέση με νέο πάτημα του πλήκτρου (P).

#### **Κλείσιμο του τρόπου λειτουργίας INPUT**

- Ταυτόχρονο πάτημα των πλήκτρων (+) και (-) για περισσότερο από 1 δευτερόλεπτο. Η εισαγωγή κλείνει.

#### **Μετάβαση στον τρόπο λειτουργίας AUTOMATIC**

- Πάτημα του πλήκτρου (P) έως ότου εμφανιστεί AUTOMATIC.

#### **Τι πρέπει να προσέξετε**

Αν χρειάζεται να διορθωθεί μια ενδιάμεση θέση, τότε η εκμαθημένη τιμή μπορεί να τροποποιηθεί στο μενού INPUT ή να τεθεί πάλι σε A, ώστε να μπορεί να εκκινηθεί μια νέα διαδικασία εκμάθησης.

## 6. Προγραμματισμός

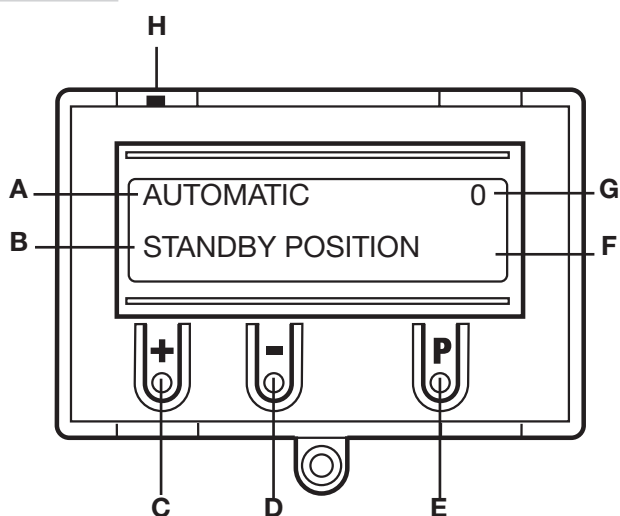
### 6.1 Επισκόπηση οθόνης LCD

#### ΕΠΙΣΗΜΑΝΣΗ!

##### Υλική ζημιά λόγω ακατάλληλης εγκατάστασης!

Η οθόνη πρέπει να βυσματώνεται σε κατάσταση απαλλαγμένη από τάση. Επιτρέπεται να χρησιμοποιηθεί μόνο η βασική οθόνη LCD της εταιρείας Marantec (αριθ. είδους 91447).

6.1 / 1



#### Εξήγηση:

- A: Τρόπος λειτουργίας / Διαγνωστικές πληροφορίες
- B: Παράμετροι / Διαγνωστικές πληροφορίες
- C: Πλήκτρο (+)
- D: Πλήκτρο (-)
- E: Πλήκτρο (P)
- F: Τιμή / Κατάσταση
- G: Τιμή / Κατάσταση
- H: Γεφύρωση

Αν αφαιρεθεί η γεφύρωση H, τα πλήκτρα (+), (-) και (P) δεν έχουν καμία λειτουργία.

Η οθόνη συνεχίζει να λειτουργεί.

Μετά την ενεργοποίησή της, η οθόνη βρίσκεται στη φάση αρχικοποίησης. Στην οθόνη εμφανίζεται «PLEASE WAIT ...» (Περιμένετε). Η μονάδα ελέγχου δεν είναι σε ετοιμότητα λειτουργίας. Η φάση αρχικοποίησης μετά την πρώτη ενεργοποίηση διαρκεί περίπου 60 δευτερόλεπτα.

### 6.2 Τρόποι λειτουργίας της οθόνης LCD

Η μονάδα ελέγχου διαθέτει με την οθόνη LCD τέσσερις τρόπους λειτουργίας:

1. AUTOMATIC
2. ADJUSTMENT
3. INPUT
4. DIAGNOSIS

Οι τρόποι λειτουργίας ADJUSTMENT, INPUT και DIAGNOSIS κλείνουν αυτόματα 7 λεπτά μετά το τελευταίο πάτημα πλήκτρου.

Η μονάδα ελέγχου μεταβαίνει στον τρόπο λειτουργίας AUTOMATIC.

#### Τρόπος λειτουργίας 1: AUTOMATIC

Στον τρόπο λειτουργίας AUTOMATIC πραγματοποιείται η λειτουργία του συστήματος μηχανοκίνητης πόρτας.

Οθόνη:

- Ένδειξη της λειτουργίας που λαμβάνει χώρα
- Ένδειξη ενδεχόμενων σφαλμάτων

Αν στο μενού INPUT η παράμετρος «Self-locking» (Αυτοασφάλιση) τεθεί σε MOD 2-7 ή MOD 9, η ένδειξη στην οθόνη αλλάζει από AUTOMATIC σε MANUAL.

#### Τρόπος λειτουργίας 2: ADJUSTMENT

Στον τρόπο λειτουργίας ADJUSTMENT, ρυθμίζονται οι τελικές θέσεις UP και DOWN.

#### ΕΠΙΣΗΜΑΝΣΗ!

##### Υλική ζημιά λόγω ακατάλληλου χειρισμού της μονάδας ελέγχου!

Στον τρόπο λειτουργίας ADJUSTMENT για ηλεκτρονικό σύστημα τελικών θέσεων (AWG) δεν λαμβάνει χώρα απενεργοποίηση κατά την άφιξη στην τελική θέση. Σε περίπτωση υπέρβασης της τελικής θέσης μπορεί να υποστεί ζημιά η μηχανοκίνητη πόρτα.

Μια λεπτομερής ρύθμιση μπορεί να επιτευχθεί στον τρόπο λειτουργίας INPUT.

Οθόνη:

- Ένδειξη της τιμής τελικής θέσης

#### Τρόπος λειτουργίας 3: INPUT

Στον τρόπο λειτουργίας INPUT μπορούν να τροποποιηθούν οι τιμές διαφόρων παραμέτρων.

Οθόνη:

- Ένδειξη της επιλεγμένης παραμέτρου
- Ένδειξη της ρυθμισμένης τιμής / κατάστασης

#### Τρόπος λειτουργίας 4: DIAGNOSIS

Στον τρόπο λειτουργίας DIAGNOSIS μπορείτε να ζητήσετε ελέγχους που αφορούν τη μηχανοκίνητη πόρτα.

Οθόνη:

- Ένδειξη του ελέγχου
- Ένδειξη της κατάστασης ελέγχου

## 6.3 Προχωρημένο μενού

Σύμφωνα με την εργοστασιακή ρύθμιση (Βασική λειτουργία), στον τρόπο λειτουργίας INPUT εμφανίζονται μόνο λίγες παράμετροι που μπορεί να ρυθμίσει ο χρήστης. Αυτές οι ρυθμιζόμενες παράμετροι αποτελούν τις συχνότερα χρησιμοποιούμενες απαιτήσεις για ένα σύστημα βιομηχανικής πόρτας και επαρκούν για θέση σε λειτουργία σε μια τυπική κατάσταση.

Η τελευταία θέση στη λίστα αυτή είναι το «EXPERT MENU». Η βασική ρύθμιση αυτής της παραμέτρου είναι OFF.

OFF: Περιορισμένος αριθμός ρυθμίσεων παραμέτρων:

- Γλώσσα μενού
- INT POS UP
- OPEN TIME
- FOREWARNING TIME
- FAST CLOSE
- REVERS. OFF
- INPUT 1
- SELF LOCK
- EXPERT MENU

Με ρύθμιση της παραμέτρου EXPERT MENU σε ON, ενεργοποιείται η Προχωρημένη λειτουργία. Τώρα μπορείτε να καλέσετε και να ρυθμίσετε όλες τις παραμέτρους του μενού INPUT.

→ „8.2 Τρόπος λειτουργίας INPUT“

### Τι πρέπει να προσέξετε

- Η Προχωρημένη λειτουργία κλείνει αυτόματα μετά από περίπου 7 λεπτά, αν δεν πατηθεί κανένα πλήκτρο. Κατόπιν γίνεται πάλι διαθέσιμη μόνο η περιορισμένη επιλογή παραμέτρων έως ότου η παράμετρος EXPERT MENU τεθεί πάλι σε ON.
- Το ίδιο ισχύει με την απενεργοποίηση της τάσης. Και με αυτόν τον τρόπο τίθεται πάλι σε OFF η παράμετρος EXPERT MENU.

## 6.4 RESET

Με τη λειτουργία RESET, μπορούν οι παράμετροι ελέγχου να τεθούν στην προεπιλεγμένη εργοστασιακή ρύθμιση.

→ „8.2 Τρόπος λειτουργίας INPUT“

### Παράμετρος FACTORY SETTING

Επιλογή του σετ παραμέτρων στο οποίο θα γίνει επαναφορά σε περίπτωση που εκτελεστεί η λειτουργία RESET.

Μπορείτε να διενεργήσετε διαφορετικούς τύπους επαναφοράς, με τους οποίους γίνεται επαναφορά περισσότερων ή λιγότερων ρυθμίσεων.

→ „8.2 Τρόπος λειτουργίας INPUT“

### Παράμετρος RESET

Μερική επαναφορά 1:

Γίνεται επαναφορά όλων των ρυθμίσεων παραμέτρων εκτός των ρυθμίσεων για τον μετατροπέα συχνότητας (μόνο με CS 320 FU).

Μερική επαναφορά 2:

Γίνεται επαναφορά όλων των ρυθμίσεων παραμέτρων εκτός των ρυθμίσεων για τις τελικές θέσεις και το ανιχνευμένο σύστημα τελικών θέσεων.

Πλήρης επαναφορά:

Γίνεται επαναφορά όλων στις εργοστασιακές ρυθμίσεις.

→ „6.5 RESET της μονάδας ελέγχου με οθόνη LCD“

→ „6.6 RESET της μονάδας ελέγχου χωρίς οθόνη LCD“

## 6.5 RESET της μονάδας ελέγχου με οθόνη LCD

### Μεταβείτε στον τρόπο λειτουργίας INPUT

- Πατήστε το πλήκτρο (P) έως ότου εμφανιστεί INPUT.
- Πατήστε τα πλήκτρα (+) και (-) για περισσότερο από 2 δευτερόλεπτα, για να ενεργοποιήσετε την εισαγωγή.

### Επαναφορά της μονάδας ελέγχου

- Πατήστε τα πλήκτρα (+/-) μέχρι να εμφανιστεί η παράμετρος RESET. Η τιμή είναι «OFF».
- Πατήστε το πλήκτρο (+) μέχρι να εμφανιστεί MOD 3.
- Πατήστε το πλήκτρο (P) για να ξεκινήσετε το RESET.

Εκτελούνται τα βήματα της φάσης αρχικοποίησης και πραγματοποιείται εκμάθηση όλων των συνδεδεμένων στοιχείων ασφαλείας, καθώς και του συστήματος τελικών θέσεων.

### Μετάβαση στον τρόπο λειτουργίας ADJUSTMENT

→ „5.4 Ρύθμιση του ηλεκτρονικού συστήματος τελικών θέσεων μέσω της οθόνης LCD“

### Μετάβαση στον τρόπο λειτουργίας AUTOMATIC

- Πατήστε το πλήκτρο (P) μέχρι να εμφανιστεί AUTOMATIC.

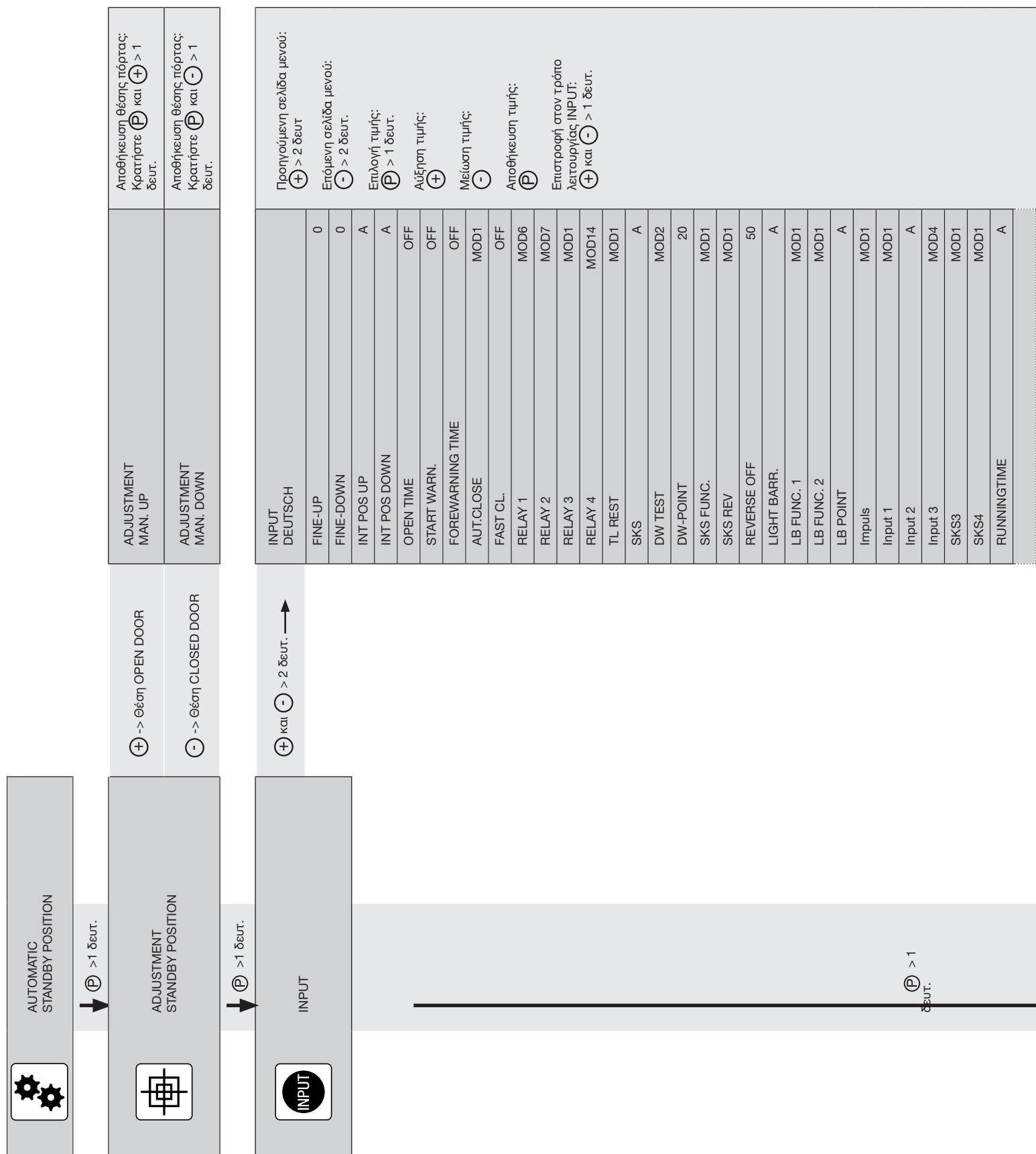
## 6.6 RESET της μονάδας ελέγχου χωρίς οθόνη LCD

- Διακόψτε την τάση τροφοδοσίας.
- Πατήστε ταυτόχρονα τα πλήκτρα πλακέτας (P) και (-) και κρατήστε τα πατημένα.
- Ενεργοποιήστε πάλι την τάση τροφοδοσίας.
- Πατήστε ταυτόχρονα τα πλήκτρα πλακέτας (P) και (-) και κρατήστε τα πατημένα μέχρι να αναβοσβήσει γρήγορα η κόκκινη LED (H6).
- Αφήστε τα πλήκτρα πλακέτας (P) και (-).

Κατόπιν εκτελείται η φάση αρχικοποίησης (περίπου 60 δευτερόλεπτα).


Κατά τη διάρκεια της αρχικοποίησης δεν είναι εφικτός ούτε ο προγραμματισμός ούτε ο χειρισμός του συστήματος. Αφού ολοκληρωθεί η αρχικοποίηση, οι τελικές θέσεις έχουν διαγραφεί και όλες οι παράμετροι έχουν επανέλθει στην εργοστασιακή ρύθμιση.




## 7. Πλοήγηση (μόνο με οθόνη LCD)





REVERS.TIME	300
LIMIT SW.	A
SELF LOCK.	MOD1
POWER	10
RESET MSBUS	OFF
RESTART	OFF
FACTORY SET.	99
RESET	OFF
PIN-NO.2	1111
SERVICE	OFF
INVERTER	MOD1
EXPERT MENU	OFF

 DIAGNOSIS	UPPER SWITCH	ON
	LOWER SWITCH	ON
	UP-SWITCH	OFF
	DOWN-SWITCH	OFF
	INPUT 1	OFF
	INPUT 2 / SKS OP. 2 / SAFE. 2	- / ON / OFF
	INPUT 3	- / OFF
	SKS	ON
	SKS 3 / SAFE: 3	- / ON
	SKS 4 / SAFE: 4	- / ON
	IMPULS	OFF
	TIMER	OFF
	LIGHT BARR.	ON
	LIGHT BARR. 2	ON
	SAFETY CIRC.	ON
	STOP	ON
	ROT FIELD	Right
	CYCLE	000000
	SERVICE	OFF
	AWG	0000
	C.STOP	0000
	C.OPENED	0000
	C.O.BTN	0000
	Μνήμη ασφαλιμάτων	Σφάλμα ...

Προηγούμενη σελίδα μενού:  
 > 2 δευτ.  
 Επόμενη σελίδα μενού:  
 > 2 δευτ.  
 Επιστροφή στον τρόπο λειτουργίας AUTOMATIC:  
  
 Μόνο αναζήτηση εφικτή

## 8. Επισκοπήσεις λειτουργιών

### 8.1 Τρόπος λειτουργίας AUTOMATIC



Ένδειξη	Περιγραφή
AUTOMATIC TEACH IN RUN	Πραγματοποιείται αυτόματα εκμάθηση του χρόνου λειτουργίας.
AUTOMATIC OPENING	Η πόρτα βρίσκεται σε φάση ανοίγματος.
AUTOMATIC CLOSING	Η πόρτα βρίσκεται σε φάση κλεισίματος.
AUTOMATIC STANDBY POSITION	Η πόρτα βρίσκεται σε μια ενδιάμεση θέση.
AUTOMATIC STANDBY POSITION	○ Η πόρτα βρίσκεται στην τελική θέση UP.
AUTOMATIC STANDBY POSITION	◦ Η πόρτα βρίσκεται στη θέση SECT. UP (παράμετρος «intermediate position UP»).
AUTOMATIC STANDBY POSITION	∪ Η πόρτα βρίσκεται στην τελική θέση DOWN.
AUTOMATIC STANDBY POSITION	∪ Η πόρτα βρίσκεται στη θέση SECT. DOWN (παράμετρος «intermediate position DOWN»).
AUTOMATIC STANDBY POSITION	r Η πόρτα βρίσκεται στη θέση της απενεργοποίησης όπισθεν.
AUTOMATIC STOP	Το πλήκτρο εντολής STOP (πληκτρολόγιο καπακιού CS) πατήθηκε για περισσότερο από 5 δευτερόλεπτα.
AUTOMATIC PERMANENT INPUT	Κατά την ενεργοποίηση της τάσης αναγνωρίζεται ένα ενεργό σήμα (NO) στη είσοδο 1 για UP, DOWN, παλμού ή προγραμματιζόμενη (σε περίπτωση χρήσης μονάδων I/O-BUS και στις εισόδους 11-14 ή 15-18). Αυτό πάντα αποτελεί μια μη επιτρεπόμενη κατάσταση. Η αιτία είναι προφανώς ένα ελαττωματικό εξάρτημα το οποίο πρέπει να αντικατασταθεί. Εξαιρέση: Το σήμα προέρχεται από τον εμβυσματούμενο χρονοδιακόπτη ή μέσω της προγραμματιζόμενης εισόδου 1 αν αυτή έχει οριστεί ως λειτουργία χρονοδιακόπτη (MOD 4) ή λειτουργία συναγερμού πυρκαγιάς (MOD 5-9, 13).
AUTOMATIC CRASH SENSOR	Ενεργοποιήθηκε ο αισθητήρας πρόσκρουσης του συστήματος πόρτας (σύνδεση σε X4/9-10, προγραμματιζόμενη είσοδος 1, MOD 18). Ενδεχομένως έπεσε ένα όχημα (π.χ. ένα περνοφόρο ανυψωτικό) στην κλειστή πόρτα.
SERVICE STANDBY POSITION	Συμπληρώθηκε το προεπιλεγμένο διάστημα συντήρησης.

Αν στο μενού INPUT η παράμετρος «Self-locking» (Αυτοασφάλιση) τεθεί σε MOD 2-7 ή MOD 9, η ένδειξη στην οθόνη αλλάζει από AUTOMATIC σε MANUAL.

Ένδειξη	Περιγραφή
MANUAL MAN. UP	Η πόρτα βρίσκεται σε φάση ανοίγματος.
MANUAL MAN. DOWN	Η πόρτα βρίσκεται σε φάση κλεισίματος.
MANUAL STANDBY POSITION	Η πόρτα βρίσκεται σε μια ενδιάμεση θέση.

## 8.2 Τρόπος λειτουργίας INPUT



Λειτουργία	Περιγραφή	Δυνατότητες ρύθμισης	Εργοστασιακή ρύθμιση
DEUTSCH	<p>Επιλογή της γλώσσας μενού.</p> <p><b>Μόνο με οθόνη LCD:</b> Εναλλακτικά μπορείτε να επιλέξετε τη γλώσσα μενού και κατά τη φάση αρχικοποίησης (κατά την πρώτη θέση σε λειτουργία ή μετά από επαναφορά). Εδώ εμφανίζεται στην οθόνη η εργοστασιακά προρρυθμισμένη γλώσσα μενού DEUTSCH (Γερμανικά) για περίπου 60 δευτερόλεπτα ως ένδειξη κειμένου που αναβοσβήνει. Σε αυτό το χρονικό σημείο μπορείτε να αλλάξετε τη γλώσσα μενού ακόμα και κατά τη φάση αρχικοποίησης. Μπορείτε να πλοηγηθείτε με κύλιση στις επιλογές γλώσσας με πάτημα των πλήκτρων [+] ή [-]. Αποθηκεύστε την επιθυμητή γλώσσα με το πλήκτρο [P]. Κατόπιν όλες οι ενδείξεις κειμένου / τα μηνύματα κειμένου εμφανίζονται στην επιλεγμένη γλώσσα.</p>	<p>DEUTSCH ENGLISH FRANCAIS NEDERLANDS DANSK ESPANOL POLSKI CESKY ITALIANO SUOMI SVENSKA TÜRKÇE NORSK MAGYARUL</p>	DEUTSCH
FINE-UP	<p>Λεπτομερής ρύθμιση της τελικής θέσης UP σε σχέση με την αποθηκευμένη τελική θέση UP (UP SWITCH). Εμφανίζεται μόνο για ηλεκτρονικό σύστημα τελικών θέσεων.</p>	-250 – 250	0
FINE-DOWN	<p>Λεπτομερής ρύθμιση της τελικής θέσης DOWN σε σχέση με την αποθηκευμένη τελική θέση DOWN (DOWN SWITCH). Εμφανίζεται μόνο για ηλεκτρονικό σύστημα τελικών θέσεων.</p>	-250 – 250	0
INT POS UP	<p>Ρύθμιση του σημείου μεταγωγής Ενδιάμεση θέση UP (SECT. UP) σε σχέση με την αποθηκευμένη τελική θέση UP. Ένδειξη ως αρνητική τιμή. Εμφανίζεται μόνο για ηλεκτρονικό σύστημα τελικών θέσεων.</p> <p>Αυτόματη εκμάθηση της θέσης: → „5.5 Ρύθμιση των ενδιάμεσων θέσεων του ηλεκτρονικού συστήματος τελικών θέσεων μέσω της οθόνης LCD“</p>	A (προς εκμάθηση) -1 – DOWN SWITCH	A
INT POS DOWN	<p>Ρύθμιση του σημείου μεταγωγής Ενδιάμεση θέση DOWN (SECT. DOWN) σε σχέση με την αποθηκευμένη τελική θέση DOWN. Ένδειξη ως θετική τιμή. Εμφανίζεται μόνο για ηλεκτρονικό σύστημα τελικών θέσεων.</p> <p>Αυτόματη εκμάθηση της θέσης: → „5.5 Ρύθμιση των ενδιάμεσων θέσεων του ηλεκτρονικού συστήματος τελικών θέσεων μέσω της οθόνης LCD“</p>	A (προς εκμάθηση) 1 – UP SWITCH	A
OPEN TIME	<p>Μετά το άνοιγμα και την παρέλευση της ρυθμισμένης τιμής χρόνου, η πόρτα κινείται αυτόματα στην κατεύθυνση DOWN.</p> <p><b>ΥΠΟΔΕΙΞΗ:</b> Με πάτημα του πλήκτρου DOWN κατά τη διάρκεια του χρόνου ανοικτής πόρτας, η διαδρομή κλεισίματος αρχίζει άμεσα. Με πάτημα του πλήκτρου UP ή STOP κατά τη διάρκεια του χρόνου ανοικτής πόρτας, γίνεται επανεκκίνηση της μέτρησης χρόνου. Αν διακοπεί μια αυτόματη διαδρομή κλεισίματος από το αυτόματο σύστημα ασφαλείας κλεισίματος ακμών, τότε προστίθεται ο χρόνος ανοικτής πόρτας με κάθε νέα προσπάθεια. Μετά από 3 προσπάθειες ακυρώνεται το αυτόματο κλείσιμο.</p>	OFF, 1 – 3600 δευτερόλεπτα	OFF
START WARN.	<p>Πριν από <b>κάθε</b> κίνηση πραγματοποιείται η προειδοποίηση εκκίνησης.</p>	OFF, 1 – 10 δευτερόλεπτα	OFF

Λειτουργία	Περιγραφή	Δυνατότητες ρύθμισης	Εργοστασιακή ρύθμιση
FOREWAR- NING TIME	Πριν από μια αυτόματη διαδρομή κλεισίματος ή πριν από το κλείσιμο ενεργοποιείται με παλμική λειτουργία ο χρόνος προειδοποίησης.  <b>ΥΠΟΔΕΙΞΗ:</b> Αυτός ο χρόνος προστίθεται στην προειδοποίηση εκκίνησης	OFF, 1 – 300 δευτερόλεπτα	OFF
AUT.CLOSE	Αυτόματο κλείσιμο μετά από λήξη του χρόνου ανοικτής πόρτας. MOD 1: AUT.CLOSE από τελική θέση UP MOD 2: AUT.CLOSE από τελική θέση SECT. UP MOD 3: AUT.CLOSE από τελική θέση UP και τελική θέση SECT. UP MOD 4: AUT.CLOSE από όλες τις θέσεις της πόρτας	MOD 1 – MOD 4	MOD 1
FAST CL.	Πρώρο κλείσιμο μετά τη διέλευση από τη φωτεινή δέσμη.  <b>Προϋπόθεση:</b> Σύνδεση μιας φωτεινής δέσμης σε ύψος διέλευσης και ρύθμιση ενός χρόνου ανοικτής πόρτας > 0. Για χρόνο ανοικτής πόρτας = 0, η πόρτα κλείνει αμέσως μετά τη διέλευση από τη φωτεινή δέσμη.  MOD 2: Ο χρόνος ανοικτής πόρτας ακυρώνεται μετά τη διέλευση από τη φωτεινή δέσμη (το σύστημα κλείνει αμέσως). Αν υπάρξει διέλευση από τη φωτεινή δέσμη κατά τη διάρκεια της κίνησης ανοίγματος, τότε δεν λαμβάνεται υπόψη ο προγραμματισμένος χρόνος ανοικτής πόρτας και η πόρτα κλείνει αμέσως.  MOD 3: Ο χρόνος ανοικτής πόρτας ακυρώνεται αφού η φωτεινή δέσμη διακοπεί για ελάχιστη διάρκεια 2 δευτερολέπτων (καταστολή για άτομα). Αν υπάρξει διέλευση από τη φωτεινή δέσμη κατά τη διάρκεια της κίνησης ανοίγματος, τότε δεν λαμβάνεται υπόψη ο προγραμματισμένος χρόνος ανοικτής πόρτας και η πόρτα κλείνει αμέσως.  MOD 4: Όπως και για MOD 2, αλλά η φωτεινή δέσμη δεν είναι λειτουργική κατά την κίνηση ανοίγματος.	OFF, MOD 2 – MOD 4	OFF
RELAY 1	Και τα 4 ρελέ μπορούν να αντιστοιχιστούν σε μια λειτουργία ρελέ 1 – 13, 17 – 19, 21 – 46, 49 – 51 και 60 – 62. Το ρελέ 4 μπορεί επιπλέον να προγραμματιστεί και με MOD 14 – 16. Περαιτέρω εξηγήσεις: → „8.3 Εξηγήσεις των λειτουργιών ρελέ“	MOD 1 – MOD 13 MOD 17 – MOD 19 MOD 21 – MOD 46 MOD 49 – MOD 51 MOD 60 – MOD 62	MOD 6
RELAY 2	MOD 1: (Κόκκινος φανός εσωτερικός 1) Προκαταρκτική ειδοποίηση - αναβοσβήνει, Λειτουργία πόρτας - αναμμένος MOD 2: (Κόκκινος φανός εσωτερικός 2) Προκαταρκτική ειδοποίηση - αναβοσβήνει, Λειτουργία πόρτας - αναμμένος MOD 3: (Κόκκινος φανός εσωτερικός 3) Προκαταρκτική ειδοποίηση - αναμμένος, Λειτουργία πόρτας - αναμμένος MOD 4: Σήμα παλμού για εντολή UP από μέσα MOD 5: Μήνυμα προβλήματος MOD 6: Τελική θέση UP	MOD 1 – MOD 13 MOD 17 – MOD 19 MOD 21 – MOD 46 MOD 49 – MOD 51 MOD 60 – MOD 62	MOD 7
RELAY 3	MOD 7: Τελική θέση DOWN MOD 8: Τελική θέση UP απορριφθείσα MOD 9: Τελική θέση DOWN απορριφθείσα MOD 10: Ενδιάμεση θέση UP MOD 11: Ενδιάμεση θέση DOWN MOD 12: Ενδιάμεση θέση DOWN έως τελική θέση DOWN MOD 13: Λειτουργία μαγνητικής κλειδαριάς MOD 14: Φρένο (αρχή ρεύματος ηρεμίας) MOD 15: Φρένο (αρχή ρεύματος λειτουργίας) MOD 16: Φρένο (αρχή ρεύματος ηρεμίας) με εφαρμογή σε τελική θέση UP	MOD 1 – MOD 13 MOD 17 – MOD 19 MOD 21 – MOD 46 MOD 49 – MOD 51 MOD 60 – MOD 62	MOD 1

Λειτουργία	Περιγραφή	Δυνατότητες ρύθμισης	Εργοστασιακή ρύθμιση
RELAY 4	<p>MOD 17: SKS ενεργοποιήθηκε ή σφάλμα δοκιμής</p> <p>MOD 18: (Κόκκινος φανός 4) Προκαταρκτική ειδοποίηση - αναβοσβήνει, Λειτουργία πόρτας - σβηστός</p> <p>MOD 19: Ενδιάμεση θέση UP έως τελική θέση UP</p> <p>MOD 21: Δοκιμή του συστήματος ασφαλείας κατά της εμπλοκής (απαιτείται πρόσθετη λειτουργική μονάδα)</p> <p>MOD 22: Ενεργοποίηση ραδιοσυστημάτων 1 και 3 του συστήματος μετάδοσης, ή δοκιμή φωτεινού πλέγματος</p> <p>MOD 23: (Πράσινος φανός) Τελική θέση UP - αναμμένος, Προκαταρκτική ειδοποίηση - σβηστός, Λειτουργία πόρτας - Σβηστός*</p> <p>MOD 24: Μεταγωγή πυκνωτή για κινητήρες πολύσπαστων θυρών 230 V/1~</p> <p>MOD 25: Λειτουργία φωτισμού αύλειου χώρου, 2 λεπτά αναμμένος μετά από εντολή UP/IMPULS</p> <p>MOD 26: Ενεργοποίηση ραδιοσυστήματος 2 του συστήματος μετάδοσης</p> <p>MOD 27: Σήμα παλμού μετά την άφιξη στην τελική θέση UP</p> <p>MOD 28: Ρελέ γενικά OFF</p> <p>MOD 29: Η πόρτα ανοίγει</p> <p>MOD 30: Η πόρτα κλείνει</p> <p>MOD 31: Συντήρηση, συνεχόμενο σήμα μετά τη συμπλήρωση του ρυθμισμένου διαστήματος συντήρησης</p> <p>MOD 32: Λειτουργία με μπαταρία</p> <p>MOD 33: Όχι λειτουργία με μπαταρία</p> <p>MOD 34: Σήμα BMA (σύστημα συναγερμού πυρκαγιάς ενεργό)</p> <p>MOD 35: Φωτεινή δέσμη σε λειτουργία</p> <p>MOD 36: Κύλινδρος κλειδαριάς πόρτας ατόμων</p> <p>MOD 37: Δοκιμή σήματος Στοπ ραδιοσυστημάτων 1 και 3 του συστήματος μετάδοσης</p> <p>MOD 38: Δοκιμή Φωτεινό πλέγμα 2 (είσοδος 2)</p> <p>MOD 39: LED σφάλματος</p> <p>MOD 40: Σήμα παλμού για εντολή UP από έξω</p> <p>MOD 41: Δοκιμή ραδιοσυστήματος 4 του συστήματος μετάδοσης σε κατεύθυνση UP</p> <p>MOD 43: Κινητήρας σε κίνηση</p> <p>MOD 44: (Κόκκινος φανός εσωτερικός + εξωτερικός) Κίνηση πόρτας DOWN από ενδιάμεση θέση DOWN και μετά - αναβοσβήνει Κίνηση πόρτας UP - σβηστός</p> <p>MOD 45: Ακμές κλεισίματος σε λειτουργία</p> <p>MOD 46: Μονάδα ελέγχου σε τρόπο λειτουργίας ADJUSTMENT</p> <p>MOD 49: Δοκιμή αισθητήρων παρουσίας και αισθητήρων κίνησης (NC)</p> <p>MOD 50: Μήνυμα Αισθητήρας πρόσκρουσης ενεργοποιήθηκε (Μόνο σε συνδυασμό με MOD 18 εισόδου)</p> <p>MOD 51: Μήνυμα Γεφύρωση κενού ενεργή (Μόνο σε συνδυασμό με MOD 27 εισόδου)</p> <p>MOD 60: (Κόκκινος φανός εξωτερικός 1) Προκαταρκτική ειδοποίηση - αναβοσβήνει, Λειτουργία πόρτας - αναμμένος</p> <p>MOD 61: (Κόκκινος φανός εξωτερικός 2) Προκαταρκτική ειδοποίηση - αναβοσβήνει, Λειτουργία πόρτας - αναβοσβήνει</p> <p>MOD 62: (Πράσινος φανός εξωτερικός) Τελική θέση UP - αναμμένος, Προκαταρκτική ειδοποίηση/Λειτουργία πόρτας - σβηστός</p>	<p>MOD 1 – MOD 19</p> <p>MOD 21 – MOD 46</p> <p>MOD 49 – MOD 51</p> <p>MOD 60 – MOD 62</p>	MOD 43
TL REST	<p>Μεταγωγή των φανών</p> <p>MOD 1: σε αδράνεια σβήσιμο</p> <p>MOD 2: σε αδράνεια άναμμα</p> <p>MOD 3: σε αδράνεια σβήσιμο μετά από 5 λεπτά</p>	MOD 1 – MOD 3	MOD 1


Λειτουργία	Περιγραφή	Δυνατότητες ρύθμισης	Εργοστασιακή ρύθμιση
SKS	<p>MOD 1: OSE (οπτικός αισθητήρας)</p> <p>MOD 2: 8,2 kΩ (μπάρα ηλεκτρικών επαφών)</p> <p>MOD 3: DW (μπάρα κύματος πίεσης) ως NC με δοκιμή</p> <p>MOD 4: Φωτεινό πλέγμα OSE χωρίς δοκιμή</p> <p>MOD 5: Φωτεινό πλέγμα SSR ή PNP με δοκιμή</p> <p>MOD 6: Φωτεινό πλέγμα SSR ή PNP χωρίς δοκιμή</p> <p>MOD 7: OSE 2 συρμάτων (οπτικός αισθητήρας με 2 σύρματα σύνδεσης)</p> <p><b>ΥΠΟΔΕΙΞΗ:</b> Οι MOD 4, MOD 5 και MOD 6 πρέπει να ρυθμιστούν χειροκίνητα σε περίπτωση χρήσης ενός φωτεινού πλέγματος.</p> <ul style="list-style-type: none"> <li>- Χωρίς προσθήκη του χρόνου ανοικτής πόρτας (αν έχει προγραμματιστεί) μετά τη διακοπή του φωτεινού πλέγματος κατά τη διάρκεια της αυτόματης διαδρομής κλεισίματος.</li> <li>- Χωρίς απενεργοποίηση της λειτουργίας «Αυτόματη διαδρομή κλεισίματος» μετά από 3 διαδοχικές διακοπές.</li> </ul>	A (προς εκμάθηση) MOD 1 – MOD 7	A
DW TEST	<p>Ενεργοποίηση και απενεργοποίηση της λειτουργίας δοκιμής για τη συνδεδεμένη μπάρα DW.</p> <p>Εμφανίζεται μόνο αν έχει ρυθμιστεί η παράμετρος SKS = MOD 3.</p> <p>MOD 1: Δοκιμή OFF</p> <p>MOD 2: Δοκιμή ON</p>	MOD 1 – MOD 2	MOD 2
DW POINT	<p>Σημείο στο οποίο δοκιμάζεται η συνδεδεμένη μπάρα DW (X4 / 5+6).</p> <p>Εμφανίζεται μόνο αν έχει ρυθμιστεί η παράμετρος SKS = MOD 3.</p> <p>Ρύθμιση σε βήματα (μόνο AWG), ξεκινώντας από το κάτω τελικό σημείο απενεργοποίησης.</p> <p>Για συστήματα με μηχανικούς τελικούς διακόπτες, ως DW POINT χρησιμοποιείται ο πρόσθετος τερματικός διακόπτης DOWN.</p>	0 – 1000	20
SKS FUNC.	<p>MOD 1: Στοπ + αντιστροφή</p> <p>MOD 2: Στοπ + κίνηση απελευθέρωσης για 2 δευτερόλεπτα</p>	MOD 1 – MOD 2	MOD 1
SKS REV	<p>MOD 1: Στοπ + αντιστροφή ανάμεσα σε τελική θέση UP και σημείο αντιστροφής</p> <p>Στοπ ανάμεσα σε σημείο αντιστροφής και τελική θέση DOWN</p> <p>→ για πόρτες κατακόρυφου κλεισίματος</p> <p>MOD 2: Στοπ + αντιστροφή ανάμεσα σε τελική θέση UP και σημείο αντιστροφής</p> <p>Καμία ενέργεια ανάμεσα σε σημείο αντιστροφής και τελική θέση DOWN</p> <p>→ για πόρτες κατακόρυφου κλεισίματος με προηγούμενη φωτεινή δέσμη</p> <p>MOD 3: Στοπ + αντιστροφή ανάμεσα σε τελική θέση UP και τελική θέση DOWN</p> <p>→ για πόρτες οριζόντιου κλεισίματος και συστήματα με μηχανικούς τερματικούς διακόπτες χωρίς προκαταρκτικό τερματικό διακόπτη</p> <p><b>ΥΠΟΔΕΙΞΗ:</b> Σε συστήματα με μηχανικούς τερματικούς διακόπτες, ο πρόσθετος τερματικός διακόπτης DOWN χρησιμεύει ως σημείο αντιστροφής.</p>	MOD 1 – MOD 3	MOD 1
REVERS. OFF	<p>Σημείο αντιστροφής. Σημείο στο οποίο απενεργοποιείται η αντιστροφή της πόρτας.</p> <p>Εμφανίζεται μόνο σε συστήματα με ηλεκτρονικό σύστημα τελικών θέσεων (AWG). Ρύθμιση σε βήματα, ξεκινώντας από το κάτω τελικό σημείο απενεργοποίησης. Σε συστήματα με μηχανικούς τερματικούς διακόπτες, ο πρόσθετος τερματικός διακόπτης DOWN χρησιμεύει ως σημείο αντιστροφής.</p>	A (προς εκμάθηση) 1 – 1000	50


Λειτουργία	Περιγραφή	Δυνατότητες ρύθμισης	Εργοστασιακή ρύθμιση																														
LIGHT BARR. 1	<p>Φωτεινή δέσμη 1, με ή χωρίς δοκιμή, εγκατεστημένη στην περιοχή διέλευσης της πόρτας. Σύνδεση σε X4 / 1-4. Πραγματοποιείται αυτόματα αναγνώριση και εκμάθηση του εκάστοτε συνδεδεμένου συστήματος.</p> <p>→ Διαγράμματα σύνδεσης „3.10 Σύνδεση συστήματος ασφαλείας κλεισίματος ακμών 1“ στη σελίδα 17</p> <p>MOD 1: Σύστημα 2 συρμάτων (Marantec) με δοκιμή  MOD 2: Σύστημα 3 συρμάτων NPN χωρίς δοκιμή  MOD 3: Σύστημα 3 συρμάτων PNP χωρίς δοκιμή  MOD 4: Σύστημα 4 συρμάτων Επαφή NC χωρίς δοκιμή  MOD 5: Σύστημα 3 συρμάτων NPN με δοκιμή  Σύστημα 4 συρμάτων Επαφή NC με δοκιμή</p> <p><b>ΥΠΟΔΕΙΞΗ:</b>  Αν χρειάζεται λειτουργία συστήματος 3 ή 4 συρμάτων με δοκιμή, πρέπει να ρυθμιστεί χειροκίνητα η αντίστοιχη τιμή MOD (4 ή 5).</p>	A (προς εκμάθηση) MOD 1 – MOD 5	A																														
LB FUNC. 1	<p>Λειτουργία της φωτεινής δέσμης 1 στην περιοχή διέλευσης της πόρτας.</p> <table border="0"> <tr> <td></td> <td><b>Κίνηση πόρτας DOWN</b></td> <td><b>Κίνηση πόρτας UP</b></td> </tr> <tr> <td>MOD 1:</td> <td>Στοπ + αντιστροφή</td> <td>Καμία ενέργεια</td> </tr> <tr> <td>MOD 2:</td> <td>Στοπ + κίνηση απελευθέρωσης</td> <td>Καμία ενέργεια</td> </tr> <tr> <td>MOD 3:</td> <td>STOP</td> <td>Καμία ενέργεια</td> </tr> <tr> <td>MOD 4:</td> <td>STOP</td> <td>STOP</td> </tr> <tr> <td>MOD 5:</td> <td>Στοπ + αντιστροφή</td> <td>Καταστολή συγχρονισμένης κίνησης (Κίνηση πόρτας UP εφικτή μόνον αφού ελευθερωθεί η φωτεινή δέσμη).</td> </tr> <tr> <td>MOD 6:</td> <td>Καμία ενέργεια</td> <td>Στοπ + αντιστροφή</td> </tr> <tr> <td>MOD 7:</td> <td>Καμία ενέργεια</td> <td>Στοπ + κίνηση απελευθέρωσης</td> </tr> <tr> <td>MOD 8:</td> <td>Καμία ενέργεια</td> <td>Στοπ</td> </tr> <tr> <td>MOD 9:</td> <td>Καταστολή συγχρονισμένης κίνησης (Κίνηση πόρτας DOWN εφικτή μόνο αφού ελευθερωθεί η φωτεινή δέσμη).</td> <td>Στοπ + αντιστροφή</td> </tr> </table>		<b>Κίνηση πόρτας DOWN</b>	<b>Κίνηση πόρτας UP</b>	MOD 1:	Στοπ + αντιστροφή	Καμία ενέργεια	MOD 2:	Στοπ + κίνηση απελευθέρωσης	Καμία ενέργεια	MOD 3:	STOP	Καμία ενέργεια	MOD 4:	STOP	STOP	MOD 5:	Στοπ + αντιστροφή	Καταστολή συγχρονισμένης κίνησης (Κίνηση πόρτας UP εφικτή μόνον αφού ελευθερωθεί η φωτεινή δέσμη).	MOD 6:	Καμία ενέργεια	Στοπ + αντιστροφή	MOD 7:	Καμία ενέργεια	Στοπ + κίνηση απελευθέρωσης	MOD 8:	Καμία ενέργεια	Στοπ	MOD 9:	Καταστολή συγχρονισμένης κίνησης (Κίνηση πόρτας DOWN εφικτή μόνο αφού ελευθερωθεί η φωτεινή δέσμη).	Στοπ + αντιστροφή	MOD 1 – MOD 9	MOD 1
	<b>Κίνηση πόρτας DOWN</b>	<b>Κίνηση πόρτας UP</b>																															
MOD 1:	Στοπ + αντιστροφή	Καμία ενέργεια																															
MOD 2:	Στοπ + κίνηση απελευθέρωσης	Καμία ενέργεια																															
MOD 3:	STOP	Καμία ενέργεια																															
MOD 4:	STOP	STOP																															
MOD 5:	Στοπ + αντιστροφή	Καταστολή συγχρονισμένης κίνησης (Κίνηση πόρτας UP εφικτή μόνον αφού ελευθερωθεί η φωτεινή δέσμη).																															
MOD 6:	Καμία ενέργεια	Στοπ + αντιστροφή																															
MOD 7:	Καμία ενέργεια	Στοπ + κίνηση απελευθέρωσης																															
MOD 8:	Καμία ενέργεια	Στοπ																															
MOD 9:	Καταστολή συγχρονισμένης κίνησης (Κίνηση πόρτας DOWN εφικτή μόνο αφού ελευθερωθεί η φωτεινή δέσμη).	Στοπ + αντιστροφή																															
LB FUNC. 2	<p>Λειτουργία της φωτεινής δέσμης 2 στην περιοχή διέλευσης της πόρτας. Εμφανίζεται μόνο για ρύθμιση παραμέτρου INPUT 1 = MOD 15. Σύνδεση μόνο ως NC επαφή μέσω προγραμματιζόμενης εισόδου 1 (X4 / 9+10). Τύποι επιλογής ανάλογοι με τις ρυθμίσεις στη LB FUNC. 1</p>	MOD 1 – MOD 9	MOD 1																														
LB POINT	<p>Ανάμεσα στην τελική θέση DOWN και το LB POINT δεν αξιολογείται η φωτεινή δέσμη 1 (X4 / 1-4). Ρύθμιση σε βήματα, ξεκινώντας από το κάτω τελικό σημείο απενεργοποίησης. Εμφανίζεται μόνο για συστήματα με ηλεκτρονικό τερματικό διακόπτη.</p> <p><b>ΥΠΟΔΕΙΞΗ:</b> Στην πρώτη διαδρομή κλεισίματος κατά τη ρύθμιση, αυτό το σημείο αναγνωρίζεται αυτόματα, εφόσον η φωτεινή δέσμη 1 έχει εγκατασταθεί στο πλαίσιο πόρτας και κατά τη διάρκεια της διαδρομής κλεισίματος από αυτό το σημείο έως την τελική θέση DOWN παραμένει σε κατάσταση διακοπής.</p>	A (προς εκμάθηση) 1 – UP SWITCH	A																														
Παλμός	<p>Επιλογή μιας λειτουργίας η οποία θα αντιστοιχιστεί στο μπουτόν IMPULS (X3 / 7+8).</p> <p>MOD 1: UP - STOP - DOWN - STOP - UP ... (ακολουθιακός έλεγχος)  MOD 2: UP αν η πόρτα είναι στατική / Καμία ενέργεια σε κίνηση UP Στοπ και κίνηση ανοίγματος κατά την κίνηση DOWN  MOD 3: UP αν η πόρτα είναι στατική / STOP αν κινείται η πόρτα  MOD 4: UP αν η πόρτα είναι στατική / Καμία ενέργεια αν κινείται η πόρτα  MOD 5: UP αν η πόρτα είναι στατική / DOWN από την τελική θέση UP</p>	MOD 1 – MOD 5	MOD 1																														

Λειτουργία	Περιγραφή	Δυνατότητες ρύθμισης	Εργοστασιακή ρύθμιση
INPUT 1	<p>Επιλογή μιας λειτουργίας η οποία θα αντιστοιχιστεί στην Είσοδο 1 (X4 / 9+10).</p> <p>MOD 1: Μπουτόν SECT. UP . . . . . <b>NO</b>  MOD 2: Διακόπτης SECT. UP . . . . . <b>NO</b>  MOD 3: Διακόπτης AUTO CL. . . . . <b>NO</b>  MOD 4: Εξωτερικό ΡΟΛΟΙ (Μόνιμα UP) . . . . . <b>NO</b>  MOD 5: Διακόπτης ΒΜΑ 3 (μερικό άνοιγμα) . . . . . <b>NO</b>  MOD 6: Διακόπτης ΒΜΑ 1 (Κλείσιμο Ανάγκης) . . . . . <b>NO</b>  MOD 7: Διακόπτης ΒΜΑ 1 (Κλείσιμο Ανάγκης) . . . . . <b>NC</b>  MOD 8: Διακόπτης ΒΜΑ 2 (Άνοιγμα Ανάγκης) . . . . . <b>NO</b>  MOD 9: Διακόπτης ΒΜΑ 2 (Άνοιγμα Ανάγκης) . . . . . <b>NC</b>  MOD 10: Μπουτόν Λειτουργία αερισμού (μερικό άνοιγμα) . . . . . <b>NO</b>  MOD 11: Μπουτόν Αυτόματη διαδρομή κλεισίματος. . . . . <b>NO</b>  MOD 12: Σαρωτής λέιζερ (αναγνώριση ύψους) . . . . . <b>NO</b>  MOD 13: Διακόπτης ΒΜΑ 3 (μερικό άνοιγμα) . . . . . <b>NC</b>  MOD 14: Κλειδαριά πόρτας ατόμων. . . . . <b>NO</b>  MOD 15: Φωτεινή δέσμη 2 . . . . . <b>NC</b>  MOD 16: Διακόπτης Προκαταρκτική ειδοποίηση . . . . . <b>NO</b>  MOD 17: Μπουτόν IMPULS . . . . . <b>NO</b>  MOD 18: Αισθητήρας πρόσκρουσης . . . . . <b>NC</b>  MOD 19: Φραγή έκδοσης εντολών κίνησης μέσω οθόνης LCD . . <b>NC</b>  MOD 22: Επιτήρηση εξωτερικού επαφέα φορτίου. . . . . <b>NO</b>  MOD 25: Εξωτερικό ρολόι (SECT. UP)  MOD 26: Εντολή Στοπ. . . . . <b>NO</b>  MOD 27: Γεφύρωση κενού (Σε σύνδεση RS30x)  MOD 30: Μπουτόν UP εσωτερικό. . . . . <b>NO</b>  MOD 31: Μπουτόν UP εξωτερικό . . . . . <b>NO</b>  MOD 32: Μπουτόν DOWN . . . . . <b>NO</b></p> <p>(ενεργό μόνο με λειτουργικό σύστημα ασφαλείας κλεισίματος ακμών και λειτουργική φωτεινή δέσμη 1. Καμία λειτουργικότητα σε λειτουργία απουσίας χειριστή.)</p>	<p>MOD 1 – MOD 19  MOD 22  MOD 25 – MOD 27  MOD 30 – MOD 32</p>	MOD 1
INPUT 2	<p>Επιλογή μιας λειτουργίας η οποία θα αντιστοιχιστεί στην Είσοδο 2 (X4 / 11+12).</p> <p>OFF: ΜΗ ενεργή  MOD 2: Μεταγωγή ασφαλείας με αξιολόγηση αντίστασης . . . <b>.xx Ω</b>  MOD 3: Μπάρα μεταγωγής – ενεργή σε κατεύθυνση UP . . . <b>8,2 kΩ</b>  Στοπ και αντιστροφή όταν ενεργοποιηθεί  MOD 4: Μπάρα μεταγωγής – ενεργή σε κατεύθυνση UP . . . <b>8,2 kΩ</b>  Στοπ και κίνηση απελευθέρωσης όταν ενεργοποιηθεί  MOD 5: Λειτουργία με μπαταρία. . . . . <b>NO</b>  MOD 6: Αισθητήρας κίνησης με ραντάρ (αναγνώριση ύψους). . . <b>NO</b>  MOD 7: Φωτεινό πλέγμα 2 (SSR / PNP) με δοκιμή. . . . . <b>NC</b>  MOD 9: Στοιχείο ασφαλείας - Στοπ σε περίπτωση απόκλισης . <b>OSE</b>  MOD 10: Μπάρα μεταγωγής - Ενεργή σε κατεύθυνση UP . . . . . <b>OSE</b>  Στοπ και αντιστροφή όταν ενεργοποιηθεί  MOD 11: Μπάρα μεταγωγής - Ενεργή σε κατεύθυνση UP . . . . . <b>OSE</b>  Στοπ και κίνηση απελευθέρωσης (2 δευτ.)  όταν ενεργοποιηθεί  MOD 12: Φωτεινό πλέγμα 2 χωρίς δοκιμή . . . . . <b>OSE</b></p> <p>Κατά την πρώτη θέση σε λειτουργία και μετά από μια επαναφορά, η είσοδος 2 τίθεται μία φορά σε A - αυτόματη εκμάθηση. Αν αναγνωριστεί μια τιμή αντίστασης, ρυθμίζεται αυτόματα MOD 2 (είσοδος ασφαλείας 5.14) και η μετρηθείσα τιμή αποθηκεύεται και επιτηρείται ως αναφορά για τα συνδεδεμένα εξαρτήματα που αφορούν την ασφαλεία. Μία μεμονωμένη μπάρα μεταγωγής 8,2 kΩ (MOD 3/4) πρέπει να ενεργοποιηθεί χειροκίνητα.  Αν κατά την πρώτη θέση σε λειτουργία ή μετά από μια επαναφορά δεν αναγνωριστεί συνδεδεμένο στοιχείο, η είσοδος απενεργοποιείται αυτόματα. Εμφανίζεται OFF στην οθόνη και η είσοδος πρέπει να ενεργοποιηθεί χειροκίνητα.</p>	<p>A (προς εκμάθηση)  OFF  MOD 2 – MOD 12</p>	A



Λειτουργία	Περιγραφή	Δυνατότητες ρύθμισης	Εργοστασιακή ρύθμιση
INPUT 3	<p>Επιλογή μιας λειτουργίας η οποία θα αντιστοιχιστεί στην Είσοδο 3 (X10/1-3).</p> <p>MOD 4: Εβδομαδιαίος χρονοδιακόπτης            MOD 21: Επιτήρηση ενεργοποιητή φρένου            MOD 22: (ανάλογη με την Είσοδο 1/MOD 22)</p> <p><b>ΥΠΟΔΕΙΞΗ:</b>            Αν ρυθμιστεί MOD 14 – 16 στο ρελέ 4, στην είσοδο 3 ρυθμίζεται αυτόματα MOD 21 (επιτήρηση φρένου). Αυτή η ρύθμιση δεν μπορεί να τροποποιηθεί εφόσον είναι ενεργή η λειτουργία φρένου.</p>	MOD 4 / MOD 21 / MOD 22	MOD 4
SKS3	<p>Ρύθμιση για το κανάλι 1 του εμβυσματούμενου συστήματος μετάδοσης σήματος (X20).</p> <p>OFF: ΜΗ ενεργό            MOD 2: Έχει ενεργοποιηθεί ως σύστημα ασφαλείας κλεισίματος ακμών σε κατεύθυνση DOWN.            MOD 3: Έχει ενεργοποιηθεί ως σύστημα ασφαλείας κλεισίματος ακμών σε κατεύθυνση UP.            MOD 4: Έχει ενεργοποιηθεί ως διάταξη ασφαλείας (εσωτερικό κύκλωμα ασφαλείας)</p> <p>Αν τα εμβυσματούμενα στοιχεία του συστήματος μετάδοσης σήματος συνδεθεί στο X20, η μονάδα ελέγχου το αναγνωρίζει αυτό (μόνο κατά την πρώτη θέση σε λειτουργία ή μετά από μια επαναφορά) και η παράμετρος τίθεται αυτόματα σε MOD 4.</p>	A - (προς εκμάθηση) OFF MOD 2 – MOD 4	A
SKS4	<p>Ρύθμιση για το κανάλι 2 του εμβυσματούμενου συστήματος μετάδοσης σήματος (X20).            Τύποι επιλογής ανάλογοι με τις ρυθμίσεις στο SKS 3.</p>	A - (προς εκμάθηση) OFF MOD 2 – MOD 4	A
RUNNING-TIME	<p>Επιτήρηση του μέγιστου χρόνου λειτουργίας μίας κίνησης UP ή DOWN. Κατά τη διάρκεια της κίνησης εκμάθησης, πραγματοποιείται αυτόματα εκμάθηση του χρόνου λειτουργίας της μηχανοκίνητης πόρτας. Σε περίπτωση απόκλισης 20% (και στις δύο κατευθύνσεις) εμφανίζεται ένα σφάλμα χρόνου λειτουργίας. Μετά την αυτόματη εκμάθηση, μπορεί να τροποποιηθεί χειροκίνητα ο χρόνος λειτουργίας.</p>	A (προς εκμάθηση) OFF 1 – 300 δευτερόλεπτα	A
REVERS.TIME	<p>Χρόνος ακινησίας του μοτέρ για κάθε απευθείας αλλαγή κατεύθυνσης. Ο χρόνος αντιστροφής σε περίπτωση ενεργοποίησης της μπάρας μεταγωγής κατά τη διάρκεια της κίνησης κλεισίματος ανέρχεται σε ένα τέταρτο του ρυθμισμένου χρόνου.</p>	100 – 5000 χιλιοστά του δευτερολέπτου	300
LIMIT SW.	<p>Επιλογή του προς αξιολόγηση συστήματος τελικών θέσεων.</p> <p>MOD 1: Κωδικοποιητής απόλυτης τιμής (AWG)            MOD 2: Μηχανικοί τερματικοί διακόπτες (MEC)            MOD 4: μόνο για λειτουργία με μετατροπέα συχνότητας (FU)            MOD 5: Κωδικοποιητής απόλυτης τιμής (AWG) + μηχανικός τερματικός διακόπτης DOWN (NC) για τυπική εγκατάσταση            MOD 6: Κωδικοποιητής απόλυτης τιμής (AWG) + μηχανικός τερματικός διακόπτης DOWN (NC) για ειδική εγκατάσταση με αριστερόστροφο πεδίο</p> <p><b>MOD 5+6 (προαιρετικός εξοπλισμός):</b>            Στην περίπτωση αυτή χρησιμοποιείται ένας πρόσθετος μηχανικός τερματικός διακόπτης για αναζήτηση του κάτω τελικού σημείου, ώστε να αντισταθμίζονται οι ανοχές που προκαλούνται από τον μηχανισμό της πόρτας και/ή το αναρτημένο τμήμα της πόρτας. Μόλις ενεργοποιηθεί ο μηχανικός τερματικός διακόπτης, θεωρείται ότι έχει επιτευχθεί η κάτω τελική θέση, ανεξάρτητα από την πληροφορία του κωδικοποιητή απόλυτης τιμής.</p>	A (προς εκμάθηση) MOD 1 – MOD 2 MOD 4 – MOD 6	A

Λειτουργία	Περιγραφή	Δυνατότητες ρύθμισης	Εργοστασιακή ρύθμιση
SELF LOCK	<p>Επιλογή μεταξύ παλμικής λειτουργίας και χειροκίνητης λειτουργίας (απουσίας χειριστή) με και χωρίς αξιολόγηση συστήματος ασφαλείας κλεισίματος ακμών (SKS) και συστήματος φωτεινών δεσμών (LB).</p> <p>MOD 1: Παλμική λειτουργία για OPEN + CLOSE με SKS και LB Σε περίπτωση βλάβης διατάξεων ασφαλείας, αλλαγή σε χειροκίνητη λειτουργία.</p> <p>MOD 2: Χειροκίνητη λειτουργία για OPEN + CLOSE με SKS και LB</p> <p>MOD 3: Χειροκίνητη λειτουργία για DOWN, παλμική λειτουργία για OPEN, με SKS και LB</p> <p>MOD 4: Χειροκίνητη λειτουργία για OPEN, παλμική λειτουργία για CLOSE, με SKS και LB</p> <p>MOD 5: Χειροκίνητη λειτουργία για OPEN + CLOSE χωρίς SKS και LB</p> <p>MOD 6: Χειροκίνητη λειτουργία για CLOSE, παλμική λειτουργία για OPEN, χωρίς SKS και LB</p> <p>MOD 7: Χειροκίνητη λειτουργία για OPEN + CLOSE με SKS και LB Διακοπή κατά την άφιξη στην ενδιάμεση θέση DOWN. Με νέο πάτημα πλήκτρου, εφικτή συνέχιση κίνησης ως την τελική θέση CLOSED.</p> <p>MOD 8: Παλμική λειτουργία για OPEN + CLOSE με SKS και LB Σε περίπτωση βλάβης διατάξεων ασφαλείας, αλλαγή σε χειροκίνητη λειτουργία μόνο μέσω μπουτόν πλακέτας</p> <p>MOD 9: Χειροκίνητη λειτουργία για UP + CLOSE με SKS και LB Σε περίπτωση βλάβης διατάξεων ασφαλείας, χειρισμός μόνο μέσω μπουτόν πλακέτας.</p>	MOD 1 – MOD 9	MOD 1
POWER	<p><b>Αυτόματη επιτήρηση δύναμης</b> (επιτήρηση της ταχύτητας περιστροφής) Μήνυμα σφάλματος σε περίπτωση δυσκολίας κίνησης ή μπλοκαρίσματος της πόρτας. Ρύθμιση της ευαισθησίας για κατεύθυνση κίνησης OPEN. Κατά τη διαδρομή ανοίγματος εμφανίζεται μια τιμή για τη δύναμη (ταχύτητα περιστροφής). Όταν είναι ενεργοποιημένη η επιτήρηση δύναμης, πρέπει να ρυθμιστεί μία μικρότερη τιμή σε σχέση με την κατώτατη τιμή που εμφανίζεται κατά τη διαδρομή της πόρτας. Όσο μεγαλύτερη είναι η διαφορά από την ελάχιστη εμφανιζόμενη τιμή, τόσο μικρότερη είναι η ευαισθησία αντίδρασης του συστήματος επιτήρησης δύναμης. Η επιτήρηση δύναμης είναι ενεργοποιημένη μόνον αν έχει ρυθμιστεί μια αριθμητική τιμή.</p>	OFF 1 – 999	10
RESET MSBUS	<p>Γίνεται επαναφορά όλων των διευθύνσεων MSBUS που έχουν εκχωρηθεί. Μετά από επανεκκίνηση της μονάδας ελέγχου, εκτελείται νέα διευθυνσιοδότηση όλων των συνδεδεμένων συσκευών MSBUS.</p> <p> Λεπτομερείς πληροφορίες μπορείτε να βρείτε στις οδηγίες της συσκευής MSBUS.</p>	ON OFF	OFF
RESTART	Όταν ενεργοποιηθεί η λειτουργία πραγματοποιείται επανεκκίνηση της μονάδας ελέγχου.	ON OFF	OFF
FACTORY SET.	<p>Επιλογή του σετ παραμέτρων στο οποίο θα γίνει επαναφορά σε περίπτωση που εκτελεστεί η λειτουργία RESET.</p> <p>MOD 5: Marantec S → Κινητήρες σε λειτουργία απουσίας χειριστή</p> <p>MOD 6: Marantec FU → Σειρά κινητήρων MDF-U (ενσωματωμένο UPS)</p> <p>MOD 7: Marantec S → Σειρά κινητήρων STAW με αυξημένη διάρκεια ενεργοποίησης</p> <p>MOD 8: Marantec FU → Σειρά κινητήρων MTZ 05 (230 V)</p> <p>MOD 9: Marantec FU → Σειρά κινητήρων STA</p> <p>MOD 14: Marantec FU → Σειρά κινητήρων MTZ 05 (400 V)</p> <p>MOD 28: Marantec S → Με μονάδα ενεργοποιητή φρένου στον βασικό εξοπλισμό</p>	MOD 5 – MOD 99	MOD 99

Λειτουργία	Περιγραφή	Δυνατότητες ρύθμισης	Εργοστασιακή ρύθμιση
FACTORY SET.	<p>MOD 31: Marantec S → Λειτουργία απουσίας χειριστή, χωρίς δυνατότητα ανάρθρωσης</p> <p>MOD 32: Marantec DUO → Σύστημα DUO, 2 κινητήρων</p> <p>MOD 99: Marantec S → Στάνταρ</p> <p>MOD 10 – MOD 13 / MOD 15 – MOD 97: Σετ παραμέτρων ειδικά για εκάστοτε πελάτη</p>	MOD 5 – MOD 99	MOD 99
RESET	<p>Επαναφορά των παραμέτρων ελέγχου στην προεπιλεγμένη εργοστασιακή ρύθμιση.</p> <p>MOD 1: Μερική επαναφορά 1 (Όλα εκτός ρυθμίσεων FU)</p> <p>MOD 2: Μερική επαναφορά 2 (Όλα εκτός τελικών θέσεων / αναγνωρισμένο σύστημα τελικών θέσεων)</p> <p>MOD 3: Πλήρης επαναφορά (Επαναφορά όλων στην εργοστασιακή ρύθμιση)</p>	OFF, MOD 1 – MOD 3	OFF
PIN no. 2	<p>Εισαγωγή και επιλογή ενός κωδικού PIN για τον προγραμματισμό ενός διαστήματος συντήρησης.</p> <p>Μετά την εισαγωγή του κωδικού PIN ανοίγει το δεύτερο επίπεδο προγραμματισμού.</p> <p>Κατόπιν μπορείτε να καταχωρίσετε ένα διάστημα συντήρησης μέσω της παραμέτρου SERVICE. Το επίπεδο εισαγωγής 2 ακυρώνεται πάλι μετά από απενεργοποίηση της τάσης ή αυτόματα μετά από 10 λεπτά.</p> <p>Τροποποίηση του κωδικού PIN μπορεί να γίνει μόνο στο δεύτερο επίπεδο προγραμματισμού.</p>	0 – 9999	1111
SERVICE	<p>OFF: Ένδειξη συντήρησης μη ενεργή</p> <p>Ρύθμιση ενός διαστήματος συντήρησης. Μετά τη λήξη των ρυθμισμένων κύκλων φορτίου, εκδίδεται ένα μήνυμα συντήρησης (LED / LCD). Αν έχει προγραμματιστεί μια έξοδος ρελέ με MOD 31, γίνεται μεταγωγή του εκάστοτε ρελέ (συνεχόμενο σήμα).</p> <p>Εμφανίζεται μόνο μετά από ενεργοποίηση του επιπέδου εισαγωγής 2 μέσω της παραμέτρου PIN no. 2.</p>	OFF 0 – 99950	OFF
INVERTER	<p>Ενεργοποιεί ή απενεργοποιεί έναν συνδεδεμένο μετατροπέα συχνότητας. Με τη σύνδεση ενός μετατροπέα συχνότητας στη διεπαφή X18, η μονάδα ελέγχου γίνεται CS 320 FU.</p> <p> Λεπτομερείς πληροφορίες μπορείτε να βρείτε στις οδηγίες CS 320 FU.</p> <p>MOD 1: Λειτουργία χωρίς FU</p> <p>MOD 2: Λειτουργία με FU</p> <p>MOD 3: Λειτουργία με FU (ενεργοί χρόνοι ράμπας)</p>	MOD 1 – MOD 3	MOD 1
EXPERT MENU	<p>Ενεργοποίηση και απενεργοποίηση της ρύθμισης Προχωρημένης λειτουργίας.</p> <p>Στην εργοστασιακή ρύθμιση OFF, εμφανίζεται στο μενού INPUT μόνο μια περιορισμένη επιλογή παραμέτρων. Αν θέσετε αυτή την παράμετρο σε ON, μπορείτε να καλέσετε και να ρυθμίσετε όλες τις παραμέτρους του μενού INPUT.</p> <p>OFF: Περιορισμένος αριθμός ρυθμίσεων παραμέτρων:</p> <ul style="list-style-type: none"> <li>- Γλώσσα μενού</li> <li>- INT POS UP</li> <li>- OPEN TIME</li> <li>- FOREWARNING TIME</li> <li>- FAST CLOSE</li> <li>- REVERS. OFF</li> <li>- INPUT 1</li> <li>- SELF LOCK</li> <li>- EXPERT MENU</li> </ul> <p>ON: Πρόσβαση σε όλες τις παραμέτρους, όπως αναφέρονται στο κεφάλαιο 8.2.</p>	ON – OFF	OFF

## 8.3 Εξηγήσεις των λειτουργιών ρελέ

### A. Λειτουργίες φανών

MOD	Περιγραφή	Τελική θέση CLOSED	Τελική θέση OPEN	Προκαταρκτική ειδοποίηση	Κίνηση πόρτας
MOD 1	Κόκκινος φανός μέσα 1	ON / OFF <sup>1</sup>	OFF <sup>2</sup>	Αναβοσβήνει	Αναμμένος
MOD 2	Κόκκινος φανός μέσα 2	ON / OFF <sup>1</sup>	OFF <sup>2</sup>	Αναβοσβήνει	Αναβοσβήνει
MOD 3	Κόκκινος φανός μέσα 3	ON / OFF <sup>1</sup>	OFF <sup>2</sup>	Αναμμένος	Αναμμένος
MOD 18	Κόκκινος φανός μέσα 4	OFF	OFF	Αναβοσβήνει	OFF
MOD 23	Πράσινος φανός μέσα	OFF	Αναμμένος <sup>2</sup>	OFF	OFF
MOD 44	Κόκκινος φανός εσωτερικός + εξωτερικός	OFF	OFF	OFF	Αναβοσβήνει <sup>3</sup>
MOD 60	Κόκκινος φανός εξωτερικός 1	ON / OFF <sup>1</sup>	OFF <sup>2</sup>	Αναβοσβήνει	Αναμμένος
MOD 61	Κόκκινος φανός εξωτερικός 2	ON / OFF <sup>1</sup>	OFF <sup>2</sup>	Αναβοσβήνει	Αναβοσβήνει
MOD 62	Πράσινος φανός <sup>4</sup>	OFF	Αναμμένος <sup>2</sup>	OFF	OFF

<sup>1</sup> Ανάλογα με την παράμετρο TL REST.

<sup>2</sup> Σε περίπτωση ενεργού ελέγχου κυκλοφορίας αντίθετης κατεύθυνσης: Ανάλογα με εντολή UP από μέσα ή έξω.

<sup>3</sup> Από ενδιάμεση θέση DOWN έως τελική θέση DOWN, ακόμα και μετά από εντολή Στοπ. Όχι σε κατεύθυνση CLOSE.

### B. Μηνύματα θέσης

MOD	Περιγραφή	Παρατηρήσεις
MOD 6	Τελική θέση UP	Το ρελέ κλείνει την επαφή όταν η πόρτα βρίσκεται στη θέση Τελική θέση UP.
MOD 7	Τελική θέση DOWN	Το ρελέ κλείνει την επαφή όταν η πόρτα βρίσκεται στη θέση Τελική θέση DOWN.
MOD 8	Όχι τελική θέση OPEN	Το ρελέ κλείνει την επαφή όταν η πόρτα δεν βρίσκεται στη θέση Τελική θέση OPEN.
MOD 9	Όχι τελική θέση CLOSED	Το ρελέ κλείνει την επαφή όταν η πόρτα δεν βρίσκεται στη θέση Τελική θέση CLOSED.
MOD 10	Ενδιάμεση θέση OPEN (SECT. OPEN)	Το ρελέ κλείνει την επαφή όταν η πόρτα βρίσκεται στην ενδιάμεση θέση UP (SECT. OPEN).
MOD 11	Ενδιάμεση θέση CLOSED (SECT. DOWN)	Το ρελέ κλείνει την επαφή όταν η πόρτα βρίσκεται στην ενδιάμεση θέση DOWN (SECT. CLOSED).
MOD 12	Ενδιάμεση θέση CLOSED έως τελική θέση CLOSED	Το ρελέ κλείνει την επαφή όταν η πόρτα βρίσκεται στην περιοχή ανάμεσα στην τελική θέση DOWN και την ενδιάμεση θέση DOWN (SECT. CLOSED).
MOD 19	Ενδιάμεση θέση OPEN έως τελική θέση OPEN	Το ρελέ κλείνει την επαφή όταν η πόρτα βρίσκεται στην περιοχή ανάμεσα στην τελική θέση UP και την ενδιάμεση θέση UP (SECT. OPEN).

### C. Σήματα παλμού

MOD	Περιγραφή	Παρατηρήσεις
MOD 4	Παλμός σε περίπτωση εντολής OPEN από μέσα	Το ρελέ κλείνει την επαφή για 1 δευτερόλεπτο, όταν η πόρτα λάβει εντολή OPEN από μέσα. Με αυτόν τον παλμό μπορεί για παράδειγμα να υλοποιηθεί ένας χειρισμός φωτισμού.
MOD 27	Παλμός μετά την άφιξη στην τελική θέση OPEN	Το ρελέ κλείνει την επαφή για 2 δευτερόλεπτα, όταν η πόρτα φθάσει στη θέση Τελική θέση OPEN. Με αυτόν τον παλμό μπορεί για παράδειγμα να ανοιχτεί μια μπάρα που ακολουθεί.
MOD 40	Παλμός σε περίπτωση εντολής OPEN από έξω	Το ρελέ κλείνει την επαφή για 1 δευτερόλεπτο, όταν η πόρτα λάβει εντολή OPEN από έξω. Με αυτόν τον παλμό μπορεί για παράδειγμα να υλοποιηθεί ένας χειρισμός φωτισμού.

### D. Λειτουργίες πέδησης (μπορούν να ρυθμιστούν μόνο στο ρελέ 4)

MOD	Περιγραφή	Παρατηρήσεις
MOD 14	Φρένο (αρχή ρεύματος ηρεμίας)	Η επαφή μεταγωγής του ανορθωτή φρένου ελέγχεται μέσω του ρελέ, για υλοποίηση μιας ταχύτερης λειτουργίας πέδησης. Μόλις κινηθεί η πόρτα, η επαφή κλείνει και το φρένο αερίζεται (αρχή ρεύματος ηρεμίας).
MOD 15	Φρένο (αρχή ρεύματος λειτουργίας)	Η επαφή μεταγωγής του ανορθωτή φρένου ελέγχεται μέσω του ρελέ, για υλοποίηση μιας ταχύτερης λειτουργίας πέδησης. Μόλις κινηθεί η πόρτα, η επαφή ανοίγει και το φρένο αερίζεται (αρχή ρεύματος λειτουργίας).
MOD 16	Το φρένο (αρχή ρεύματος ηρεμίας) εφαρμόζεται στην τελική θέση OPEN	Η επαφή μεταγωγής του ανορθωτή φρένου ελέγχεται μέσω του ρελέ, για υλοποίηση μιας ταχύτερης λειτουργίας πέδησης. Μόλις κινηθεί η πόρτα, η επαφή κλείνει και το φρένο αερίζεται (αρχή ρεύματος ηρεμίας). Για να επιτευχθεί μια ομαλότερη συμπεριφορά σταματήματος της πόρτας στην επάνω τελική θέση, δεν πραγματοποιείται μεταγωγή της επαφής μεταγωγής στην Τελική θέση OPEN.

### E. Μηνύματα προβλήματος

MOD	Περιγραφή	Παρατηρήσεις
MOD 5	Μήνυμα προβλήματος	Το ρελέ ανοίγει την επαφή όταν υπάρχει μια εντολή STOP ή ένα σφάλμα. Όλα τα σφάλματα που αναφέρονται στο κεφάλαιο 9 επιφέρουν ενεργοποίηση του ρελέ.
MOD 17	Σύστημα ασφαλείας κλεισίματος ακμών SKS 1-4 ενεργοποιήθηκε	Επιτήρηση των SKS1 (X4/5-8), SKS2 (X4/11-12) και SKS3/SKS4 (σύστημα μετάδοσης). Το ρελέ ανοίγει την επαφή όταν ενεργοποιηθεί ένα από τα συστήματα ασφαλείας κλεισίματος ακμών SKS 1-4. Ένα σφάλμα σε ένα από τα συστήματα ασφαλείας κλεισίματος ακμών ή η αποτυχία μιας δοκιμής παρουσιάζεται μέσω MOD 5.
MOD 35	Φωτεινή δέσμη	Ανάλογα με την είσοδο φωτεινής δέσμης X4 (3/4), ενεργοποιεί το υπάρχον σήμα και ως μήνυμα. Ρελέ ON: Το σήμα της φωτεινής δέσμης είναι εντάξει Ρελέ OFF: Διακόπηκε η φωτεινή ακτίνα ή υπάρχει βλάβη στη μονάδα φωτεινής δέσμης
MOD 39	LED σφάλματος	Το ρελέ κλείνει πάντα την επαφή όταν ανάβει η εσωτερική LED 2 σφάλματος (κόκκινη).
MOD 45	Συστήματα ασφαλείας κλεισίματος ακμών SKS 1-4 εντάξει	Επιτήρηση των SKS1 (X4/5-8), SKS2 (X4/11-12) και SKS3/SKS4 (σύστημα μετάδοσης) Ρελέ ON: Όλα τα συστήματα ασφαλείας κλεισίματος ακμών είναι εντάξει Ρελέ OFF: Τουλάχιστον ένα σύστημα ασφαλείας κλεισίματος ακμών έχει ενεργοποιηθεί ή παρουσιάζει βλάβη

## F. Σήμα κίνησης

MOD	Περιγραφή	Παρατηρήσεις
MOD 29	Η πόρτα ανοίγει.	Ενεργό για κίνηση στην κατεύθυνση OPEN.
MOD 30	Η πόρτα κλείνει.	Ενεργό για κίνηση στην κατεύθυνση CLOSE.
MOD 43	Η πόρτα ανοίγει ή κλείνει.	Ενεργό σε κάθε κίνηση. Η μονάδα επιτήρησης φρένου BWM 1 δεν είναι ενεργή με αυτή τη ρύθμιση!

## G. Λειτουργίες για εξωτερικό παρελκόμενο

MOD	Περιγραφή	Παρατηρήσεις
MOD 13	Λειτουργία μαγνητικής κλειδαριάς	Το ρελέ κλείνει πριν από κάθε κίνηση της πόρτας. Σε θέση ηρεμίας το ρελέ είναι ανοικτό. Έχει ρυθμιστεί ένας χρόνος ηρεμίας 0,5 δευτερολέπτων πριν από κάθε κίνηση της πόρτας.
MOD 21	Δοκιμή του συστήματος ασφαλείας κατά της εμπλοκής	Το ρελέ παράγει ένα σήμα δοκιμής κατά την άφιξη στην τελική θέση CLOSED και αναμένει ως αντίδραση προς το σήμα δοκιμής μια ενεργοποίηση του κυκλώματος Στοπ.
MOD 22	Ενεργοποίηση ραδιοσυστήματος 1 και ραδιοσυστήματος 4 του συστήματος μετάδοσης, Δοκιμή του φωτεινού πλέγματος 1	Το ρελέ παράγει ένα σήμα δοκιμής κατά την άφιξη στην τελική θέση OPEN και αναμένει ως αντίδραση προς το σήμα δοκιμής μια ενεργοποίηση της εισόδου μπάρας μεταγωγής.
MOD 24	Μεταγωγή πυκνωτή	Σε κάθε εντολή κίνησης, το ρελέ κλείνει για περίπου 1 δευτερόλεπτο. Με τη βοήθεια αυτού του ρελέ γίνεται πρόσθετη μεταγωγή ενός απαιτούμενου πρόσθετου πυκνωτή εκκίνησης για εφαρμογές εναλλασσόμενου ρεύματος, για να εξασφαλίζεται η ασφαλή εκκίνησης του μοτέρ. Για σειρά STAW με αυξημένη διάρκεια ενεργοποίησης.
MOD 25	Λειτουργία φωτισμού αύλειου χώρου	Σε κάθε εντολή OPEN, το ρελέ κλείνει για 2 λεπτά και μπορεί έτσι να χρησιμοποιηθεί για χειρισμό ενός συστήματος φωτισμού.
MOD 26	Ενεργοποίηση ραδιοσυστήματος 2 και ραδιοσυστήματος 4 του συστήματος μετάδοσης	Πριν από κάθε εντολή DOWN ενεργοποιείται με έναν παλμό το ραδιοσύστημα του συστήματος μετάδοσης. Η διάρκεια της ενεργοποίησης πρέπει να ρυθμιστεί στο σύστημα μετάδοσης. Με αυτή την ενεργοποίηση, εφαρμόζεται μια καθυστέρηση εκκίνησης περίπου 0,5 δευτερολέπτου.
MOD 28	Ρελέ OFF	Το ρελέ είναι γενικά απενεργοποιημένο, η επαφή είναι πάντα ανοικτή.
MOD 36	Πνευματικός κύλινδρος για κλειδωμά της πόρτας ατόμων (σύστημα πόρτας χωρίς κατώφλι)	Σε κάθε εντολή OPEN ενεργοποιείται το ρελέ και χειρίζεται έναν πνευματικό κύλινδρο, ο οποίος κλειδώνει μηχανικά την πόρτα ατόμων της μηχανοκίνητης πόρτας. Η θέση κλειδώματος του κυλίνδρου αναζητάται με έναν τερματικό διακόπτη. Μόνο μετά την αποδέσμευση αυτού του τερματικού διακόπτη, τίθεται σε κίνηση η πόρτα. Το ρελέ παραμένει ενεργό έως ότου η πόρτα φθάσει πάλι στο κάτω τελικό σημείο.
MOD 37	Δοκιμή του σήματος Στοπ μέσω ραδιοσυστήματος 1 και ραδιοσυστήματος 3 του συστήματος μετάδοσης	Το ρελέ παράγει ένα σήμα δοκιμής κατά την άφιξη στην τελική θέση OPEN και αναμένει ως αντίδραση προς το σήμα δοκιμής μια διακοπή του κυκλώματος Στοπ.
MOD 38	Δοκιμή του φωτεινού πλέγματος 2 (8,2 kΩ), Σύνδεση μέσω εισόδου 2 (X4 / 11+12)	Το ρελέ παράγει ένα σήμα δοκιμής κατά την άφιξη στην τελική θέση OPEN και αναμένει ως αντίδραση προς το σήμα δοκιμής μια διακοπή στην είσοδο 2.

MOD	Περιγραφή	Παρατηρήσεις
MOD 41	Ενεργοποίηση ραδιοσυστήματος 4 του συστήματος μετάδοσης σε κατεύθυνση OPEN	Το ρελέ παράγει ένα σήμα δοκιμής κατά την άφιξη στην τελική θέση CLOSED και αναμένει ως αντίδραση προς το σήμα δοκιμής μια διακοπή στην είσοδο 2.
MOD 49	Δοκιμή αισθητήρων παρουσίας και αισθητήρων κίνησης (NC)	Το ρελέ παράγει ένα σήμα δοκιμής πριν από κάθε διαδρομή κλεισίματος και αναμένει ως αντίδραση στο σήμα δοκιμής μια διακοπή της εισόδου συστήματος ασφαλείας κλεισίματος ακμών.

## H. Μηνύματα εξαρτώμενα από εισόδους

MOD	Περιγραφή	Παρατηρήσεις
MOD 32	Λειτουργία με μπαταρία	Ενεργό για λειτουργία με μπαταρία. Η είσοδος 2 είναι γεφυρωμένη (ρύθμιση MOD 5).
MOD 33	Όχι λειτουργία με μπαταρία	Ενεργό για λειτουργία με ρεύμα δικτύου. Η είσοδος 2 είναι ανοικτή (ρύθμιση MOD 5). Όταν έχουν προγραμματιστεί με MOD 32/33, τα ρελέ λειτουργούν ως καθυστερημένη επαφή εναλλαγής, και ακολουθούν το σήμα στην είσοδο 2 σε περίπτωση ρύθμισης MOD 5. Στην περίπτωση αυτή, η είσοδος 2 τροφοδοτείται με ένα σήμα ελέγχου της συσκευής UPS, το οποίο επιτρέπει την εναλλαγή μεταξύ τροφοδοσίας από δίκτυο ρεύματος και τροφοδοσίας από UPS.
MOD 34	Σήμα BMA	Ενεργοποιείται με το σύστημα συναγερμού πυρκαγιάς. Ακολουθεί το σήμα στην είσοδο 1 για ρύθμιση MOD 5-9 / 13. Στην περίπτωση αυτή, η είσοδος 1 τροφοδοτείται με ένα σήμα ελέγχου του συστήματος συναγερμού πυρκαγιάς, και ανάλογα με τη ρύθμιση ανοίγει ή κλείνει την πόρτα σε μια τελική ή ενδιάμεση θέση.

## I. Μηνύματα συστήματος

MOD	Περιγραφή	Παρατηρήσεις
MOD 31	Συντήρηση	Το ρελέ είναι ενεργό μετά τη συμπλήρωση του προγραμματισμένου διαστήματος συντήρησης. Μόνο μετά την επαναφορά του διαστήματος συντήρησης ή ορισμού νέας τιμής του, απενεργοποιείται πάλι το ρελέ. → „8.2 Τρόπος λειτουργίας INPUT“ στη σελίδα 35
MOD 46	Τρόπος λειτουργίας ADJUSTMENT	Το ρελέ είναι ενεργό όταν η μονάδα ελέγχου βρίσκεται στον τρόπο λειτουργίας ADJUSTMENT.

## 8.4 Εξηγήσεις των εισόδων:

### A. Λειτουργίες Είσοδος 1

MOD	Περιγραφή	Παρατηρήσεις
MOD 1	Μπουτόν SECT. OPEN	Με πάτημα του μπουτόν (Είσοδος 1), η πόρτα ανοίγει ως την ενδιάμεση θέση OPEN (SECT. OPEN).
MOD 2	Διακόπτης SECT. OPEN	Κλειστός: Όλες οι εντολές OPEN εκτελούνται έως την ενδιάμεση θέση OPEN (SECT. OPEN). Ανοικτός: Όλες οι εντολές OPEN εκτελούνται έως την τελική θέση OPEN.
MOD 3	Διακόπτης AUT.CLOSE	Κλειστός: Όχι αυτόματες διαδρομές κλεισίματος. (Ο χρόνος ανοικτής πόρτας σταματά, αν χρόνος ανοικτής πόρτας > 0). Ανοικτός: Αυτόματη διαδρομή κλεισίματος είναι ενεργή (αν χρόνος ανοικτής πόρτας > 0).
MOD 4	Εξωτερικό ΡΟΛΟΙ (Μόνιμα OPEN)	Η πόρτα ανοίγει μόλις κλείσει η επαφή και παραμένει στη θέση OPEN (σταμάτημα του χρόνου ανοικτής πόρτας), έως ότου ανοίξει η επαφή. Κατόπιν εκτελείται μια αυτόματη διαδρομή κλεισίματος (μόνο για χρόνο ανοικτής πόρτας > 0). Αυτή η λειτουργία μπορεί να ακυρωθεί με πάτημα του πλήκτρου CLOSED. Η πόρτα κλείνει.
MOD 5	Διακόπτης BMA 3 (Μερικό άνοιγμα) NO	Λειτουργία ελέγχου με ενεργό σύστημα συναγερμού πυρκαγιάς. Ανοικτός: Κανονική λειτουργία. Κλειστός: Μερικό άνοιγμα της πόρτας. Η κίνηση στην ενδιάμεση θέση OPEN (SECT. OPEN) εκτελείται και από τις δύο κατευθύνσεις, ανεξάρτητα από την τρέχουσα θέση της πόρτας.  ΜΠΟΥΤΟΝ: Καμία λειτουργικότητα. LB / SKS: Η πόρτα σταματά και πραγματοποιεί κίνηση απελευθέρωσης (μόνο σε κατεύθυνση CLOSE), μετά από 5 δευτερόλεπτα νέο κλείσιμο. STOP: Διακοπή του κλεισίματος ανάγκης για όσο διαρκεί το πάτημα.
MOD 6	Διακόπτης BMA 1 (κλείσιμο ανάγκης) NO	Λειτουργία ελέγχου με ενεργό σύστημα συναγερμού πυρκαγιάς. Ανοικτός: Κανονική λειτουργία. Κλειστός: Κλείσιμο ανάγκης της πόρτας.  ΜΠΟΥΤΟΝ: Καμία λειτουργικότητα. LB / SKS: Η πόρτα σταματά και πραγματοποιεί κίνηση απελευθέρωσης, μετά από 5 δευτερόλεπτα νέο κλείσιμο ανάγκης. STOP: Διακοπή του κλεισίματος ανάγκης για όσο διαρκεί το πάτημα.
MOD 7	Διακόπτης BMA 1 (Κλείσιμο Ανάγκης) NC	Λειτουργία ελέγχου με ενεργό σύστημα συναγερμού πυρκαγιάς. Κλειστός: Κανονική λειτουργία. Ανοικτός: Κλείσιμο ανάγκης της πόρτας.  ΜΠΟΥΤΟΝ: Καμία λειτουργικότητα. LB / SKS: Η πόρτα σταματά και πραγματοποιεί κίνηση απελευθέρωσης, μετά από 5 δευτερόλεπτα νέο κλείσιμο ανάγκης. STOP: Διακοπή του κλεισίματος ανάγκης για όσο διαρκεί το πάτημα.
MOD 8	Διακόπτης BMA 2 (Άνοιγμα Ανάγκης) NO	Λειτουργία ελέγχου με ενεργό σύστημα συναγερμού πυρκαγιάς. Ανοικτός: Κανονική λειτουργία. Κλειστός: Άνοιγμα ανάγκης της πόρτας.  ΜΠΟΥΤΟΝ: Καμία λειτουργικότητα. LB / SKS: Καμία λειτουργικότητα. STOP: Διακοπή του ανοίγματος ανάγκης για όσο διαρκεί το πάτημα. Όχι αυτόματο κλείσιμο μετά την απενεργοποίηση του σήματος BMA.



MOD	Περιγραφή	Παρατηρήσεις
MOD 9	Διακόπτης BMA 2 (Άνοιγμα Ανάγκης) NC	Λειτουργία ελέγχου με ενεργό σύστημα συναγερμού πυρκαγιάς. Κλειστός: Κανονική λειτουργία. Ανοικτός: Άνοιγμα ανάγκης της πόρτας.  ΜΠΟΥΤΟΝ: Καμία λειτουργικότητα. LB / SKS: Καμία λειτουργικότητα. STOP: Διακοπή του ανοίγματος ανάγκης για όσο διαρκεί το πάτημα. Όχι αυτόματο κλείσιμο μετά την απενεργοποίηση του σήματος BMA.
MOD 10	Μπουτόν Λειτουργία αερισμού NO	Μερικό άνοιγμα της πόρτας. Με πάτημα ενός πρόσθετου μπουτόν στην είσοδο 1, η πόρτα κινείται στην ενδιάμεση θέση CLOSED (SECT. CLOSED) και από τις δύο κατευθύνσεις, ανεξάρτητα από την τρέχουσα θέση της πόρτας.
MOD 11	Μπουτόν «Αυτόματη κίνηση κλεισίματος»	1. Πάτημα: Όχι αυτόματη κίνηση κλεισίματος, ο χρόνος ανοικτής πόρτας σταματά. 2. Πάτημα: Η αυτόματη διαδρομή κλεισίματος είναι πάλι ενεργή αν χρόνος ανοικτής πόρτας > 0. 3. Πάτημα: Όχι αυτόματη κίνηση κλεισίματος, ο χρόνος ανοικτής πόρτας σταματά. ...
MOD 12	Σαρωτής λέιζερ (αναγνώριση ύψους)	Μόνο σε συνδυασμό με είσοδο 2 (MOD 6). → Βλέπε Εξηγήσεις Είσοδος 2.
MOD 13	Διακόπτης BMA 3 (μερικό άνοιγμα) NC	Λειτουργία ελέγχου με ενεργό σύστημα συναγερμού πυρκαγιάς. Κλειστός: Κανονική λειτουργία. Ανοικτός: Μερικό άνοιγμα της πόρτας. Η κίνηση στην ενδιάμεση θέση OPEN (SECT. OPEN) εκτελείται και από τις δύο κατευθύνσεις, ανεξάρτητα από την τρέχουσα θέση της πόρτας.  ΜΠΟΥΤΟΝ: καμία λειτουργικότητα. LB / SKS: Η πόρτα σταματά και πραγματοποιεί κίνηση απελευθέρωσης (μόνο σε κατεύθυνση CLOSE), μετά από 5 δευτερόλεπτα νέο κλείσιμο. STOP: Διακοπή του κλεισίματος ανάγκης για όσο διαρκεί το πάτημα.
MOD 14	Κλειδαριά πόρτας ατόμων	Τερματικός διακόπτης επιτήρησης για το πνευματικό σύστημα κλειδώματος θυρών ατόμων. Ο τερματικός διακόπτης πρέπει εντός 10 δευτερολέπτων μετά από μια εντολή για UP να έχει επιβεβαιώσει τη σωστή ασφάλιση, διαφορετικά παράγεται ένα μήνυμα σφάλματος και η πόρτα ακινητοποιείται. Αυτή η λειτουργία επενεργεί στη λειτουργία ρελέ 36.
MOD 15	Φωτεινή δέσμη 2 NC	Σε περίπτωση σύνδεσης μιας δεύτερης φωτεινής δέσμης στην περιοχή διέλευσης της πόρτας, αυτό το σύστημα μπορεί να προγραμματιστεί μέσω της παραμέτρου LB FUNC 2 στη λειτουργία INPUT. Μόνο σύνδεση φωτεινών δεσμών με ελεύθερη δυναμικού κανονικά κλειστή (NC) επαφή.
MOD 16	Διακόπτης Προκαταρκτική ειδοποίηση	Κλειστός: Η προειδοποίηση έναρξης κίνησης και η προκαταρκτική ειδοποίηση είναι ανενεργές (ακόμα και αν και οι δύο χρόνοι > 0). Ανοικτός: Η προειδοποίηση έναρξης κίνησης και η προκαταρκτική ειδοποίηση είναι ενεργές (μόνον και αν και οι δύο χρόνοι > 0). → „8.2 Τρόπος λειτουργίας INPUT“
MOD 17	Μπουτόν IMPULS εξωτερικό	Με πάτημα του μπουτόν, η πόρτα κινείται ή σταματά. – Η λειτουργία και η κατεύθυνση της κίνησης εξαρτώνται από τη ρύθμιση της παραμέτρου IMPULS στο μενού εισαγωγής. → „8.2 Τρόπος λειτουργίας INPUT“ / Παράμετρος IMPULS – Όταν είναι ενεργός έλεγχος αντίθετης κυκλοφορίας, αυτή η εντολή παλμού αντιμετωπίζεται ως εξωτερικό σήμα.
MOD 18	Αισθητήρας πρόσκρουσης NC	Αναζήτηση σε έναν αισθητήρα πρόσκρουσης ως επαφή NC. Αν έχει ενεργοποιηθεί μία φορά ο αισθητήρας πρόσκρουσης, μόνον μια νέα διαδρομή της πόρτας είναι εφικτή. – μετά από πάτημα του μπουτόν STOP για περισσότερο από 5 δευτερόλεπτα ή – μετά από απενεργοποίηση και εκ νέου ενεργοποίηση της τάσης τροφοδοσίας.

MOD	Περιγραφή	Παρατηρήσεις
MOD 19	Διακόπτης Φραγή εντολών κίνησης NC	Κλειστός: κανένας περιορισμός. Ανοικτός: Μέσω των πλήκτρων (+) και (-) στην οθόνη LCD και στη μητρική πλακέτα δεν μπορούν πλέον στον τρόπο λειτουργίας AUTOMATIC να εκδοθούν εντολές κίνησης.
MOD 22	Επιτήρηση εξωτερικού επαφά φορτίου	Για μια παραλλαγή ελέγχου με εξωτερικό επαφά φορτίου (ισχύς μοτέρ > 2,2 kW / 8 A) εδώ συνδέονται και επιτηρούνται οι βοηθητικές επαφές του επαφά φορτίου (NO).
MOD 25	Εξωτερικό ρολόι DOWN (SECT. OPEN)	Η πόρτα ανοίγει μόλις κλείσει η επαφή και παραμένει στη θέση INT POS OPEN (σταμάτημα του χρόνου ανοικτής πόρτας), έως ότου ανοίξει η επαφή. Κατόπιν εκτελείται μια αυτόματη διαδρομή κλεισίματος (μόνο για χρόνο ανοικτής πόρτας > 0). Αυτή η λειτουργία μπορεί να ακυρωθεί με πάτημα του πλήκτρου CLOSED. Η πόρτα κατόπιν κλείνει αμέσως.
MOD 26	Εξωτερική εντολή Στοπ (NO)	Μπουτόν Στοπ: Με πάτημα του μπουτόν, σταματά άμεσα η πόρτα.
MOD 27	Γεφύρωση κενού	Σήμα ενεργό: Εφικτές μόνο διαδρομές ανάμεσα στην τελική θέση OPEN και INT POS OPEN. Σήμα ανενεργό: Εφικτές μόνο διαδρομές ανάμεσα στην τελική θέση CLOSED και INT POS OPEN. (Μόνο σε συνδυασμό με μονάδες ελέγχου ράμπας με γεφύρωση κενού)
MOD 30	Μπουτόν UP εσωτερικό	Με πάτημα του μπουτόν, η πόρτα ανοίγει ως την τελική θέση UP. Ο εσωτερικός φανός γίνεται πράσινος.
MOD 31	Μπουτόν UP εξωτερικό	Με πάτημα του μπουτόν, η πόρτα ανοίγει ως την τελική θέση UP. Ο εξωτερικός φανός γίνεται πράσινος.
MOD 32	Μπουτόν DOWN	Με πάτημα του μπουτόν, η πόρτα κλείνει ως την τελική θέση DOWN. Ενεργό μόνο με λειτουργικό σύστημα ασφαλείας κλεισίματος ακμών και λειτουργική φωτεινή δέσμη 1. Καμία λειτουργικότητα σε λειτουργία απουσίας χειριστή.

## B. Λειτουργίες Είσοδος 2

MOD	Περιγραφή	Παρατηρήσεις
OFF		Μη ενεργή.
MOD 2	Μεταγωγή ασφαλείας με αξιολόγηση αντίστασης	Κατά την πρώτη θέση σε λειτουργία και μετά από μια επαναφορά, η είσοδος 2 τίθεται μία φορά σε A (αυτόματη εκμάθηση). Αν αναγνωριστεί μια τιμή αντίστασης, ρυθμίζεται αυτόματα MOD 2 και η μετρηθείσα τιμή αποθηκεύεται και επιτηρείται ως αναφορά για τα συνδεδεμένα εξαρτήματα που αφορούν την ασφάλεια. → „3.14 Είσοδος ασφαλείας κατά EN 12453“ στη σελίδα 22 Μια απόκλιση της μετρηθείσας τιμής έχει σαν συνέπεια μήνυμα σφάλματος.  Αν στη συνέχεια προστεθεί ή αφαιρεθεί ένα στοιχείο ασφαλείας, πρέπει να πραγματοποιηθεί πάλι η μέτρηση αντίστασης. Για τον σκοπό αυτό πρέπει η παράμετρος INPUT 2 να τεθεί χειροκίνητα πάλι σε A (αυτόματη εκμάθηση) και η τάση τροφοδοσίας να απενεργοποιηθεί και να ενεργοποιηθεί πάλι μία φορά. Κατόπιν λαμβάνει χώρα μια νέα μέτρηση.  Αν κατά την πρώτη θέση σε λειτουργία ή μετά από μια επαναφορά δεν αναγνωριστεί συνδεδεμένο στοιχείο, η είσοδος απενεργοποιείται αυτόματα. Εμφανίζεται OFF στην οθόνη και η είσοδος πρέπει να ενεργοποιηθεί χειροκίνητα.
MOD 3	Μπάρα μεταγωγής OPEN (8,2 kΩ)	Μπάρα μεταγωγής ενεργή σε κατεύθυνση OPEN. Διακοπή και αντιστροφή έως την τελική θέση CLOSED με ενεργοποίηση της μπάρας μεταγωγής.
MOD 4	Μπάρα μεταγωγής OPEN (8,2 kΩ)	Μπάρα μεταγωγής ενεργή σε κατεύθυνση OPEN. Στοπ και κίνηση κλεισίματος για 2 δευτερόλεπτα (κίνηση απελευθέρωσης) με ενεργοποίηση της μπάρας μεταγωγής.

MOD	Περιγραφή	Παρατηρήσεις
MOD 5	Λειτουργία με μπαταρία (αισθητήρας MDFU) NO	Ενεργή κατά την τροφοδοσία από μπαταρία. Εναλλαγή μεταγωγής ρελέ MOD 32 / MOD 33.
MOD 6	Ανιχνευτής κίνησης με ραντάρ (αναγνώριση ύψους) NO	Η λειτουργία έχει συζευχθεί στην είσοδο 1 (MOD 12 – σαρωτής λέιζερ). Ο σαρωτής λέιζερ που έχει συνδεθεί στα ανάντη αναγνωρίζει το ύψος του οχήματος. Με την ενεργοποίηση, ο συνδεδεμένος ανιχνευτής κίνησης με ραντάρ παράγει μια εντολή OPEN. – Ο σαρωτής λέιζερ ανιχνεύει ένα ψηλό όχημα (φορτηγό). Ο σαρωτής λέιζερ πραγματοποιεί μεταγωγή της εισόδου 1 (MOD 12) σε ON. Ο ανιχνευτής κίνησης με ραντάρ ανιχνεύει το όχημα και ενεργοποιεί την κίνηση της πόρτας. Η πόρτα κινείται στην τελική θέση OPEN. – Ο σαρωτής λέιζερ ανιχνεύει ένα χαμηλό όχημα (επιβατικό). Ο σαρωτής λέιζερ θέτει την Είσοδο 1 (MOD 12) σε OFF. Ο ανιχνευτής κίνησης με ραντάρ ανιχνεύει το όχημα και ενεργοποιεί την κίνηση της πόρτας. Η πόρτα κινείται στην τελική θέση OPEN (SECT. OPEN). Όλες οι άλλες εντολές OPEN (μέσω X3, X7, X9, X13) κινούν την πόρτα πάντα στην τελική θέση OPEN. Η λειτουργικότητα της Εισόδου 1 (MOD 12) τότε δεν έχει σημασία.
MOD 7	Φωτεινό πλέγμα 2 (SSR / PNP) με δοκιμή	Συμπεριφορά όπως το φωτεινό πλέγμα 1 (SKS MOD 4 – 6). – Φωτεινό πλέγμα ενεργό στην κατεύθυνση DOWN. – Στοπ και αντιστροφή σε περίπτωση απόκρισης του φωτεινού πλέγματος. Ο τύπος της αντιστροφής (αντιστροφή / κίνηση απελευθέρωσης) γίνεται αποδεκτός.
MOD 9	Στοιχείο ασφαλείας (OSE)	ΣΤΟΠ του συστήματος σε περίπτωση απόκρισης.
MOD 10	Μπάρα μεταγωγής OPEN (OSE)	Μπάρα μεταγωγής ενεργή σε κατεύθυνση OPEN. Διακοπή και αντιστροφή έως την τελική θέση CLOSED με ενεργοποίηση της μπάρας μεταγωγής.
MOD 11	Μπάρα μεταγωγής OPEN (OSE)	Μπάρα μεταγωγής ενεργή σε κατεύθυνση OPEN. Στοπ και κίνηση κλεισίματος για 2 δευτερόλεπτα (κίνηση απελευθέρωσης) με ενεργοποίηση της μπάρας μεταγωγής.
MOD 12	Φωτεινό πλέγμα 2 (OSE) χωρίς δοκιμή	Συμπεριφορά όπως το φωτεινό πλέγμα 1 (SKS MOD 4 – 6). – Φωτεινό πλέγμα ενεργό στην κατεύθυνση CLOSE. – Στοπ και αντιστροφή σε περίπτωση απόκρισης του φωτεινού πλέγματος. Ο τύπος της αντιστροφής (αντιστροφή / κίνηση απελευθέρωσης) γίνεται αποδεκτός.

## 8.5 Τρόπος λειτουργίας Diagnose / Μνήμη σφαλμάτων



Ένδειξη	Σημασία	Κατάσταση
UPPER SWITCH	Τελική θέση UP	OFF: Η τελική θέση επιτεύχθηκε. ON: Η τελική θέση δεν επιτεύχθηκε.
LOWER SWITCH	Τελική θέση DOWN	OFF: Η τελική θέση επιτεύχθηκε. ON: Η τελική θέση δεν επιτεύχθηκε.
UP-SWITCH	Πλήκτρο εντολής / Είσοδος OPEN	ON: Το πλήκτρο έχει πατηθεί / Η είσοδος είναι ενεργή. OFF: Πλήκτρο δεν έχει πατηθεί / Είσοδος μη ενεργή.
DOWN-SWITCH	Πλήκτρο εντολής / Είσοδος CLOSE	ON: Το πλήκτρο έχει πατηθεί / Η είσοδος είναι ενεργή. OFF: Πλήκτρο δεν έχει πατηθεί / Είσοδος μη ενεργή.

Ένδειξη	Σημασία	Κατάσταση
INPUT 1	Προγραμματιζόμενη INPUT 1 (X4 / 9 + 10)	ON: Η είσοδος 1 είναι ενεργή. OFF: Η είσοδος 1 δεν είναι ενεργή.
INPUT 2 / SKS OPEN 2 / SAFE. 2 (προαιρετικά)	Προγραμματιζόμενη INPUT 2 (X4 / 11 + 12)  Η ένδειξη εξαρτάται από τη MOD, που επιλέχθηκε στην προγραμματιζόμενη είσοδο.  INPUT 2 για MOD 5-7 SKS OPEN 2 για MOD 3-4 SAFE. 2 για MOD 2	ON: Η είσοδος 2 είναι ενεργή. OFF: Η είσοδος 2 δεν είναι ενεργή. —: Δεν έχει ενεργοποιηθεί.
INPUT 3	Προγραμματιζόμενη INPUT 3 (X10 / 1 – 3)	ON: Η είσοδος 3 είναι ενεργή. OFF: Η είσοδος 3 δεν είναι ενεργή. —: Δεν έχει ενεργοποιηθεί.
SKS	Σύστημα ασφαλείας κλεισίματος ακμών 1 (DW, 8,2 κΩ ή οπτικός αισθητήρας) ή φωτεινό πλέγμα 1 (PNP ή οπτικός αισθητήρας) (X4 / 5-8) κατεύθυνση CLOSE	ON: Το σύστημα είναι κλειστό. OFF: Υπάρχει διακοπή στο σύστημα (πρόβλημα).
SKS 3 / SAFE. 3 (προαιρετικά)	Σύστημα ασφαλείας κλεισίματος ακμών 3 (8,2 κΩ ή οπτικός αισθητήρας) Ραδιοσύστημα μετάδοσης Κανάλι 1 Κατεύθυνση OPEN ή CLOSE  Η ένδειξη εξαρτάται από τη MOD, που επιλέχθηκε στην παράμετρο SKS 3.  SKS 3 για MOD 2-3 SAFE. 3 για MOD 4	ON: Το σύστημα είναι κλειστό. OFF: Υπάρχει διακοπή στο σύστημα (πρόβλημα). —: Δεν έχει ενεργοποιηθεί.
SKS 4 / SAFE. 4 (προαιρετικά)	Σύστημα ασφαλείας κλεισίματος ακμών 4 (8,2 κΩ ή οπτικός αισθητήρας) Ραδιοσύστημα μετάδοσης Κανάλι 2 Κατεύθυνση OPEN ή CLOSE  Η ένδειξη εξαρτάται από τη MOD, που επιλέχθηκε στην παράμετρο SKS 4.  SKS 4 για MOD 2-3 SAFE. 4 για MOD 4	ON: Το σύστημα είναι κλειστό. OFF: Υπάρχει διακοπή στο σύστημα (πρόβλημα). —: Δεν έχει ενεργοποιηθεί.
IMPULS	Πλήκτρο εντολής / Είσοδος IMPULS (X3 / 7+8)	ON: Το πλήκτρο έχει πατηθεί / Η είσοδος είναι ενεργή. OFF: Το πλήκτρο δεν έχει πατηθεί / Η είσοδος δεν είναι ενεργή.
TIMER	Εβδομαδιαίος χρονοδιακόπτης (εμβυσματούμενος)	ON: Ο χρονοδιακόπτης είναι ενεργός. OFF: Ο χρονοδιακόπτης δεν είναι ενεργός.
LIGHT BARR. 1	Φωτεινή δέσμη διέλευσης 1 (X4 / 1-4)	ON: Το σήμα της φωτεινής δέσμης είναι εντάξει. OFF: Διακόπηκε η φωτεινή ακτίνα ή υπάρχει βλάβη στη μονάδα φωτεινής δέσμης.
LIGHT BARR. 2	Φωτεινή δέσμη διέλευσης 2 Σύνδεση στην είσοδο 1 (X4 / 9+10)	ON: Το σήμα της φωτεινής δέσμης είναι εντάξει. OFF: Διακόπηκε η φωτεινή ακτίνα ή υπάρχει βλάβη στη μονάδα φωτεινής δέσμης.
SAFETY CIRC.	Κύκλωμα ασφαλείας 1 Συστήματα Στοπ Ανάγκης του συστήματος πόρτας	ON: Το κύκλωμα ασφαλείας είναι κλειστό. OFF: Υπάρχει διακοπή στο κύκλωμα ασφαλείας.
STOP	Πλήκτρο εντολής STOP (πληκτρολόγια καπακιού)	ON: Το πλήκτρο δεν έχει πατηθεί. OFF: Το πλήκτρο έχει πατηθεί.

Ένδειξη	Σημασία	Κατάσταση
ROT FIELD	Δείχνει την τρέχουσα ρυθμισμένη φορά περιστροφής του κινητήρα	RIGHT: Ρύθμιση για ένα δεξιόστροφο πεδίο. LEFT: Ρύθμιση για ένα αριστερόστροφο πεδίο.
CYCLE	Μετρητής κύκλων πόρτας	Ένδειξη των κύκλων πόρτας που έχουν εκτελεστεί: 1 x OPEN + 1 x CLOSE = 1 Κύκλος Ο αριθμός αυξάνεται μόνον αν έχουν επιτευχθεί τα εκάστοτε τελικά σημεία απενεργοποίησης.
SERVICE	Λειτουργία συναγερμού Σέρβις Ρύθμιση μέσω των παραμέτρων SERVICE και PIN-Nr. 2	OFF: Ένδειξη συντήρησης μη ενεργή. 0 – 99999: Η ένδειξη συντήρησης είναι ενεργή. Ένδειξη των υπολειπόμενων κύκλων πόρτας έως το μήνυμα συντήρησης.
AWG	Πληροφορία θέσης του κωδικοποιητή απόλυτης τιμής	Ένδειξη της τρέχουσας μεταδιδόμενης τιμής.
C.STOP	Μετρητής HALT/STOP	Δείχνει πόσες φορές διακόπηκε η κίνηση της πόρτας. Είτε μέσω απόκρισης μιας διάταξης ασφαλείας, σε περίπτωση αντιστροφής κατεύθυνσης λόγω μιας εντολής κίνησης είτε σε περίπτωση απευθείας εντολής STOP/HALT.
C.OPENED	Μετρητής άνω τελικής θέσης	Δείχνει πόσες φορές η πόρτα κινήθηκε στην επάνω τελική θέση.
C.O.BTN	Μετρητής εντολών OPEN	Αριθμός όλων των εισερχόμενων εντολών OPEN μέσω συσκευών εντολών, αισθητήρων και διατάξεων ασφαλείας (π.χ. φωτεινής δέσμης).
ERROR ... COUNT CYCLE	Μνήμη σφαλμάτων της μονάδας ελέγχου.  Εδώ μπορείτε να διαβάσετε τα μηνύματα σφάλματος της μονάδας ελέγχου με πληροφορίες σχετικά με τη συχνότητα και τον κύκλο. Με τα πλήκτρα [+] και [-] της οθόνης LCD μπορείτε να κινείστε ανά σελίδα της λίστας των διάφορων μηνυμάτων σφάλματος. → „9.1 Ένδειξη σφαλμάτων στην οθόνη LCD“  Διαγραφή της μνήμης σφαλμάτων: Ταυτόχρονο πάτημα των πλήκτρων [+] και [-] για περίπου 2 δευτερόλεπτα. Κάθε μήνυμα σφάλματος πρέπει να διαγραφεί μεμονωμένα.	Η ένδειξη αλλάζει με περίοδο 2 δευτερολέπτων μεταξύ: – της περιγραφής του σφάλματος, – της συχνότητας εμφάνισης και – της πληροφορίας σε ποιο κύκλο εμφανίστηκε τελευταία φορά το σφάλμα.  Στη λίστα εμφανίζονται μόνο σφάλματα τα οποία έχουν ήδη προκύψει.

Τα ακόλουθα μηνύματα μπορείτε να τα διαβάσετε στη μνήμη σφαλμάτων, αλλά δεν εμφανίζονται στον τρόπο λειτουργίας AUTOMATIC:

Ένδειξη	Σημασία	Κατάσταση
POWER ON	Μετρητής για την απενεργοποίηση και εκ νέου ενεργοποίηση της τάσης τροφοδοσίας.	Η τιμή του μετρητή αυξάνεται με ενεργή απενεργοποίηση και ενεργοποίηση της τροφοδοσίας ή με τις διακοπές τάσης.
ERROR SUPP. VOLT.	Μετρητής για την εμφάνιση αποκλίσεων στην τάση τροφοδοσίας.	Αναγνωρίζονται και μετρώνται συμβάντα υπέρτασης και υπότασης.
RESTART	Μετρητής επανεκκινήσεων	Ένδειξη των επανεκκινήσεων που έχουν εκτελεστεί. Προκαλείται από αναγνώριση μιας υπότασης, αλλαγής του συστήματος τελικών θέσεων, αλλαγή των παραμέτρων μοτέρ ή μετά από ένα RESET της μονάδας ελέγχου.

## 9. Ένδειξη σφαλμάτων και εξάλειψή τους

### 9.1 Ένδειξη σφαλμάτων στην οθόνη LCD

Πρόβλημα / Μήνυμα	Αιτία	Εξάλειψη
Το σύστημα δεν αντιδρά.	<ul style="list-style-type: none"> <li>Δεν υπάρχει τάση.</li> </ul>	<ul style="list-style-type: none"> <li>Ελέγξτε την τροφοδοσία τάσης κινητήρα και μονάδα ελέγχου.</li> </ul>
Με πάτημα του πλήκτρου OPEN η πόρτα κινείται στην τελική θέση CLOSED. Με πάτημα του πλήκτρου CLOSE η πόρτα κινείται στην τελική θέση OPEN.	<ul style="list-style-type: none"> <li>Λανθασμένη κατεύθυνση περιστρεφόμενου πεδίου.</li> </ul>	<ul style="list-style-type: none"> <li>Ελέγξτε το περιστρεφόμενο πεδίο και αν χρειάζεται αποκαταστήστε δεξιόστροφο περιστρεφόμενο πεδίο.</li> </ul>
FAULT – X	<ul style="list-style-type: none"> <li>Εσωτερικό σφάλμα λογισμικού ή υλισμικού.</li> </ul>	<ul style="list-style-type: none"> <li>RESET μέσω μπουτόν πλακέτας: → „6.6 RESET της μονάδας ελέγχου χωρίς οθόνη LCD“</li> </ul>
SAFETY CIRC.	<ul style="list-style-type: none"> <li>Υπάρχει διακοπή στο κύκλωμα ασφαλείας, X3 / 1+2 Κύκλωμα ασφαλείας μονάδας ελέγχου EMERGENCY STOP, διακόπτης λασκαρίσματος συρματόσχοινου</li> <li>X6 / 1+2 Εσωτερικό ON / OFF</li> <li>X11 / 4+8 Κύκλωμα ασφαλείας κινητήρα AWG</li> <li>X2 / B1+B2 Κύκλωμα ασφαλείας κινητήρα MEC</li> <li>X3 / 3+4 Εξωτερικό μπουτόν Στοπ</li> <li>X7 / 1+2 Εσωτερικό μπουτόν Στοπ</li> </ul>	<ul style="list-style-type: none"> <li>Ελέγξτε το κύκλωμα ασφαλείας, εντοπίστε τη διακοπή και εξαλείψτε το πρόβλημα.</li> </ul>
ERROR STOP	<ul style="list-style-type: none"> <li>Στην είσοδο ασφαλείας (X4/11-12 - MOD 2) έχει προκύψει ένα σφάλμα.</li> </ul>	<ul style="list-style-type: none"> <li>Ελέγξτε όλα τα στοιχεία στην είσοδο ασφαλείας και αντικαταστήστε αν χρειάζεται.</li> </ul>
ERROR RUNTIME	<ul style="list-style-type: none"> <li>Υπήρξε υπέρβαση του προγραμματισμένου χρόνου λειτουργίας.</li> </ul>	<ul style="list-style-type: none"> <li>Ελέγξτε τη διαδρομή κίνησης της πόρτας και τον χρόνο λειτουργίας.</li> <li>Αν χρειάζεται, προγραμματίστε εκ νέου τον χρόνο λειτουργίας.</li> </ul>
ERROR AWG	<ul style="list-style-type: none"> <li>Διακοπή ή διαταραχή στη μετάδοση σήματος μεταξύ κωδικοποιητή απόλυτης τιμής και μονάδας ελέγχου.</li> </ul>	<ul style="list-style-type: none"> <li>Ελέγξτε τη σύνδεση με καλώδια και μέσω εμβυσμάτωσης και πραγματοποιήστε αντικαταστάσεις αν χρειάζεται.</li> </ul>
TERM SWITCH FAIL	<ul style="list-style-type: none"> <li>Η πόρτα βρίσκεται εκτός της προγραμματισμένης περιοχής τελικής θέσης.</li> <li>Οι τελικές θέσεις δεν έχουν προγραμματιστεί ακόμα.</li> </ul>	<ul style="list-style-type: none"> <li>Πραγματοποιήστε επαναφορά της πόρτας μέσω του χειρισμού ανάγκης στην προγραμματισμένη περιοχή.</li> <li>Πρώτα προγραμματίστε τις τελικές θέσεις.</li> </ul>
ERROR REVOLUTION	<ul style="list-style-type: none"> <li>Έχει αποκριθεί το σύστημα επιτήρησης δύναμης.</li> </ul>	<ul style="list-style-type: none"> <li>Ελέγξτε την πόρτα για μηχανικά προβλήματα.</li> </ul>
ERROR DIRECTION	<ul style="list-style-type: none"> <li>Το υπάρχον περιστρεφόμενο πεδίο δεν είναι δεξιόστροφο.</li> </ul>	<ul style="list-style-type: none"> <li>Ελέγξτε το περιστρεφόμενο πεδίο και αν χρειάζεται αλλάξτε το.</li> <li>→ „5.1 Έλεγχος της φοράς περιστροφής μετάδοσης κίνησης / της κατεύθυνσης κίνησης“</li> </ul>
ERROR SKS CLOSE	<ul style="list-style-type: none"> <li>Ελαττωματικό σύστημα ασφαλείας κλεισίματος ακμών 1 σε κατεύθυνση CLOSE -&gt; (X4 / 5-8).</li> </ul>	<ul style="list-style-type: none"> <li>Ελέγξτε το σύστημα ασφαλείας κλεισίματος ακμών και το σπιράλ καλώδιο.</li> </ul>

Πρόβλημα / Μήνυμα	Αιτία	Εξάλειψη
ERROR SKS OPEN 2	<ul style="list-style-type: none"> <li>Ελαττωματικό σύστημα ασφαλείας κλεισίματος ακμών 2 σε κατεύθυνση OPEN -&gt; (X4 / 11+12) Είσοδος 2.</li> </ul>	<ul style="list-style-type: none"> <li>Ελέγξτε το σύστημα ασφαλείας κλεισίματος ακμών και το σπιράλ καλώδιο.</li> </ul>
ERROR STOP. 2	<ul style="list-style-type: none"> <li>Υπάρχει διακοπή στο κύκλωμα ασφαλείας 2. Διακόπτης πόρτας ατόμων 8,2 kΩ -&gt; (X4 / 11+12) Είσοδος 2.</li> </ul>	<ul style="list-style-type: none"> <li>Ελέγξτε τον διακόπτη πόρτας ατόμων.</li> </ul>
ERROR SKS CLOSE 3	<ul style="list-style-type: none"> <li>Ελαττωματικό σύστημα ασφαλείας κλεισίματος ακμών 3 σε κατεύθυνση CLOSE -&gt; (X20) Εμβυσματούμενο RADIO συστήματος μετάδοσης Κανάλι 1.</li> </ul>	<ul style="list-style-type: none"> <li>Ελέγξτε το σύστημα ασφαλείας κλεισίματος ακμών.</li> <li>Ελέγξτε το RADIO συστήματος μετάδοσης.</li> <li>Ελέγξτε τη ρύθμιση της παραμέτρου SKS 3.</li> </ul>
ERROR SKS OPEN 3	<ul style="list-style-type: none"> <li>Ελαττωματικό σύστημα ασφαλείας κλεισίματος ακμών 3 σε κατεύθυνση OPEN -&gt; (X20) Εμβυσματούμενο RADIO συστήματος μετάδοσης Κανάλι 1.</li> </ul>	<ul style="list-style-type: none"> <li>Ελέγξτε το σύστημα ασφαλείας κλεισίματος ακμών.</li> <li>Ελέγξτε το RADIO συστήματος μετάδοσης.</li> <li>Ελέγξτε τη ρύθμιση της παραμέτρου SKS 3.</li> </ul>
ERROR STOP. 3	<ul style="list-style-type: none"> <li>Υπάρχει διακοπή στο κύκλωμα ασφαλείας 3. -&gt; (X20) Εμβυσματούμενο RADIO συστήματος μετάδοσης Κανάλι 1.</li> </ul>	<ul style="list-style-type: none"> <li>Ελέγξτε το κύκλωμα ασφαλείας.</li> <li>Ελέγξτε το RADIO συστήματος μετάδοσης.</li> </ul>
ERROR SKS CLOSE 4	<ul style="list-style-type: none"> <li>Ελαττωματικό σύστημα ασφαλείας κλεισίματος ακμών 4 σε κατεύθυνση CLOSE -&gt; (X20) Εμβυσματούμενο RADIO συστήματος μετάδοσης Κανάλι 2.</li> </ul>	<ul style="list-style-type: none"> <li>Ελέγξτε το σύστημα ασφαλείας κλεισίματος ακμών.</li> <li>Ελέγξτε το RADIO συστήματος μετάδοσης.</li> <li>Ελέγξτε τη ρύθμιση της παραμέτρου SKS 4.</li> </ul>
ERROR SKS OPEN 4	<ul style="list-style-type: none"> <li>Ελαττωματικό σύστημα ασφαλείας κλεισίματος ακμών 4 σε κατεύθυνση OPEN -&gt; (X20) Εμβυσματούμενο RADIO συστήματος μετάδοσης Κανάλι 2.</li> </ul>	<ul style="list-style-type: none"> <li>Ελέγξτε το σύστημα ασφαλείας κλεισίματος ακμών.</li> <li>Ελέγξτε το RADIO συστήματος μετάδοσης.</li> <li>Ελέγξτε τη ρύθμιση της παραμέτρου SKS 4.</li> </ul>
ERROR STOP. 4	<ul style="list-style-type: none"> <li>Υπάρχει διακοπή στο κύκλωμα ασφαλείας 4. -&gt; (X20) Εμβυσματούμενο RADIO συστήματος μετάδοσης Κανάλι 2.</li> </ul>	<ul style="list-style-type: none"> <li>Ελέγξτε το κύκλωμα ασφαλείας.</li> <li>Ελέγξτε το RADIO συστήματος μετάδοσης.</li> </ul>
ERROR SKS-TEST	<ul style="list-style-type: none"> <li>Η δοκιμή της συνδεδεμένης μπάρας κύματος πίεσης δεν ήταν επιτυχής.</li> <li>Απέτυχε η δοκιμή του RADIO 1 – 4 του συστήματος μετάδοσης.</li> </ul>	<ul style="list-style-type: none"> <li>Ελέγξτε διακόπτη DW, σπιράλ καλώδιο και λαστιχένιο προφίλ.</li> <li>Ελέγξτε τη ρύθμιση DW POINT.</li> <li>Ελέγξτε το ραδιοσύστημα συστήματος μετάδοσης.</li> <li>Ελέγξτε τα ρυθμισμένα ρελέ MOD για το σύστημα μετάδοσης.</li> <li>→ „G. Λειτουργίες για εξωτερικό παρελκόμενο“</li> </ul>
ERROR LIGHT BAR.	<ul style="list-style-type: none"> <li>Η συνδεδεμένη διάταξη φωτεινής δέσμης παρουσιάζει μόνιμο πρόβλημα. -&gt; (X4 / 1-4)</li> </ul>	<ul style="list-style-type: none"> <li>Ελέγξτε τη διάταξη φωτεινής δέσμης (λειτουργία και προσανατολισμό).</li> <li>Ελέγξτε την καλωδίωση.</li> </ul>
ERROR LIGHT BAR. 2	<ul style="list-style-type: none"> <li>Η συνδεδεμένη διάταξη φωτεινής δέσμης παρουσιάζει μόνιμο πρόβλημα. -&gt; (X4 / 9+10) Είσοδος 1</li> </ul>	<ul style="list-style-type: none"> <li>Ελέγξτε τη διάταξη φωτεινής δέσμης (λειτουργία και προσανατολισμό).</li> <li>Ελέγξτε την καλωδίωση.</li> </ul>
ERROR LB TEST	<ul style="list-style-type: none"> <li>Απέτυχε η δοκιμή της φωτεινής δέσμης 2 συρμάτων.</li> </ul>	<ul style="list-style-type: none"> <li>Ελέγξτε τη διάταξη φωτεινής δέσμης (λειτουργία και προσανατολισμό).</li> <li>Ελέγξτε την καλωδίωση.</li> </ul>
ERROR STOP-TEST	<ul style="list-style-type: none"> <li>Απέτυχε η δοκιμή του διακόπτη πόρτας ατόμων (8,2 kΩ). -&gt; Είσοδος 2</li> </ul>	<ul style="list-style-type: none"> <li>Ελέγξτε τον διακόπτη πόρτας ατόμων.</li> </ul>

Πρόβλημα / Μήνυμα	Αιτία	Εξάλειψη
ERROR TRAPIN	<ul style="list-style-type: none"> <li>Απέτυχε η δοκιμή των διατάξεων ασφαλείας κατά της εμπλοκής (πρόσθετη μονάδα). -&gt; Ρελέ MOD 21</li> </ul>	<ul style="list-style-type: none"> <li>Ελέγξτε τη διάταξη φωτεινής δέσμης (λειτουργία και προσανατολισμό).</li> <li>Ελέγξτε την καλωδίωση.</li> </ul>
ERROR CYLINDER	<ul style="list-style-type: none"> <li>Ο θερματικός διακόπτης επιτήρησης του συστήματος κλειδώματος για πόρτες ατόμων χωρίς κατώφλι δεν έχει πραγματοποιήσει μεταγωγή εντός 10 δευτερολέπτων από την εισαγωγή μιας εντολής για OPEN.</li> </ul>	<ul style="list-style-type: none"> <li>Ελέγξτε τους τελικούς διακόπτες του κυλίνδρου.</li> </ul>
ERROR MSBUS	<ul style="list-style-type: none"> <li>Διακόπηκε η επικοινωνία ανάμεσα στη μονάδα ελέγχου και στη συνδεδεμένη μονάδα MS-BUS.</li> </ul>	<ul style="list-style-type: none"> <li>Ελέγξτε τις συνδέσεις με καλώδια και μέσω εμβυσμάτων και πραγματοποιήστε αντικαταστάσεις αν χρειάζεται.</li> </ul>
ERROR 24 V	<ul style="list-style-type: none"> <li>Η τροφοδοσία τάσης 24 V DC (X4/1-2) απενεργοποιήθηκε λόγω πολύ υψηλού φορτίου από εξωτερικούς καταναλωτές.</li> </ul>	<ul style="list-style-type: none"> <li>Μειώστε τον αριθμό των συνδεδεμένων καταναλωτών.</li> <li>Περιορίστε την κατανάλωση ρεύματος σε μέγ. 500 mA με την επιλογή άλλων στοιχείων.</li> </ul>
ERROR POWERSEGM.	<ul style="list-style-type: none"> <li>Υπάρχει βλάβη στον επαφέα φορτίου ή σε ένα από τα ρελέ.</li> </ul>	<ul style="list-style-type: none"> <li>Πρέπει να αντικατασταθεί η πλακέτα.</li> </ul>
ERROR BRAKE	<ul style="list-style-type: none"> <li>Η μονάδα επιτήρησης BWM1 διαπίστωσε μια βλάβη στο ρελέ 4.</li> </ul>	<ul style="list-style-type: none"> <li>Πρέπει να αντικατασταθεί η πλακέτα.</li> </ul>

**Στα ακόλουθα σφάλματα, μετά την εξάλειψη της αιτίας του προβλήματος πρέπει να απενεργοποιηθεί μία φορά η παροχή τάσης στη μονάδα ελέγχου, ή να εκτελεστεί μια επανεκκίνηση (> Μενού INPUT > Παράμετρος RESTART > ON):**

- ERROR DIRECTION
- ERROR REVOLUTION
- ERROR RUNTIME
- TERM SWITCH FAIL



## 9.2 Ένδειξη σφαλμάτων μέσω LED

### LED H1 (πράσινη, μητρική πλακέτα)

Πρόβλημα / Μήνυμα	Ένδειξη LED	Παρατηρήσεις
Απουσία τάσης λειτουργίας.	Off	Δεν υπάρχει τάση τροφοδοσίας.

### LED H2 (κόκκινη, μητρική πλακέτα)

Πρόβλημα / Μήνυμα	Ένδειξη LED	Παρατηρήσεις
SAFETY CIRC.	1x αναβοσβήσιμο	Υπάρχει διακοπή στο κύκλωμα ασφαλείας. – Ελέγξτε το κύκλωμα ασφαλείας, εντοπίστε τη διακοπή και εξαλείψτε το πρόβλημα.
ERROR AWG	2x αναβοσβήσιμο	Διακοπή ή διαταραχή στη μετάδοση σήματος μεταξύ κωδικοποιητή απόλυτης τιμής και μονάδας ελέγχου. – Ελέγξτε τη σύνδεση με καλώδια και μέσω εμβυσμάτωσης και πραγματοποιήστε αντικαταστάσεις αν χρειάζεται.
TERM SWITCH FAIL	3x αναβοσβήσιμο	Το σύστημα βρίσκεται εκτός της προγραμματισμένης περιοχής τελικών θέσεων ή οι τελικές θέσεις δεν έχουν προγραμματιστεί ακόμα. – Πρώτα προγραμματίστε τις τελικές θέσεις. – Πραγματοποιήστε επαναφορά πόρτας μέσω του χειρισμού ανάγκης στην προγραμματισμένη περιοχή.
ERROR DIRECTION	4x αναβοσβήσιμο	Το υπάρχον περιστρεφόμενο πεδίο δεν είναι δεξιόστροφο. – Ελέγξτε το περιστρεφόμενο πεδίο και αν χρειάζεται αλλάξτε το. → „5.1 Έλεγχος της φοράς περιστροφής μετάδοσης κίνησης / της κατεύθυνσης κίνησης“
ERROR REVOLUTION	5x αναβοσβήσιμο	Έχει αποκριθεί το σύστημα επιτήρησης δύναμης. – Ελέγξτε την πόρτα για μηχανικά προβλήματα.
ERROR RUNTIME	6x αναβοσβήσιμο	Υπήρξε υπέρβαση του προγραμματισμένου χρόνου λειτουργίας. – Ελέγξτε τη διαδρομή κίνησης της πόρτας και τον χρόνο λειτουργίας. – Αν χρειάζεται, προγραμματίστε εκ νέου τον χρόνο λειτουργίας.
ERROR MSBUS	9x αναβοσβήσιμο	Σφάλμα επικοινωνίας ανάμεσα στη μονάδα ελέγχου και στη συνδεδεμένη τελική συσκευή MS-BUS. – Ελέγξτε τη σύνδεση με καλώδια και μέσω εμβυσμάτωσης και πραγματοποιήστε αντικαταστάσεις αν χρειάζεται.
SERVICE	10 x αναβοσβήσιμο	Συμπληρώθηκε το προγραμματισμένο διάστημα συντήρησης. – Πραγματοποιήστε επαναφορά στο διάστημα συντήρησης ή ορίστε το εκ νέου. → „8.2 Τρόπος λειτουργίας INPUT“ / Παράμετρος SERVICE
ERROR POWERSEGM.	11 x αναβοσβήσιμο	Υπάρχει βλάβη στον επαφέα φορτίου ή σε ένα από τα ρελέ. – Πρέπει να αντικατασταθεί η πλακέτα.
ERROR STOP	Σταθερά αναμμένη, Η μετακίνηση δεν είναι πλέον εφικτή.	– Στην είσοδο ασφαλείας (X4/11-12 - MOD 2) έχει προκύψει ένα σφάλμα. – Ελέγξτε όλα τα στοιχεία στην είσοδο ασφαλείας και αντικαταστήστε αν χρειάζεται.

Πρόβλημα / Μήνυμα	Ένδειξη LED	Παρατηρήσεις
ERROR SKS	Σταθερά αναμμένη, Μετακίνηση μόνο σε λειτουργία απουσίας χειριστή.	Ελαττωματικό σύστημα ασφαλείας κλεισίματος ακμών σε κατεύθυνση OPENING ή CLOSING. – Ελέγξτε το σύστημα ασφαλείας κλεισίματος ακμών και το σπιράλ καλώδιο, αν χρειάζεται ελέγξτε το RADIO συστήματος μετάδοσης.
ERROR LIGHT BAR	Σταθερά αναμμένη, Κίνηση σε κατεύθυνση CLOSING μόνο σε λειτουργία απουσίας χειριστή.	Η συνδεδεμένη διάταξη φωτεινής δέσμης παρουσιάζει μόνιμο πρόβλημα. – Ελέγξτε τη διάταξη φωτεινής δέσμης (λειτουργία και προσανατολισμό). – Ελέγξτε την καλωδίωση.

## 10. Συντήρηση

### ΠΡΟΕΙΔΟΠΟΙΗΣΗ!

#### **Θανάσιμος κίνδυνος από ηλεκτροπληξία!**

- Πριν από εργασίες συντήρησης στη μονάδα ελέγχου ή στο σύστημα πόρτας, οπωσδήποτε αποσυνδέστε τη μονάδα ελέγχου από την τροφοδοσία ρεύματος. Διασφαλίστε ότι κατά τη διάρκεια των εργασιών, η τροφοδοσία ρεύματος παραμένει αποσυνδεδεμένη.

Η μονάδα ελέγχου CS 320 δεν χρειάζεται συντήρηση.  
Η μονάδα ελέγχου CS 320 πρέπει να επιθεωρείται τουλάχιστον μία φορά το χρόνο.

### ΕΠΙΣΗΜΑΝΣΗ!

#### **Υλική ζημιά λόγω ακατάλληλης επιθεώρησης της μονάδας ελέγχου!**

Για την αποφυγή ζημιών στη μονάδα ελέγχου, στον κινητήρα και στην πόρτα, πρέπει να λαμβάνονται υπόψη τα εξής σημεία:

- Η επιθεώρηση επιτρέπεται να διενεργείται μόνο από εξειδικευμένα, εκπαιδευμένα και εξουσιοδοτημένα άτομα.
  - Τα εξαρτήματα που έχουν υποστεί φθορά ή βλάβη πρέπει να αντικαθίστανται και να απορρίπτονται σωστά.
  - Στο προϊόν επιτρέπεται να εγκαθίστανται μόνο εγκεκριμένα γνήσια εξαρτήματα.
  - Τα αποτελέσματα του ελέγχου πρέπει να τεκμηριώνονται στο βιβλίο ελέγχων του συστήματος πόρτας.
- Ελέγξτε όλα τα ηλεκτρικά καλώδια και το περίβλημα για ζημιές. Αν ένα καλώδιο παρουσιάζει βλάβη πρέπει να αντικατασταθεί χωρίς καθυστέρηση.

## 11. Δήλωση ενσωμάτωσης

κατά την έννοια της Οδηγίας 2006/42/EK (σχετικά με τα μηχανήματα) για την ενσωμάτωση ημιτελούς μηχανήματος σύμφωνα με το Παράρτημα II, Μέρος 1B

## Δήλωση συμμόρφωσης

κατά την έννοια της Οδηγίας 2014/30/EE (ΗΜΣ)  
κατά την έννοια της Οδηγίας 2011/65/EE (RoHS)

Marantec Legden GmbH & Co.KG,  
Neue Mühle 4,  
D - 48739 Legden

Με την παρούσα δηλώνουμε ότι το προϊόν που αναφέρεται παρακάτω

Ονομασία προϊόντος: **Μονάδα ελέγχου για βιομηχανικές πόρτες**  
Ονομασία τύπου: **CS 320**

προορίζεται αποκλειστικά για την ενσωμάτωση σε ένα σύστημα μηχανοκίνητης πόρτας και αναπτύχθηκε, σχεδιάστηκε και παράχθηκε σε συμφωνία με τις εξής Οδηγίες:

Οδηγία περί μηχανημάτων 2006/42/EK  
Παράρτημα 1: 1.1.2, 1.1.3, 1.1.5, 1.2.1, 1.2.2, 1.2.3, 1.2.4.2, 1.2.5, 1.2.6, 1.3.1, 1.3.2, 1.3.3, 1.3.4, 1.3.9, 1.5.1, 1.5.2, 1.5.4, 1.5.5, 1.5.6, 1.5.7, 1.5.8, 1.5.9, 1.5.10, 1.5.11, 1.5.13, 1.6.1, 1.6.2, 1.6.3, 1.6.4, 1.7.1.1, 1.7.1.2, 1.7.2, 1.7.3, 1.7.4.3.

Οδηγία ΗΜΣ 2014/30/EE - Ηλεκτρομαγνητική συμβατότητα  
Οδηγία RoHS 2011/65/EE - Επικίνδυνες ουσίες σε ηλεκτρικές συσκευές

Οδηγία Χαμηλής τάσης 2014/35/EE - Χαμηλή τάση, σύμφωνα με το Παράρτημα I μέρος 1.5.1 της 2006/42/EK

Εφαρμοσμένα και χρησιμοποιηθέντα πρότυπα:

EN 12453:2017 Πόρτες βιομηχανικές, εμπορικές και γκαραζόπορτες - Ασφάλεια στη χρήση για μηχανοκίνητες πόρτες: Απαιτήσεις και μέθοδοι δοκιμής

EN ISO 13849-1:2015 Ασφάλεια μηχανών - Εξαρτήματα ασφαλείας των συστημάτων ελέγχου - Μέρος 1: Γενικές αρχές σχεδιασμού

EN ISO 13849-2:2012 Ασφάλεια μηχανών - Εξαρτήματα ασφαλείας των συστημάτων ελέγχου - Μέρος 2: Επικύρωση

EN 60335-1:2012 Ασφάλεια ηλεκτρικών συσκευών για οικιακές και ανάλογες χρήσεις - Μέρος 1: Γενικές απαιτήσεις

EN 60335-2-103:2015 Ασφάλεια ηλεκτρικών συσκευών για οικιακές και ανάλογες χρήσεις - Μέρος 2-103: Ειδικές απαιτήσεις για οδηγούς πυλών, θυρών και παραθύρων

EN IEC 61000-6-2:2019 Ηλεκτρομαγνητική συμβατότητα (ΗΜΣ) - Μέρος 6-2: Γένια πρότυπα - Ατρωσία για βιομηχανικά περιβάλλοντα

EN 61000-6-3:2011 Ηλεκτρομαγνητική συμβατότητα (ΗΜΣ) - Μέρος 6-3: Γένια πρότυπα - Πρότυπο εκπομπής σε κατοικιακά, εμπορικά και βιοτεχνικά περιβάλλοντα καθώς και σε μικρές επιχειρήσεις

EN 55014-1:2017 Ηλεκτρομαγνητική συμβατότητα - Απαιτήσεις για οικιακές συσκευές, ηλεκτρικά εργαλεία και παρόμοιες συσκευές - Μέρος 1: Εκπομπές

EN 55014-2:2015 Ηλεκτρομαγνητική συμβατότητα - Απαιτήσεις για οικιακές συσκευές, ηλεκτρικά εργαλεία και παρόμοιες συσκευές - Μέρος 2: Ατρωσία - Πρότυπο οικογένειας προϊόντων

Ο ειδικός τεχνικός φάκελος συντάχθηκε σύμφωνα με το Παράρτημα VII, Μέρος Β της Οδηγίας περί μηχανημάτων (2006/42/EK).  
Δεσμευόμαστε να παραδώσουμε τον ανωτέρω εντός εύλογου χρόνου σε ηλεκτρονική μορφή στις αρχές επιτήρησης της αγοράς κατόπιν θεμελιωμένης απαίτησης.

Εξουσιοδοτημένο άτομο για τη σύνταξη του τεχνικού φακέλου είναι ο υπογράφων.

Τα ημιτελή μηχανήματα σύμφωνα κατά την έννοια της Οδηγίας EK 2006/42/EK προορίζονται μόνο για ενσωμάτωση σε άλλα μηχανήματα ή σε άλλα ημιτελή μηχανήματα ή συστήματα ή για ένωση με τα παραπάνω, ώστε να σχηματίζεται από κοινού με αυτά ένα μηχάνημα κατά την έννοια της προαναφερθείσας Οδηγίας. Επομένως, αυτό το προϊόν επιτρέπεται να τεθεί σε λειτουργία μόνον αφού διαπιστωθεί ότι ολόκληρο το μηχάνημα/το σύστημα, στο οποίο έχει ενσωματωθεί, ανταποκρίνεται στις απαιτήσεις της προαναφερθείσας Οδηγίας EK.  
Σε περίπτωση τροποποίησης η οποία δεν έχει συμφωνηθεί μαζί μας, αυτή η δήλωση χάνει την ισχύ της.

Legden, 01/08/2022



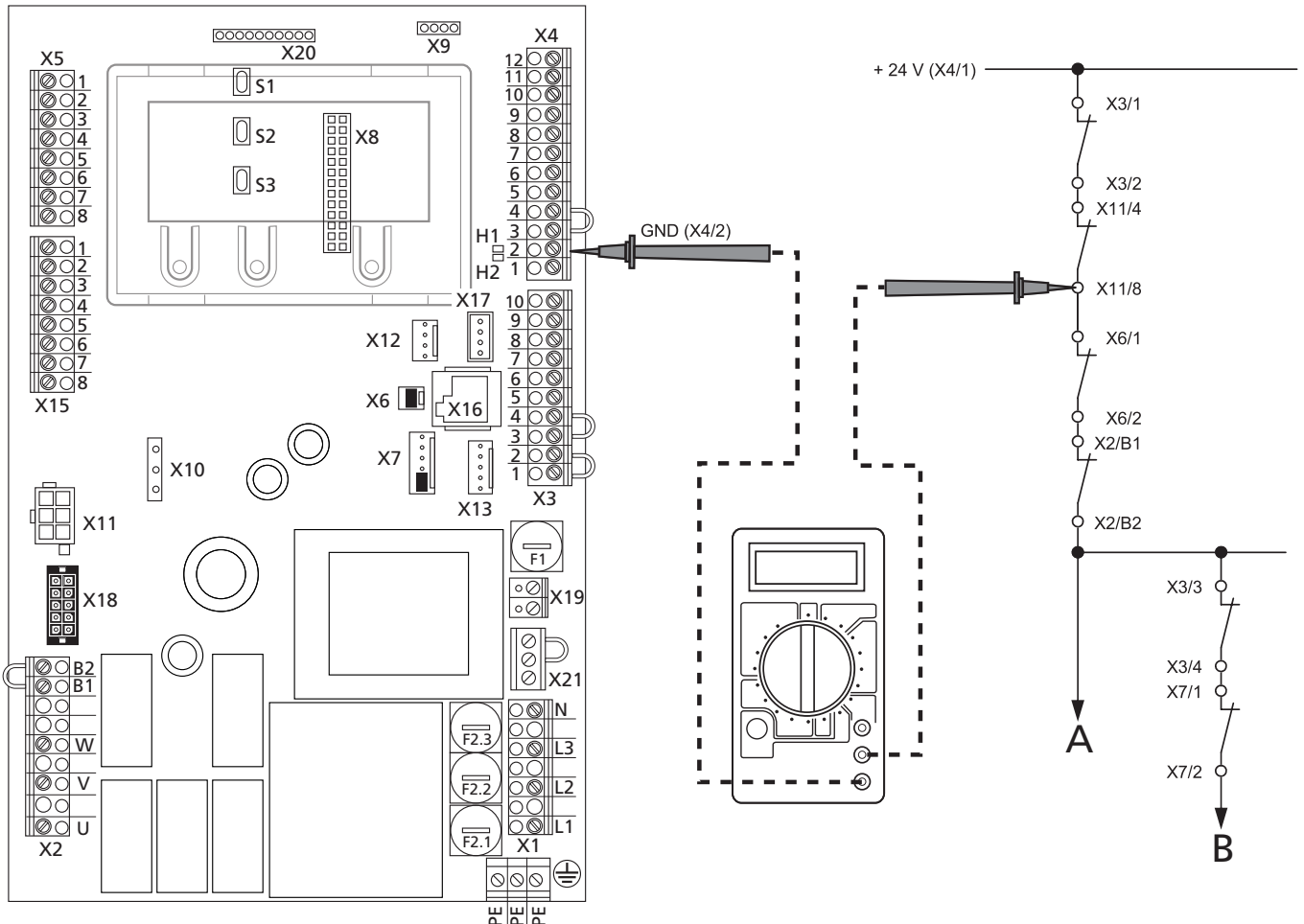
Michael Hörmann, Διευθύνων Σύμβουλος



## 12. Παράρτημα

### 12.1 Σημεία μέτρησης κυκλώματος ασφαλείας

12.1 / 1



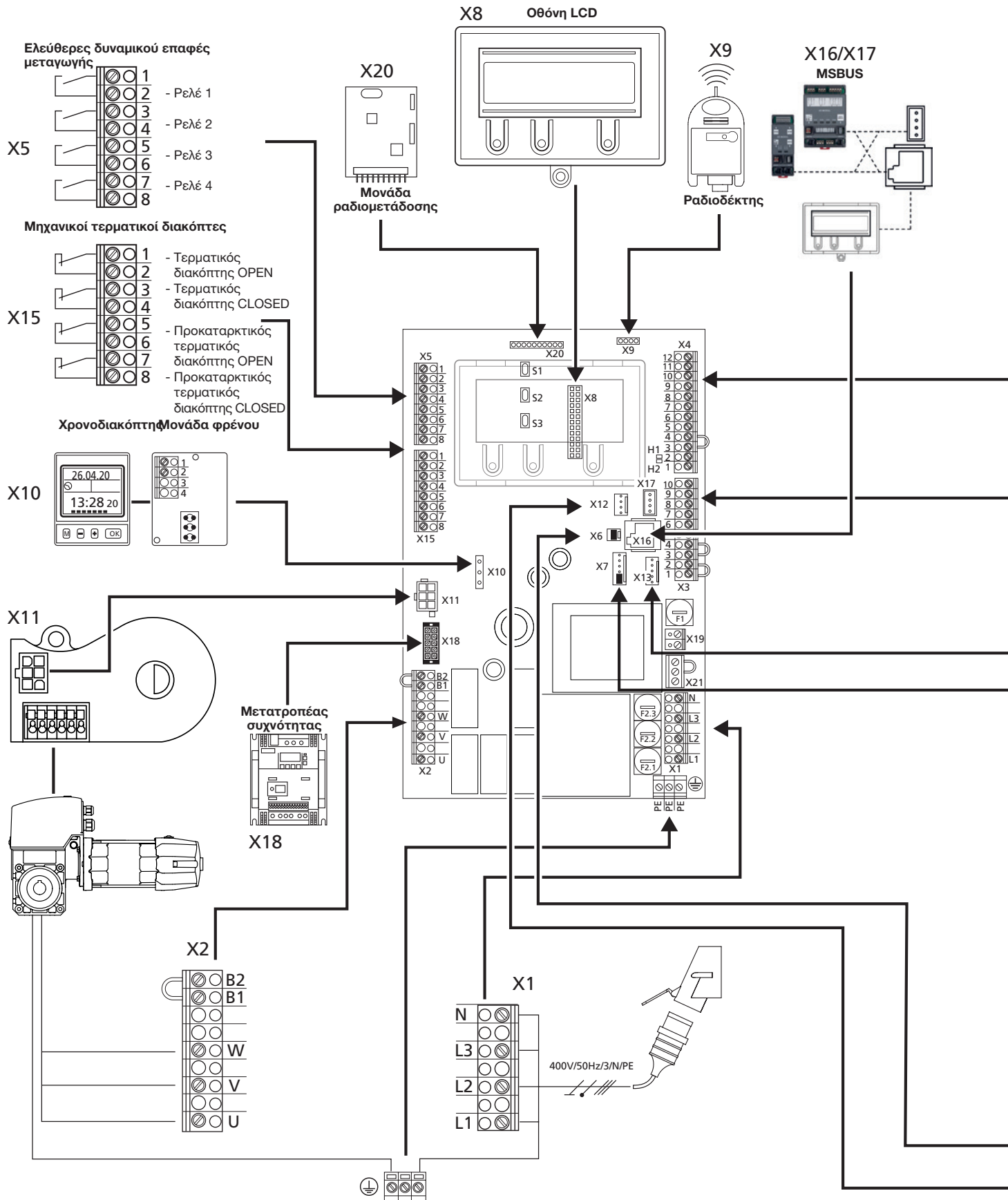
#### ΥΠΟΔΕΙΞΗ:

Η περιοχή μέτρησης πρέπει να ρυθμιστεί για 24 V-DC.

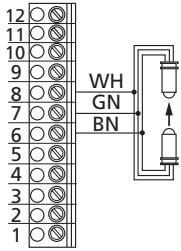
- A Στοπ Ανάγκης
- B Στοπ

- Μετρήστε σε όλα τα σημεία μέτρησης του διαγράμματος, για να εντοπίσετε τη διακοπή.

## 12.2 Επισκόπηση των συνδέσεων

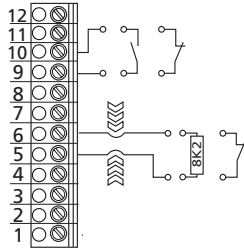


**Σύστημα ασφαλείας κλεισίματος ακμών OSE**

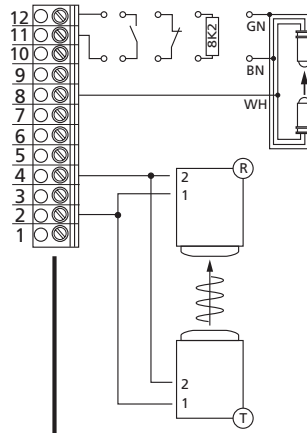


X4

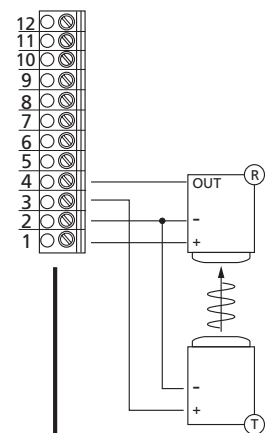
**Είσοδος 1 (9 + 10)  
Σύστημα ασφαλείας κλεισίματος ακμών 8,2 kΩ / DW (5+6)**



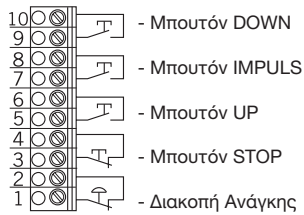
**Είσοδος 2 (11 + 12)  
Φωτεινή δέσμη διέλευσης (2 + 4)**



**Φωτεινή δέσμη διέλευσης NC, NPN, PNP**

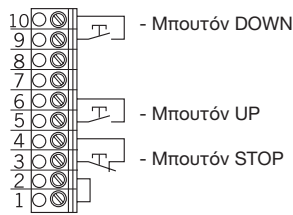


**Συσκευές εντολών**

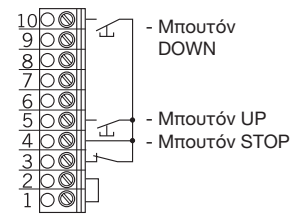


X3

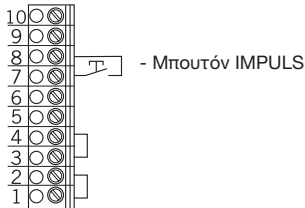
**Μπουτόν UP / STOP / DOWN  
(λύση 6 συρμάτων)**



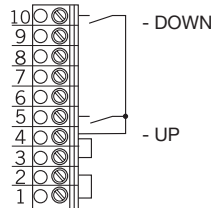
**Μπουτόν UP / STOP / DOWN  
(λύση 4 συρμάτων)**



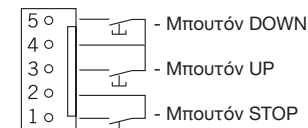
**Μπουτόν IMPULS**



**Κλειδοδιακόπτης**

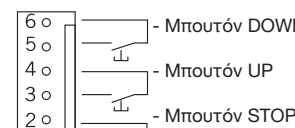


**Πληκτρολόγιο καπακιού CS**



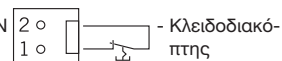
X13

**Μπουτόν καπακιού KDT**



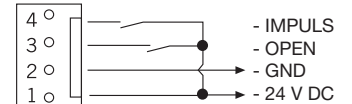
X7

**Κλειδοδιακόπτης ON/OFF**



X6

**Εξωτερικός ραδιοδέκτης**



X12

WH: λευκό  
GN: πράσινο  
BN: καφέ

